

## Bramac Klasik Protector

### POPIS PRODUKTU

Škridla so zvýšenou dvojitou vodnou drážkou, symetrickým stredným oblúkom a zaoblenou spodnou hranou.

### DOSTUPNÉ FARBY



### TECHNICKÉ ÚDAJE

Materiál		vysoko kvalitný betón
Povrch		hladký s povrchovou úpravou Protector
Farby		lávová červená, bordeaux, mokka, ebenová čierna
Rozmery	mm	330 x 420
Závesná dĺžka	mm	398
Krycia šírka	mm	300
Výška profilu	mm	25
Hmotnosť	kg/ks	4,3
Minimálna únosnosť (EN 490)	N	2000 (cca 120 kg/ks)
Spotreba	ks / 1 m <sup>2</sup>	cca 10
Minimálny sklon	[°]	12 (nutné doplnkové opatrenia)
Bezpečný sklon	[°]	22
Spôsob kladenia		strih

### LATOVANIE

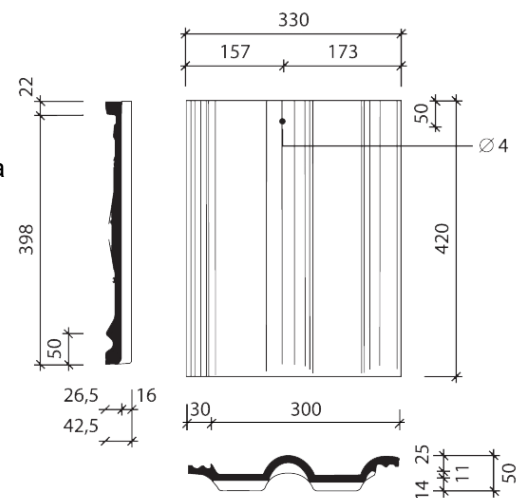
Prierez lát sa riadi hlavne vzdialenosťami krokiev, typom krytiny a klimatickým zaťažením. Minimálny doporučený prierez strešných lát je 50 x 40 mm. Vzdialenosť lát sa riadi potrebným prekrytím škridiel v závislosti od sklonu strechy. Pre Bramac Klasik, platia pre vzdialenosti latovania v závislosti na sklone strechy nasledovné podmienky:

≥ 12° až 25°: max. 31,5 cm

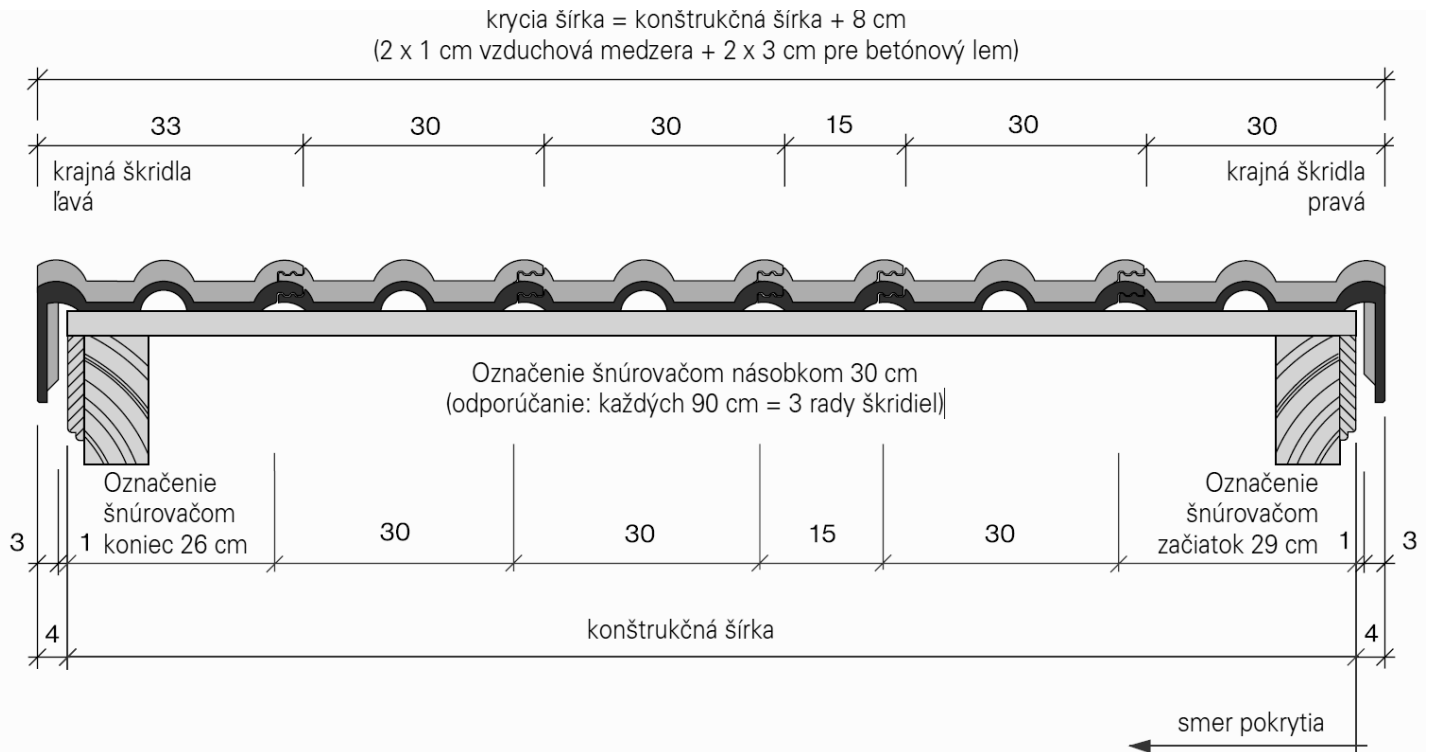
≥ 25° až 30°: max. 33 cm

≥ 30°: max. 34,0 cm

Pri použití krajných škridiel musí byť min. vzdialenosť strešných lát 31,5 cm:



## KONŠTRUKČNÁ ŠÍRKA



## DOSTUPNÉ TVAROVKY

<b>Plocha</b>	základná škridla 1/1	základná škridla polovičná 1/2	odvetrávacia škridla	
<b>Štítové línie</b>	krajná škridla ľavá	krajná škridla pravá		
<b>Pultové línie</b>	pultová 1/1		pultová rohová ľavá	pultová rohová pravá
<b>Náročie, hrebeň</b>	hrebenáč	hreb. na ukončenie náročia	rozdeľovací hrebenáč	
<b>Bezpečnosť na streche</b>	škridla sneholamu		bleskozvodová škridla	bleskozvodový hrebenáč