

Bramac Adria

POPIS PRODUKTU

Škridla so zvýšenou dvojitou vodnou drážkou, klasickým stredomorským vzhľadom a elegantnou vlnou. Mohutný oblúk a viacfarebná úprava tejto škridla dáva streche každého domu individuálny charakter

DOSTUPNÉ FARBY



umbra

magico

montano



TECHNICKÉ ÚDAJE

| | | |
|-----------------------------|-----------------------|---|
| Materiál | | vysoko kvalitný betón |
| Povrch | | minerálna úprava „slurry“, kombinácia dvoch až troch farieb |
| Farby | | umbra, magico, montano |
| Rozmery | mm | 332 x 420 |
| Závesná dĺžka | mm | 398 |
| Krycia šírka | mm | 300 |
| Výška profilu | mm | 37 |
| Hmotnosť | kg/ks | 4,4 |
| Minimálna únosnosť (EN 490) | N | 2000 (cca 200 kg/ks) |
| Spotreba | ks / 1 m ² | cca 10 |
| Minimálny sklon | [°] | 12 (nutné doplnkové opatrenia) |
| Bezpečný sklon | [°] | 22 |
| Spôsob kladenia | | strih |

LATOVANIE

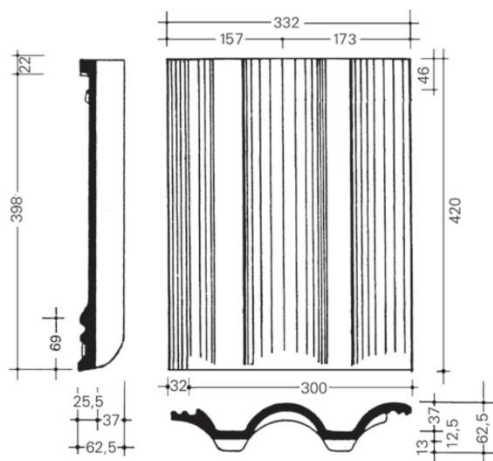
Prierez lát sa riadi hlavne vzdialenosťami krokiev, typom krytiny a klimatickým zaťažením. Minimálny prierez strešných lát je 50 x 40 mm. Vzdialenosť lát sa riadi potrebným prekrytím škridiel v závislosti od sklonu strechy. Pre Bramac Adria, platia pre vzdialenosti latovania v závislosti na sklone strechy nasledovné podmienky:

≥ 12° až 25°: max. 31,5 cm

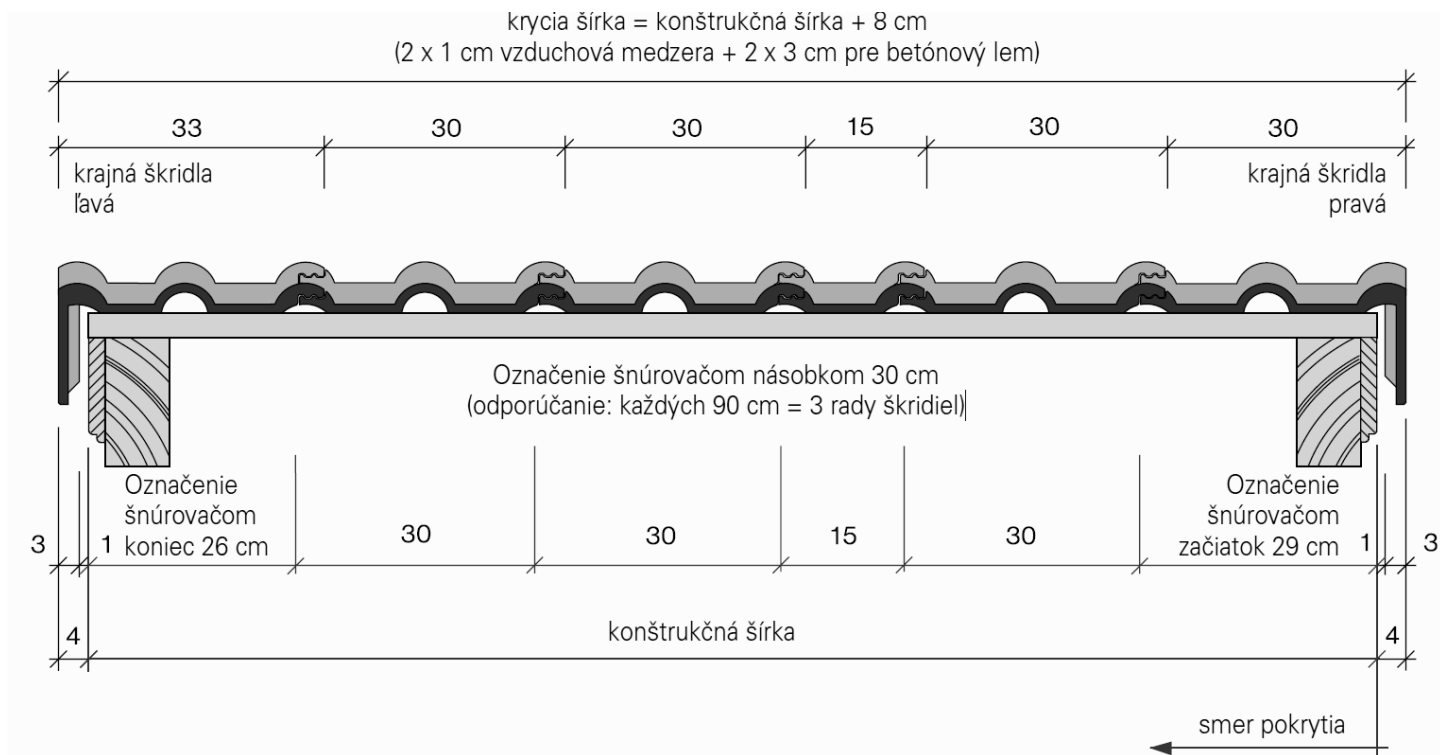
≥ 25° až 30°: max. 33 cm

≥ 30°: max. 34,0 cm

Pri použití krajných škridiel musí byť min. vzdialenosť strešných lát 31,5 cm:



KONŠTRUKČNÁ ŠÍRKA



DOSTUPNÉ TVAROVKY

| | | | | |
|------------------------------|-------------------------|--------------------------------|----------------------|--|
| Plocha | základná škridla 1/1 | základná škridla polovičná 1/2 | odvetrávacia škridla | |
| Štítové línie | krajná škridla ľavá | krajná škridla pravá | | |
| Pultové línie | | | | |
| Nárožie, hrebeň | hrebenač | hreb. na ukončenie nárožia | rozdeľovací hrebenač | |
| Bezpečnosť na streche | škridla sneholamu (ALU) | | | |