

## Braas Turmalín

### POPIS PRODUKTU

Turmalín svojimi rovnými líniami podčiarkne špeciálny puristický charakter vašej strechy. Dodáva mu vizuálny pokoj a rovnováhu. Vďaka tomu je obzvlášť vhodný pre domy s redukovaným dizajnovým jazykom.

### DOSTUPNÉ FARBY



antracitová

sivá

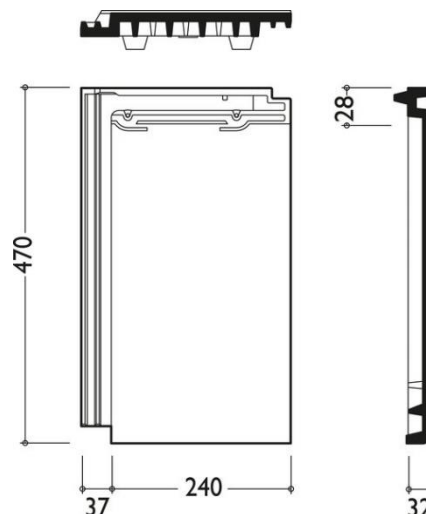


### TECHNICKÉ ÚDAJE

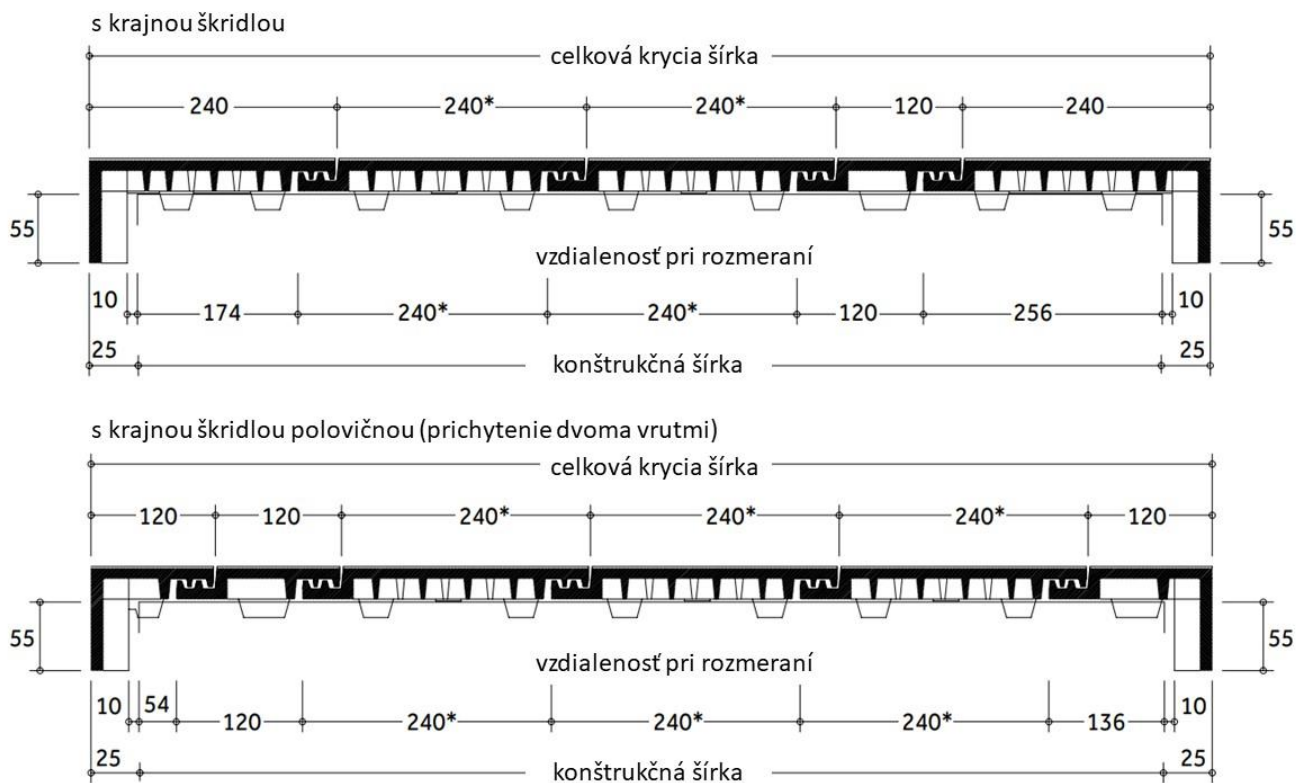
Materiál		vypalovaný íl s prísadami
Povrch		hladký engoba, glazúra
Farby		antracitová, sivá
Rozmery	mm	277 x 470
Závesná dĺžka	mm	442
Krycia šírka	mm	240
Výška profilu	mm	0
Hmotnosť	kg/ks	cca 4,4 kg
Spotreba	ks / 1 m <sup>2</sup>	11,0 – 11,9
Minimálny sklon	[°]	15 (nutné doplnkové opatrenia)
Bezpečný sklon	[°]	25
Reakcia na vonkajší požiar		B <sub>roof</sub> bez skúšania
Reakcia na oheň		A1
Počet kusov vo zväzku	ks	5
Počet kusov na palete	ks	210
Spôsob kladenia		Strih, väzba
Vzdialenosť latovania	mm	350 – 380 mm

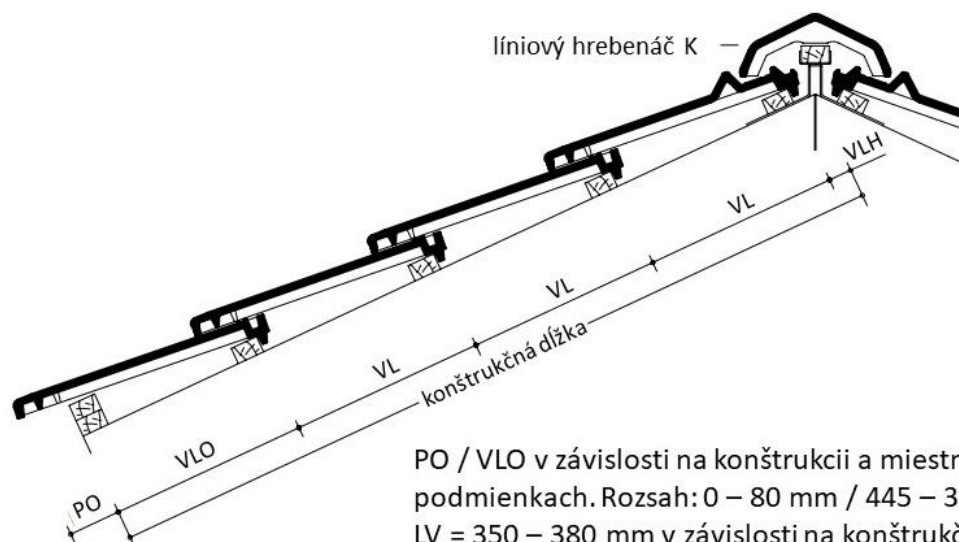
## LATOVANIE

Prierez lát sa riadi hlavne vzdialenosťami krokiev, typom krytiny a klimatickým zaťažením. Minimálny doporučený prierez strešných lát je 50 x 40 mm. Vzdialenosť lát sa vypočíta v rozsahu 350 – 380 mm. Pred pokládkou je doporučné si rozsah preveriť na konkrétnej dodávke škridiel a rozsah prípadne na základe skúšky korigovať.



## KONŠTRUKČNÁ ŠÍRKA





PO / VLO v závislosti na konštrukcii a miestnych podmienkach. Rozsah: 0 – 80 mm / 445 – 365 mm  
 LV = 350 – 380 mm v závislosti na konštrukčnej dĺžke  
 VLH v závislosti na sklone

**Konštrukčná dĺžka** - Určenie konštrukčnej dĺžky je dané ako súčet  $VLO + (n \times VL) + VLH$

Konštantná vzdialenosť latovania VLH pri hrebeni

Sklon strechy [°]	≤30	>30 -45	>45
VLH pre hrebenáč HO [mm]	45	40	35

### DOSTUPNÉ TVAROVKY

<b>Plocha</b>	základná škridla 1/1	polovičná škridla 1/2	ukončovacia škridla	odvetrávacia škridla	
<b>Štítové línie</b>	krajná škridla 1/1 pravá	krajná škridla 1/1 ľavá	krajná škridla 1/2 pravá	krajná škridla 1/2 ľavá	
<b>Náročie, hrebeň</b>	hrebenáč líniový K	hreb. začiatočný líniový K	hreb. zakončovací líniový K	hrebenáč rozdeľovací líniový K	uzáver hrebeňa K
<b>Pultová línia</b>	pultová škridla 1/1	pultová škridla 1/2	pultová škridla zakončovacia	pultová škridla rohová 1/1 ľavá, pravá	pultová škridla rohová 1/2 ľavá, pravá
<b>Bezpečnosť na streche</b>	škridla sneholamu (ALU)	nosná škridla stúpacej plošiny (ALU)			
<b>Prestupy</b>	sanitárne odvetranie	anténny prestup	solárny prestup	prestup pre turbokotol	