

Braas Topás 13

POPIS PRODUKTU

Predstavuje decentný vzhľad klasiky. Ak v architektúre uprednostňujete čistotu a jednoduchosť, tak strešná škridla Topás 13 je tou správou voľbou. Čisté línie prepožičiavajú domu moderný charakter. Vďaka posuvnej dĺžke až 4 cm je možné ich klást' na rôzne vzdialenosti lát. Je veľmi vhodná pre rekonštrukcie striech. Strešná škridla Topás 13 sa vyrába v povrchovej úprave rezná, engoba a glazúra.



DOSTUPNÉ FARBY



medená
(engoba)

tmavohnedá
(engoba)

antracitová
(engoba)

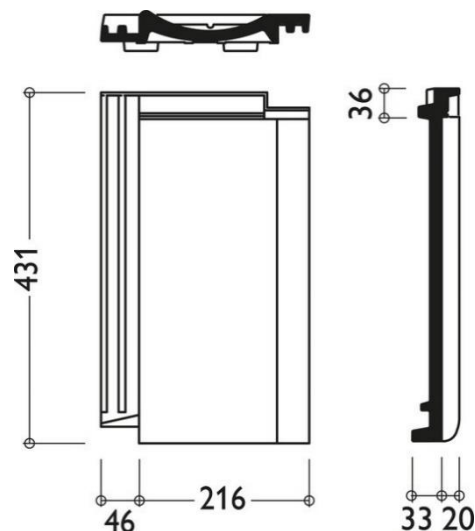
čierna
(glazúra)

TECHNICKÉ ÚDAJE

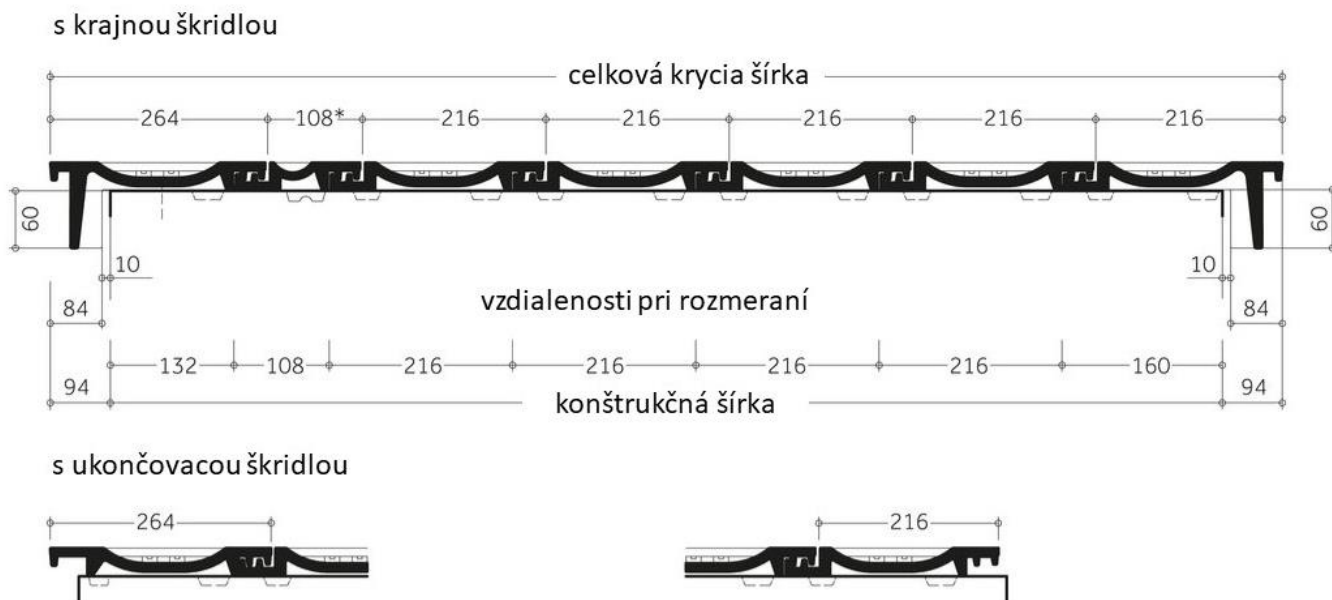
Materiál		vypalovaný íl s prísadami
Povrch		hladký - engoba, glazúra
Farby		medená, tmavohnedá, antracitová, čierna
Rozmery	mm	262 x 431
Závesná dĺžka	mm	395
Krycia šírka	mm	216
Výška profilu	mm	20
Hmotnosť	kg/ks	cca 3,5 kg
Spotreba	ks / 1 m ²	12,9 – 14,5
Minimálny sklon	[°]	15 (nutné doplnkové opatrenia)
Bezpečný sklon	[°]	25
Reakcia na vonkajší požiar		B _{roof} bez skúšania
Reakcia na oheň		A1
Počet kusov vo zväzku	ks	6
Počet kusov na palete	ks	240
Spôsob kladenia		strih
Vzdialenosť latovania	mm	320 – 360 mm

LATOVANIE

Prierez lát sa riadi hlavne vzdialenosťami krokiev, typom krytiny a klimatickým zaťažením. Minimálny doporučený prierez strešných lát je 50x40 mm. Vzdialenosť lát sa vypočíta v rozsahu 320 – 360 mm. Pred pokládkou je doporučené si rozsah preveriť na konkrétnej dodávke škriadiel a rozsah prípadne na základe skúšky korigovať.

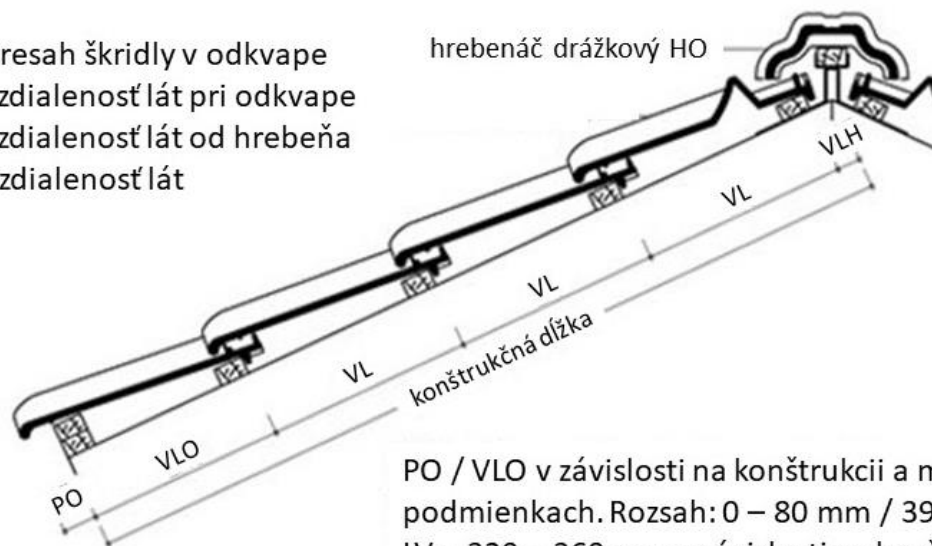


KONŠTRUKČNÁ ŠÍRKA



KONŠTRUKČNÁ DĹŽKA

PO – presah škridly v odkvape
 VLO – vzdialenosť lát pri odkvape
 VLH – vzdialenosť lát od hrebeňa
 VL – vzdialenosť lát



PO / VLO v závislosti na konštrukcii a miestnych podmienkach. Rozsah: 0 – 80 mm / 390 – 310 mm
 LV = 320 – 360 mm v závislosti na konštrukčnej dĺžke
 VLH v závislosti na sklone

Konštrukčná dĺžka - Určenie konštrukčnej dĺžky je dané ako súčet $VLO + (n \times VL) + VLH$

Konštantná vzdialenosť latovania VLH pri hrebeni (s použitím základnej škridly)

Sklon strechy [°]	≤30	>30 -45	>45
VLH pre hrebenáč HO [mm]	50	45	45
VLH pre hrebenáč kónický HO [mm]	40	35	-

DOSTUPNÉ TVAROVKY

Plocha	základná škridla 1/1	odvetrávacia škridla		
Štítové línie	krajná škridla ľavá	krajná škridla pravá	ukončovacia škridla	
Náročie, hrebeň	hrebenáč	hreb. začiatočný + uzáver hrebeňa	rozdeľovací hrebenáč	hrebenáč vyrovnávací (dvojhrdlový, bezhrdl.)
Bezpečnosť na streche	škridla sneholamu (ALU)	nosná škridla stúpajúcej plošiny (ALU)		
Prestupy	sanitárne odvetranie	antény prestup	solárny prestup	prestup pre turbokotol