

Braas Smaragd

POPIS PRODUKTU

Keramická škridla Smaragd je ideálnou voľbou pre tých, ktorí uprednostňujú štýl. Aj napriek jeho jedinečnosti je práca s týmto modelom jednoduchá vďaka posúvateľnosti, ktorá šetrí čas pokládky. Výnimočný tvaru a elegantné farby tejto škridly dávajú domu exkluzívny vzhľad.



DOSTUPNÉ FARBY



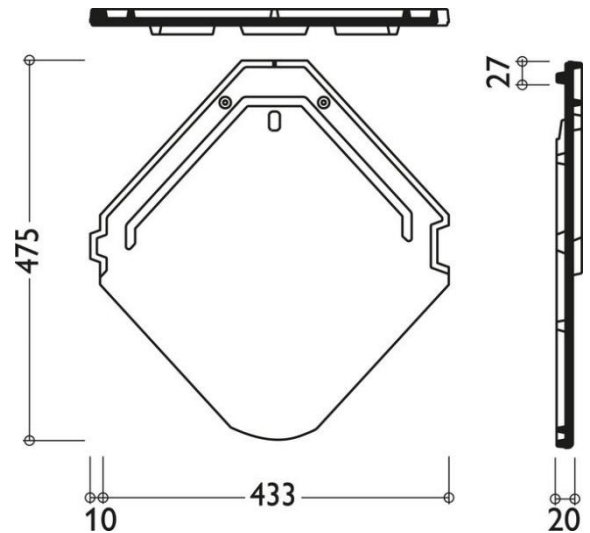
Antracitová
(engoba)

TECHNICKÉ ÚDAJE

Materiál		vypaľovaný íl s prísadami
Povrch		hladký engoba
Farby		antracitová
Rozmery	mm	443 x 475
Stredná závesná dĺžka	mm	448
Stredná krycia šírka	mm	433
Výška profilu	mm	0
Hmotnosť	kg/ks	cca 3,7 kg
Spotreba	ks / 1 m ²	12,5 – 14,0
Minimálny sklon	[°]	12 (nutné doplnkové opatrenia)
Bezpečný sklon	[°]	16
Reakcia na vonkajší požiar		B _{roof} bez skúšania
Reakcia na oheň		A1
Počet kusov vo zväzku	ks	6
Počet kusov na palete	ks	192
Spôsob kladenia		väzba
Vzdialenosť latovania	mm	165 – 185 mm

LATOVANIE

Prierez lát sa riadi hlavne vzdialenosťami krokiev, typom krytiny a klimatickým zaťažením. Minimálny doporučený prierez strešných lát je 50 x 40 mm. Vzdialenosť lát sa vypočíta v rozsahu 350 – 380 mm. Pred pokládkou je doporučené si rozsah preveriť na konkrétnej dodávke škridiel a rozsah prípadne na základe skúšky korigovať.

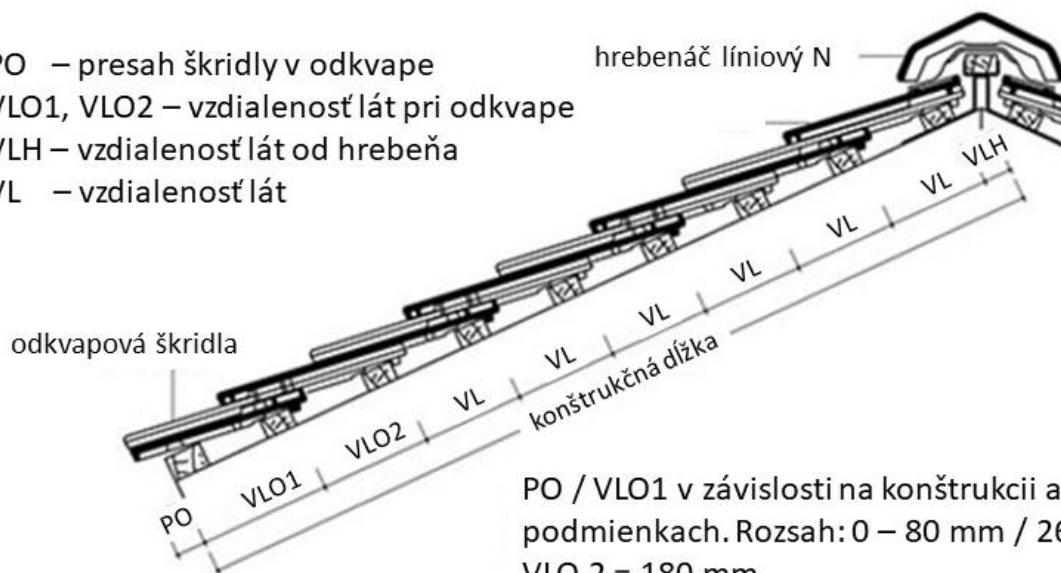


KONŠTRUKČNÁ ŠÍRKA



KONŠTRUKČNÁ DĹŽKA

- PO – presah škridly v odkvape
- VLO1, VLO2 – vzdialenosť lát pri odkvape
- VLH – vzdialenosť lát od hrebeňa
- VL – vzdialenosť lát



PO / VLO1 v závislosti na konštrukcii a miestnych podmienkach. Rozsah: 0 – 80 mm / 260 – 180 mm
 VLO 2 = 180 mm
 LV = 165 – 185 mm v závislosti na konštrukčnej dĺžke
 VLH v závislosti na sklone

Konštrukčná dĺžka - Určenie konštrukčnej dĺžky je dané ako súčet $VLO + (n \times VL) + VLH$

Konštantná vzdialenosť latovania VLH pri hrebeni

Sklon strechy [°]	≤16	>16 - 30	>30 – 45	>45
VLH pre hrebeňáč líniový N [mm]	50	45	40	35

DOSTUPNÉ TVAROVKY

Plocha	základná škridla 1/1	odvetrávacia škridla	hrebeňová škridla	odkvapová škridla	
Štítové línie	krajná škridla ľavá/pravá	ukončovacia krajná škridla ľavá/pravá	hrebeňová krajná škridla ľavá/pravá	hrebeňová ukončovacia krajná škridla ľavá/pravá	
Náročie, hrebeň	hrebeňáč líniový N	hreb. začiatočný líniový N	hreb. vyrovnávací dvojhrdlový N	hreb. rozdeľovací líniový N	uzáver hrebeňa
Bezpečnosť na streche	škridla sneholamu (ALU)	nosná škridla stúpacej plošiny (ALU)			
Prestupy	sanitárne odvetranie	anténny prestup	solárny prestup		