

## Braas Rubín 9

### POPIS PRODUKTU

Braas Rubín 9 je inovatívna veľkoformátová strešná škridla. Spája v sebe vysoký stupeň ochrany pred dažďom s nízkym bezpečným sklonom strechy a veľkou hospodárnosťou – na meter štvorcový je potrebných len cca 9 škridiel. Má všetky dizajnové prvky našej obľúbenej klasiky škridiel Rubin: harmonický vzhľad a vysokokvalitný povrch. Vďaka nízkej hmotnosti je navyše mimoriadne praktický. Veľkorysá posuvná vôľa 30 mm výrazne prispieva k ľahkej pokládke.

### DOSTUPNÉ FARBY



antracitová

medená

čierna

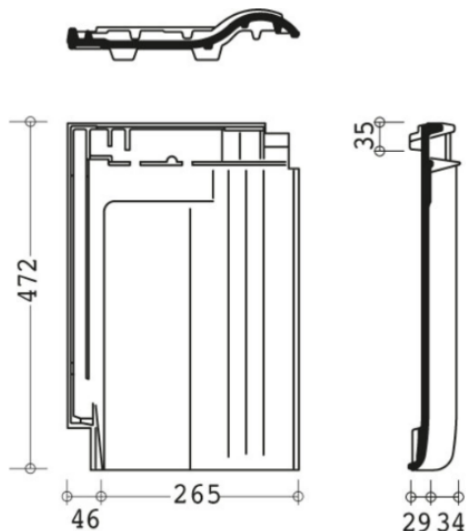


### TECHNICKÉ ÚDAJE

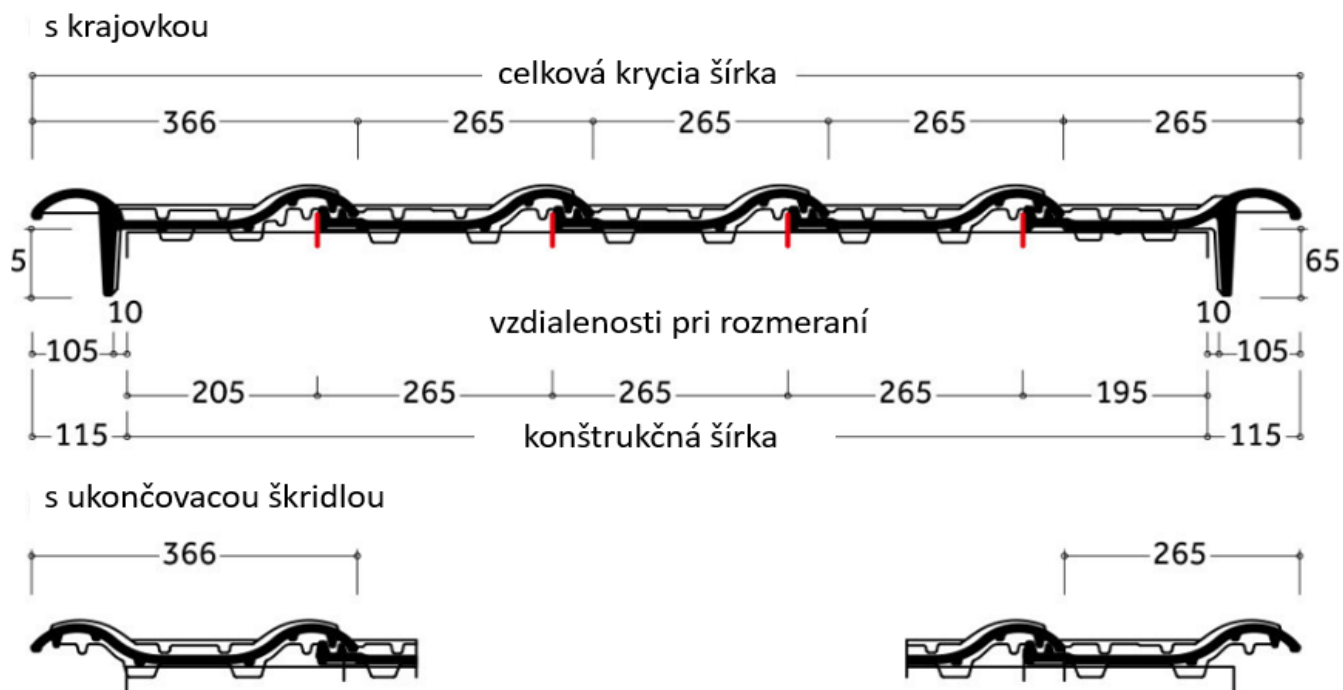
|                            |                       |                                |
|----------------------------|-----------------------|--------------------------------|
| Materiál                   |                       | vypalovaný íl s prísadami      |
| Povrch                     |                       | hladký rezný, engoba, glazúra  |
| Farby                      |                       | antracitová, medená, čierna    |
| Rozmery                    | mm                    | 311 x 472                      |
| Závesná dĺžka              | mm                    | 437                            |
| Krycia šírka               | mm                    | 265                            |
| Výška profilu              | mm                    | 34                             |
| Hmotnosť                   | kg/ks                 | cca 4,0 kg                     |
| Spotreba                   | ks / 1 m <sup>2</sup> | 9,4 – 10,2                     |
| Minimálny sklon            | [°]                   | 12 (nutné doplnkové opatrenia) |
| Bezpečný sklon             | [°]                   | 16                             |
| Reakcia na vonkajší požiar |                       | B <sub>roof</sub> bez skúšania |
| Reakcia na oheň            |                       | A1                             |
| Počet kusov vo zväzku      | ks                    | 6                              |
| Počet kusov na palete      | ks                    | 240                            |
| Spôsob kladenia            |                       | strih                          |
| Vzdialenosť latovania      | mm                    | 370 – 400 mm                   |

## LATOVANIE

Prierez lát sa riadi hlavne vzdialenosťami krokiev, typom krytiny a klimatickým zaťažením. Minimálny doporučený prierez strešných lát je 50 x 40 mm. Vzdialenosť lát sa vypočíta v rozsahu 370 – 400 mm. Pred pokládkou je doporučné si rozsah preveriť na konkrétnej dodávke škriadiel a rozsah prípadne na základe skúšky korigovať.

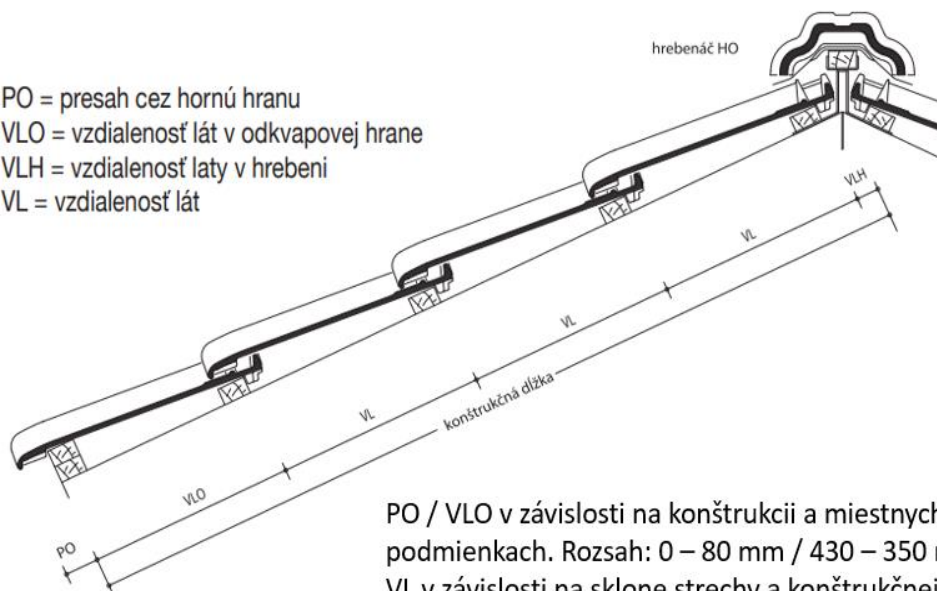


## KONŠTRUKČNÁ ŠÍRKA



## KONŠTRUKČNÁ DĹŽKA

PO = presah cez hornú hranu  
 VLO = vzdialenosť lát v odkvapovej hrane  
 VLH = vzdialenosť laty v hrebeni  
 VL = vzdialenosť lát



PO / VLO v závislosti na konštrukcii a miestnych podmienkach. Rozsah: 0 – 80 mm / 430 – 350 mm  
 VL v závislosti na sklone strechy a konštrukčnej dĺžke  
 VLH v závislosti na sklone strechy

**Konštrukčná dĺžka** - Určenie konštrukčnej dĺžky je dané ako súčet  $VLO + (n \times VL) + VLH$

Konštantná vzdialenosť latovania VLH pri hrebeni (s použitím základnej škridly)

| Sklon strechy [°]        | ≤30 | >30 -45 | >45 |
|--------------------------|-----|---------|-----|
| VLH pre hrebenač HO [mm] | 40  | 30      | 20  |

## DOSTUPNÉ TVAROVKY

| Plocha                | základná škridla 1/1 | odvetrávacia škridla              |                      |  |
|-----------------------|----------------------|-----------------------------------|----------------------|--|
| Štítové línie         | krajná škridla ľavá  | krajná škridla pravá              | ukončovacia škridla  |  |
| Náročie, hrebeň       | hrebenač             | hreb. začiatočný + uzáver hrebeňa | rozdeľovací hrebenač | hrebenač vyrovnávací (dvojhrdlový, bezhrdl.) |
| Bezpečnosť na streche | škridla sneholamu    | nosná škridla stúpajúcej plošiny  |                      |  |
| Prestupy              | sanitárne odvetranie | antény prestup                    | solárny prestup      | prestup pre turbokotol                       |