

Braas Rubín 13

POPIS PRODUKTU

Majstrovské dielo Rubín 13 kombinuje tradíciu a krásu v spojení s modernou technológiou posuvnej škridly. Výsledkom je strecha harmonického vzhľadu. Rozmieranie strechy je vďaka posuvnému formátu jednoduché a pokládka strechy je tak optimálna. Zlepšenie technológie u tohto modelu šetrí čas pokládky. Strešná škridla Rubín 13 sa vyrába v povrchovej úprave engoba a glazúra.



DOSTUPNÉ FARBY



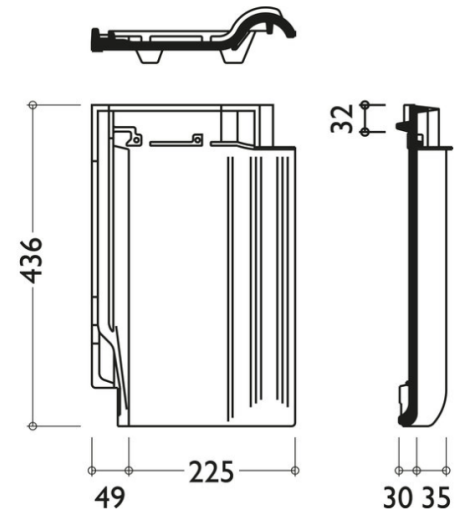
medená antracitová tmavohnedá čierna

TECHNICKÉ ÚDAJE

Materiál		vypalovaný íl s prísadami
Povrch		hladký rezný, engoba, glazúra
Farby		medená, antracitová, tmavohnedá, čierna
Rozmery	mm	274 x 436
Závesná dĺžka	mm	404
Krycia šírka	mm	225
Výška profilu	mm	35
Hmotnosť	kg/ks	cca 3,2 kg
Spotreba	ks / 1 m ²	12,3 – 13,5
Minimálny sklon	[°]	12 (nutné doplnkové opatrenia)
Bezpečný sklon	[°]	16
Reakcia na vonkajší požiar		B _{roof} bez skúšania
Reakcia na oheň		A1
Počet kusov vo zväzku	ks	6
Počet kusov na palete	ks	288
Spôsob kladenia		Strih
Vzdialenosť latovania	mm	330 – 360 mm

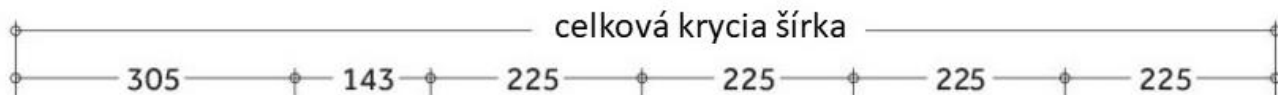
LATOVANIE

Prierez lát sa riadi hlavne vzdialenosťami krokiev, typom krytiny a klimatickým zaťažením. Minimálny doporučený prierez strešných lát je 50 x 40 mm. Vzdialenosť lát sa vypočíta v rozsahu 330 – 360 mm. Pred pokládkou je doporučené si rozsah preveriť na konkrétnej dodávke škridiel a rozsah prípadne na základe skúšky korigovať.



KONŠTRUKČNÁ ŠÍRKA

s krajnou škridlou

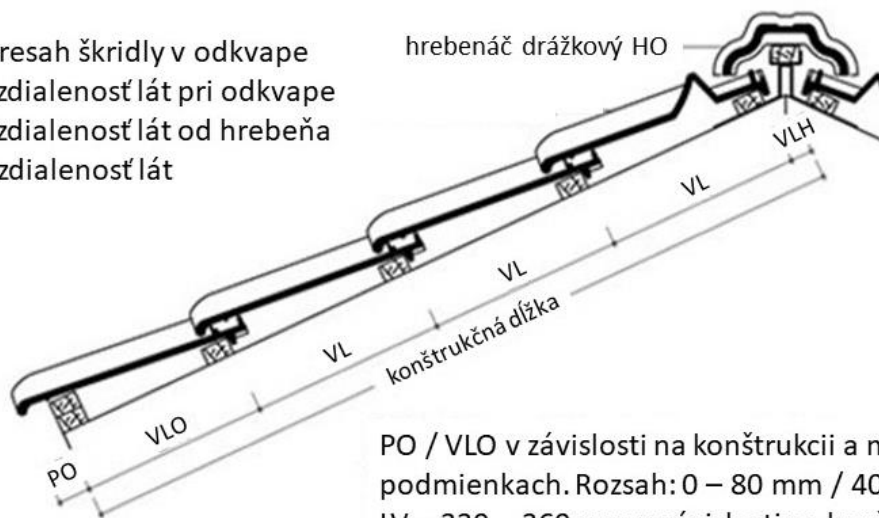


s ukončovacou škridlou



KONŠTRUKČNÁ DĹŽKA

- PO – presah škridly v odkvape
- VLO – vzdialenosť lát pri odkvape
- VLH – vzdialenosť lát od hrebeňa
- VL – vzdialenosť lát



PO / VLO v závislosti na konštrukcii a miestnych podmienkach. Rozsah: 0 – 80 mm / 405 – 325 mm
 LV = 330 – 360 mm v závislosti na konštrukčnej dĺžke
 VLH v závislosti na sklone

Konštrukčná dĺžka - Určenie konštrukčnej dĺžky je dané ako súčet $VLO + (n \times VL) + VLH$

Konštantná vzdialenosť latovania VLH pri hrebeni (s použitím základnej škridly)

Sklon strechy [°]	≤30	>30 -45	>45
VLH pre hrebenáč HO [mm]	40	30	20

DOSTUPNÉ TVAROVKY

Plocha	základná škridla 1/1	polovičná škridla 1/2	odvetrávacia škridla	
Štítové línie	krajná škridla ľavá	krajná škridla pravá	ukončovacia škridla	
Náročie, hrebeň	hrebenáč	hreb. začiatočný + uzáver hrebeňa	rozdeľovací hrebenáč	hrebenáč vyrovnávací (dvojhrdlový, bezhrdl.)
Bezpečnosť na streche	škridla sneholamu (ALU)	nosná škridla stúpajúcej plošiny (ALU)		
Prestupy	sanitárne odvetranie	anténny prestup	solárny prestup	prestup pre turbokotol