

Braas Opál

POPIS PRODUKTU

Starším budovám alebo novostavbám vidieckeho štýlu dodá strešná krytina Braas Opál spojitosť s prírodou a vidiekom. Charakteristický oblý tvar a hladký povrch zjednocuje históriu a súčasnosť. Opál je vhodný hlavne pre rekonštrukcie pamiatkovo chránených objektov, ale rovnako dobre sa bude vynímať aj na novostavbách. Strešná keramická škridla Opál sa vyrába v povrchovej úprave rezná a engoba.

DOSTUPNÉ FARBY



prírodná

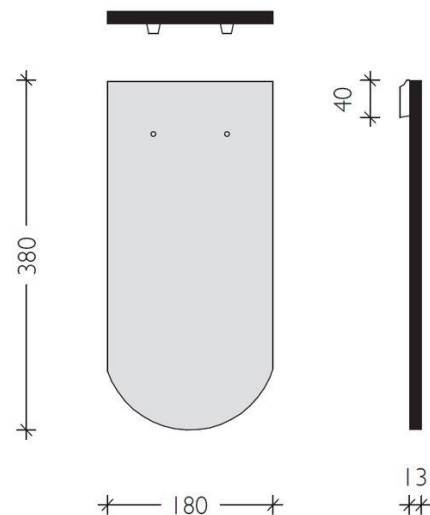


TECHNICKÉ ÚDAJE

Materiál		vypaľovaný íl s prísadami
Povrch		hladký, rezný
Farby		rezná (prírodná)
Rozmery	mm	180 x 380
Stredná závesná dĺžka	mm	340
Stredná krycia šírka	mm	180
Výška profilu	mm	0
Hmotnosť	kg/ks	cca 1,8 kg
Spotreba	ks / 1 m ²	33,7 – 38,3
Minimálny sklon	[°]	25 (nutné doplnkové opatrenia)
Bezpečný sklon	[°]	30
Reakcia na vonkajší požiar		B _{roof} bez skúšania
Reakcia na oheň		A1
Počet kusov vo zväzku	ks	12
Počet kusov na palete	ks	504
Spôsob kladenia		väzba
Vzdialenosť latovania	mm	145 – 165 mm (šupinové kladenie), 290 – 330 mm (korunové kladenie)

LATOVANIE

Prierez lát sa riadi hlavne vzdialenosťami krokiev, typom krytiny a klimatickým zaťažením. Minimálny doporučený prierez strešných lát pre Opál je 50 x 30 mm. Pri korunovom kladení sa odporúča minimálny prierez lát 50 x 40 mm. Vzdialenosť lát sa vypočíta v rozsahu 145 – 165 mm pre šupinové kladenie, prípadne 290 – 330 mm pre korunové kladenie.



KONŠTRUKČNÁ ŠÍRKA

s krajnou škridlou

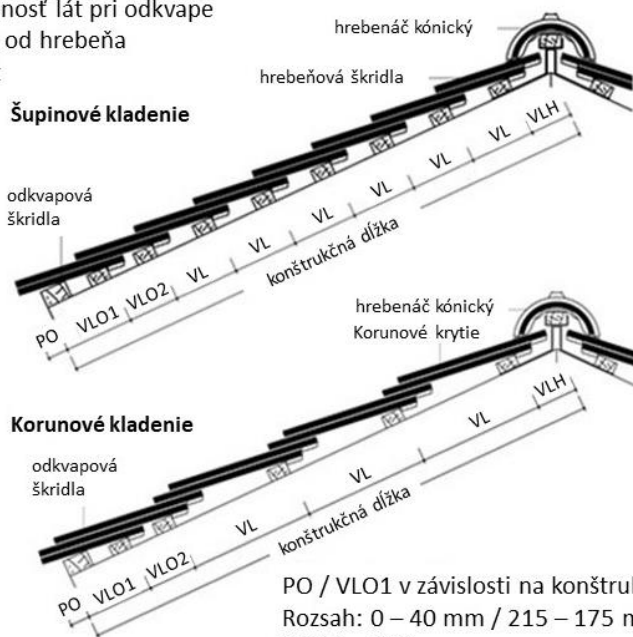


s polovičnou škridlou



KONŠTRUKČNÁ DĹŽKA

- PO – presah škridly v odkvape
- VLO1, VLO2 – vzdialenosť lát pri odkvape
- VLH – vzdialenosť lát od hrebeňa
- VL – vzdialenosť lát



PO / VLO1 v závislosti na konštrukcii a miestnych podmienkach
 Rozsah: 0 – 40 mm / 215 – 175 mm
 VLO 2 = 120 mm
 LV = v závislosti na konštrukčnej dĺžke
 VLH v závislosti na sklone

Konštrukčná dĺžka - Určenie konštrukčnej dĺžky je dané ako súčet $VLO + (n \times VL) + VLH$

Konštantná vzdialenosť latovania VLH pri hrebeni

Sklon strechy [°]	≤30	>30 - 45	> 45
VLH pre hrebenač kónický O [mm]	100	100 - 90	90 - 75

DOSTUPNÉ TVAROVKY

Plocha	základná škridla 1/1	odvetrávacia škridla	hrebeňová škridla	odkvapová škridla	
Štítové línie	krajná škridla ľavá/pravá	ukončovacia krajná škridla ľavá/pravá	hrebeňová krajná škridla ľavá/pravá	hrebeňová ukončovacia krajná škridla ľavá/pravá	
Nárožie, hrebeň	hrebenač líniový N	hreb. začiatkový líniový N	hreb. vyrovnávací dvojhrdlový N	hreb. rozdeľovací líniový N	uzáver hrebeňa
Bezpečnosť na streche	škridla sneholamu (ALU)	nosná škridla stúpacej plošiny (ALU)			

Prestupy	sanitárne odvetranie	antény prestup	solárny prestup		
-----------------	----------------------	----------------	-----------------	--	--