

Monteringsanvisning

Bärläktsteg på tegel- och betongpannetak, universal

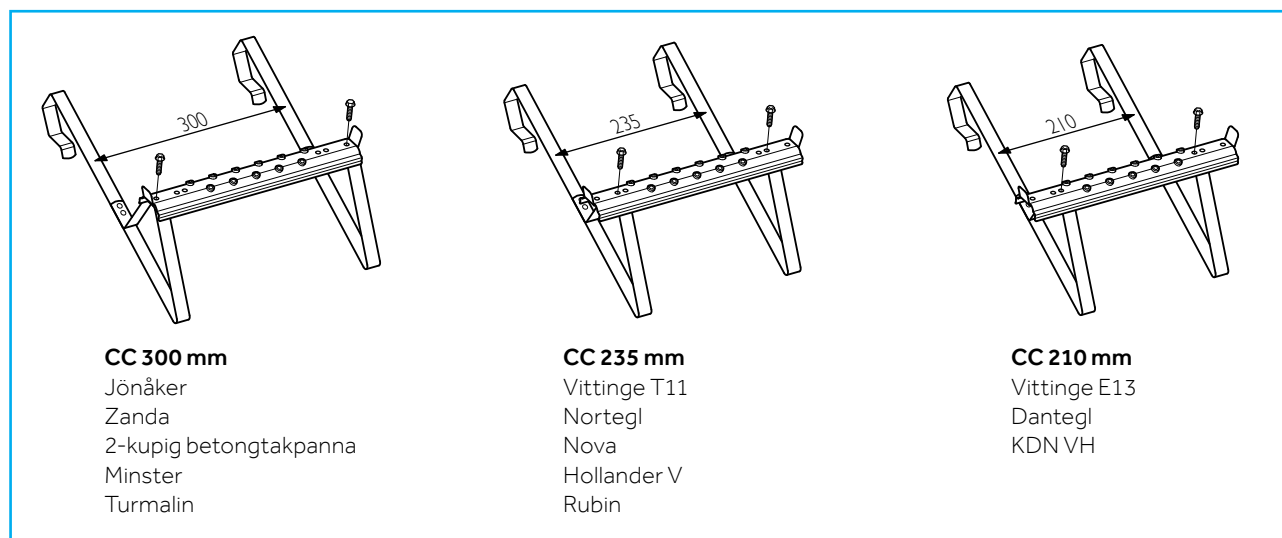
FÖRBEREDANDE INFORMATION

Bärläktsteg hakas fast över takpanna och bärläkt. Bärläktsteg universal är i grundutförandet bockat för 25 mm läkt men kan enkelt bockas om för att passa till 45 mm läkt. Det passar även till olika pannprofiler (t.ex. 2-kupig betongtakpanna samt Vittinge T11/E13) och är i grundutförandet monterad för 2-kupig betongtakpanna.

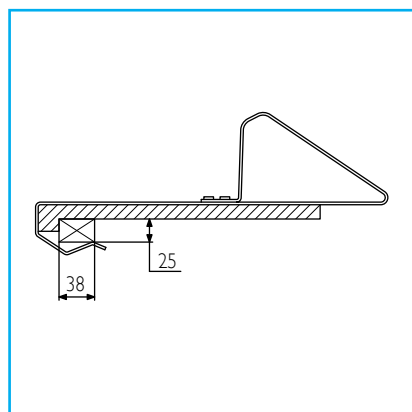
Bärläktsteget får användas på byggnader med en fasadhöjd på max 4 meter och taklutning på max 45 grader. Bärläkten skall ej ha vankant och vara utan sprickor, springor och kvisthål samt min dimension 22 x 36 mm.

För att undvika otäthet och minska risken för bräckage vid genomföringar mellan pannorna, bör urtag göras i överlappande takpanna. Urtag är ej nödvändigt vid användande av ofalsat taktegel. Glidskydd för väggstege skall monteras vid sidan av bärläktstegen.

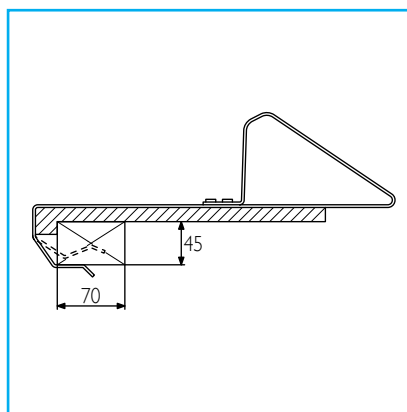
MONTERING



Fotsteget kan enkelt justeras till annan profilbredd.

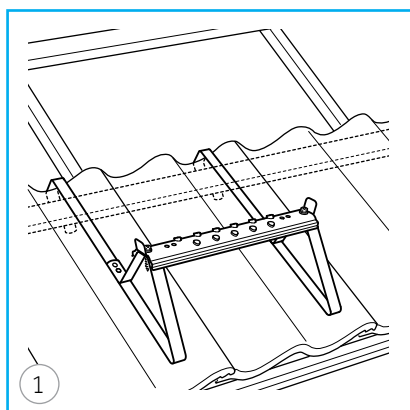


Bärläktsteg universal är i grundutförande anpassat för 2-kupig betongtakpanna på 25 mm läkt.

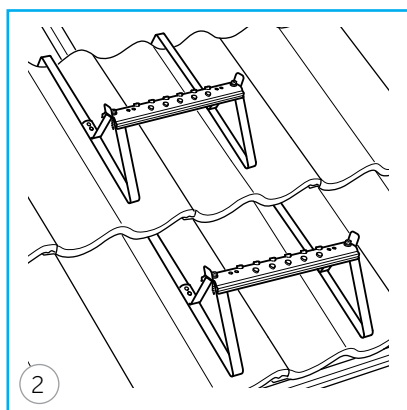


Vid montering på på 45 mm läkt kan skaklarna enkelt bockas vid anvisningen.

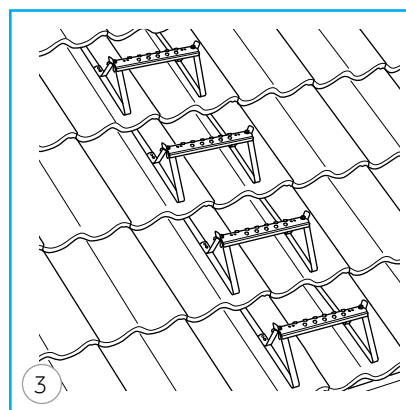
MONTERING



Haka fast första taksteget. Om annan profilbredd önskas så kan fotsteget enkelt justeras genom att flytta skänklarna.



Montera nästa pannrad och haka fast nästa taksteg. Bärkärtsteg får endast monteras rakt över varandra.



Upprepa processen tills önskat antal taksteg uppnåts.

Vid eventuell kapning skall samtliga kapytor målas med BMI:s bättringsfärg.



I anslutning till takstegen bör en tydlig markerad infästningsanordning för livlina (nock-/takfotsräcke, takbrygga alternativt säkerhetskrok) monteras.

Se separat monteringsanvisning.

Denna monteringsanvisning beskriver hur taksäkerhetsprodukterna skall fästas till den bärande konstruktionen. Dimensionering och utförande av den i taket underliggande konstruktionen (såsom råspont, bärkärt, m.m.) förutsätts överensstämma med rekommendationerna i den vid montagetillfället gällande AMA Hus. Vid eventuell kapning skall samtliga kapytor målas med BMI:s bättringsfärg. Efter utförd montage tillse att samtliga genomföringar genom yttäckning alternativt tätskikt är erforderligt tätade.

Monier Roofing AB / BMI Group Sverige

Box 7
611 11 Jönåker
Sverige
bmigroup.com/se

Icopal AB / BMI Group Sverige

Box 848
201 80 Malmö
Sverige
bmigroup.com/se