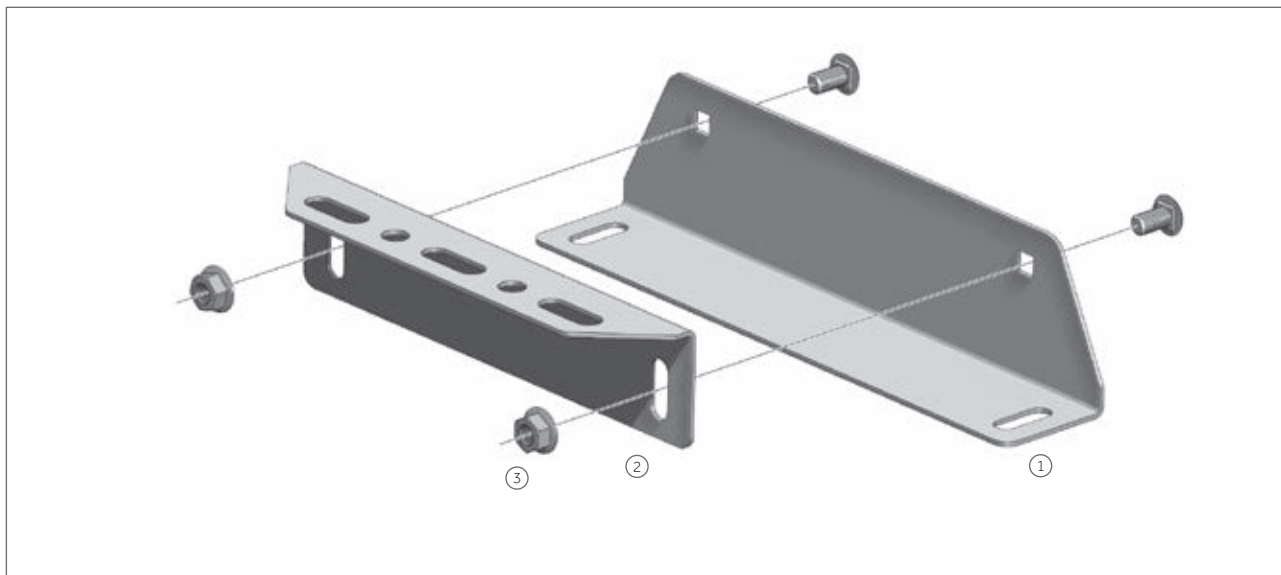


Produktdatablad

Solpanelskonsol på tätskiktstak

BMI:s ställbara solpanelskonsol är justerbar 20 mm i alla riktningar. Detta för att underlätta montage av utanpåliggande solpaneler.



PRODUKTDATA

| | | |
|-------------|-----------------------------------|---|
| Komponenter | 1 | Solpanelskonsol underdel, ställbar |
| | 2 | Solpanelskonsol överdel, ställbar |
| | 3 | Bultsats Solpanelskonsol innehåller 10 st M8 x 20 Vagnsbult samt 10 st M8 Flänsmutter För montering överdel till underdel 2 st M8 x 20 Vagnsbult 2 st M8 Flänsmutter |
| Material | Förzinkat och pulverlackerat stål | |
| Kulör | Svart | |

DIMENSIONERANDE, MAXIMAL LASTFÖRMÅGA VID MONTERING TILL:

Tätskiktspatta på bitumentak, isolerad/oisolerad konstruktion
på råspons, betong eller TRP-Plåt

Vinkelrätt från taket 4 kN I takfallets riktning 6 kN

För laster i lodriktning skall antalet Tätskiktspattor och eventuella mellanstöd anpassas till underlagets/isoleringens bärförmåga. Underlaget skall vara stumt och tåla belastningen över tid.

Konsolfäste tätskiktspatta har storleken 330 x 550 mm \approx 0,18 m².

Justerbart mellanstöd är cylinderformat med diameter 200 mm \approx 0,03 m².