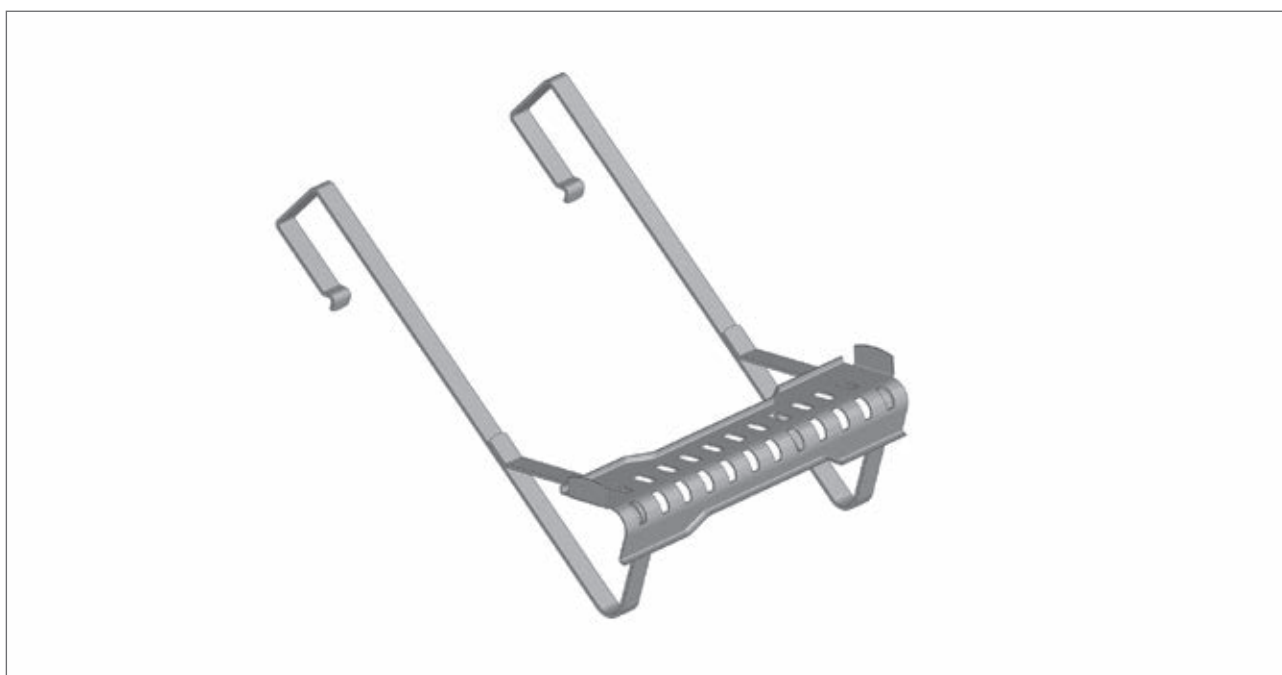


Produktdatablad

Bärläktsteg

Bärläktstegen är en del av BMI:s universella taksäkerhetssystem. Bärläktstegen är anpassade för olika typer av pannor och om pannorna ligger på läkt 25 x 38 mm eller läkt 45 x 70 mm, se tabell nedan. Bärläktstegen får användas på byggnader med fasadhöjd max 4 m och taklutning max 45°.



PRODUKTDATA

Bärläktsteg	Panntyp	Läkttjocklek	ID-nr	CC mått hängare
	Jönåker/Zanda	25 mm	C	300 mm
	Bas Jönåker/Zanda	25 mm	S	300 mm
	Jönåker/Zanda	45 mm	E	300 mm
	Bas Jönåker/Zanda	45 mm	T	300 mm
	T11/Nortegl/Nova	25 mm	K	235 mm
	Bas T11/Nortegl/Nova	25 mm	S	235 mm
	Nortegl/Nova	45 mm	J	235 mm
	E13/Dantegl	25 mm	K	210 mm
	Bas E13/Dantegl	25 mm	S	210 mm
	Dantegl	45 mm	J	210 mm
	Hollander/Rubin	25 mm	B	235 mm
	Hollander/Rubin	45 mm	A	235 mm
	Minster/Turmalin	25 mm	H	300 mm
	Turmalin	45 mm	D	300 mm
	KDN	25 mm	G	210 mm
	KDN	45 mm	F	210 mm

Förpackning	10 st/pkt och 180 st/pall Bärläktsteg "Bas" löspackas 180 st/pall
-------------	--

KULÖRER	NCS	RAL	RR
Svart	S-9000-B	RAL 9005	RR 33
Tegelröd	S-4550-Y60R	RAL 8004	RR 750
Grå	S-7502-B	RAL 7024	RR 23
Silver		RAL 9006	RR 40
Röd	S-5040-Y80R	RAL 3009	RR 29

Vissa artiklar/kulörer är beställningsvaror. Kulörkoderna är endast att betrakta som rådgivande.

STANDARDER OCH CERTIFIKAT

Typgodkännande	SC0420-14
Certifieringsorgan	RISE Certifiering
Byggvarudeklaration BVD 3	Dokument-ID: BVD_SnS_V1.00