

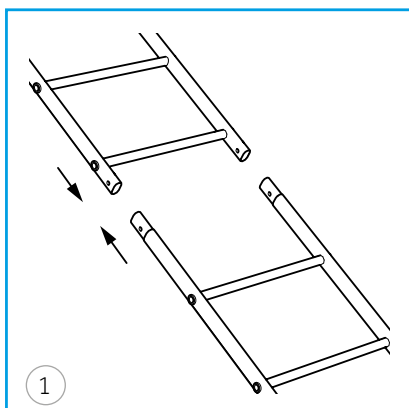
Monteringsanvisning

Takstege på tätskikt

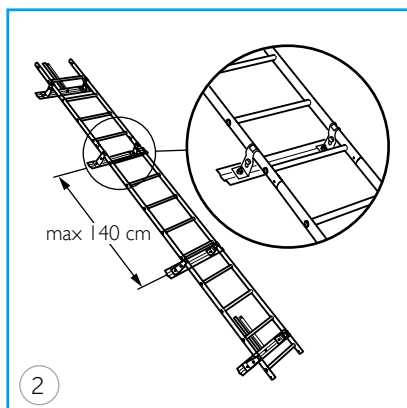
FÖRBEREDANDE INFORMATION

Fasta takstegar på tak med tätskikt monteras ihop med BMI:s takfästen. Tätskiktssystemets infästning till den lastbärande konstruktionen skall vara utförd enligt leverantörens anvisningar och aktuell vindlastberäkning. Montage av tätskiktssystemet skall vara utförd av materialleverantören utbildat företag/person samt av person som innehar certifikat för heta arbeten. Vid montage på befintlig (ej nylagd) tätskiktsmatta skall det säkerställas att tätskiktsmattan har tillräcklig kvarstående prestanda* gällande hållfasthet (skjuv/riv/fläk/drag/brottöjning). Om befintlig tätskiktsmatta ej uppfyller ovanstående krav, skall den bytas ut (helt eller delvis).

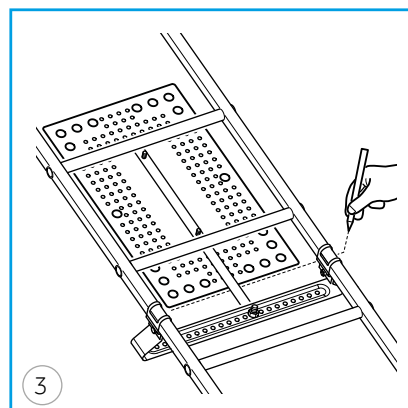
PLACERING AV FÄSTEN FÖR TAKSTEGE



Montera ihop de olika stegsektionerna för att få önskad längd på stegen och fäst med M8 bult och mutter (Skarvsats Räckesrör/ Takstege).



Kläm fast (utan att dra åt bultarna) universalfästen mellan de två yttre stegpinnarna i stegens ändar. Kläm vid behov fast ytterligare universalfästen (max avstånd 140 cm). För att uppnå högsta stabilitet, placera om möjligt universalfästena i anslutning till eventuell stegskarv.



Montera ett bandfäste (på mitten av universalfästet) i det övre och nedre universalfästet**. Montera även en Infästningsplatta under bandfästet. Placera därefter takstegen i korrekt position och märk upp placeringen för respektive Konsolfäste. Montera EPDM-gummiremsor under universalfästena. Demontera bandfästena från Tätskiktspattan.

** Maximal längd på takstege infäst med två stycken takfästen:

Snözon 1-2,5:	20 meter
Snözon 3-3,5:	16 meter
Snözon 4,5:	11 meter
Snözon 5,5:	9 meter

Om ovanstående steglängder överskrids skall ytterligare takfästen monteras.

Vid taklutningar > 60° skall infästningen utökas så att takstegen fästs i ett takfäste per stegskarv.

*Materialkrav och prestandakrav

Typ av tätskikt:

Bitumenbaserade tätskikt
enligt EN 13707

Plast och gummibaserade tätskikt
enligt EN 13956

Prestandakrav:

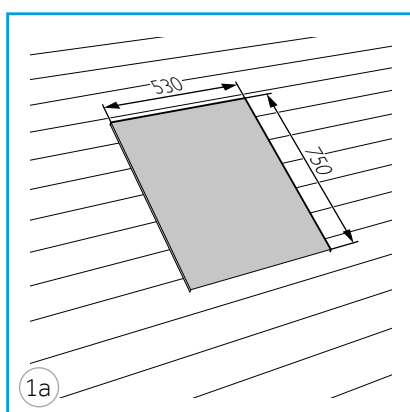
Draghållfasthet: min 500 N/50 mm enligt EN 12311-2

Rivstyrka: min 200 N enligt EN 12310-2

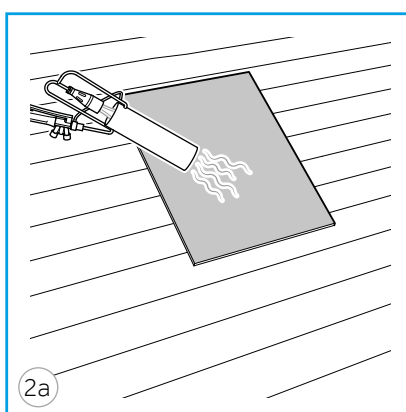
Skjuvhållfasthet i skarv: min 500 N/50 mm enligt EN 12317-2

Fläkhållfasthet i skarv: min 150 N/50 mm enligt EN 12316-2

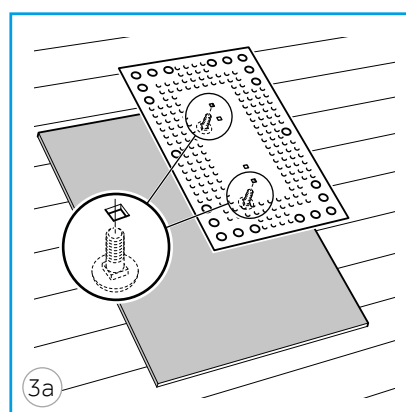
MONTERING METOD 1: MONTAGE AV INFÄSTNINGSPLATTA UNDER TÄTSKIKTSMATTA AV BITUMEN



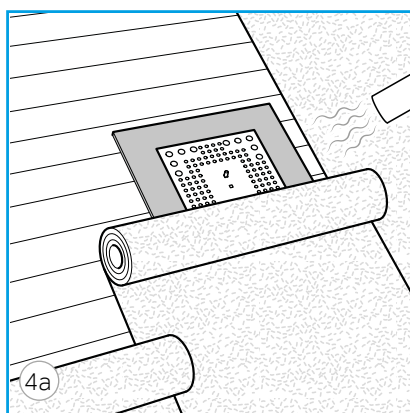
Placera en kappa (min kvalitet YEP 3500), med foliesidan upp, på underlaget. Storlek kappa, min 750 x 530 mm (se bild).



Värm kappan så asfalten blir flytande.



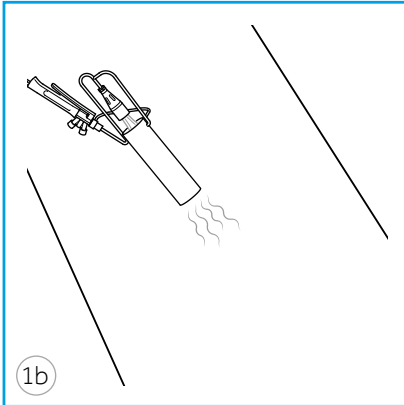
Tryck ned infästningsplattan, med vagnsbultar monterade i de yttre av de fyrkantiga hålen, i den flytande asfalten, så att det tränger upp asfalt i plattans stansade hål.
OBS: Infästningsplattan kan skruvas fast i underlaget om så önskas, använd för tätskiktet/underlaget godkänd infästning.



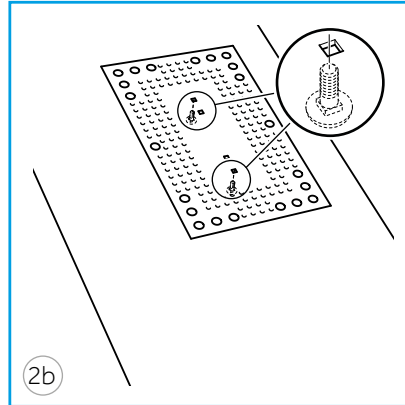
Fullsvetsa ytskiktet till underliggande kappa och infästningsplatta. Infästningsplattan skall förvärmas så att full utflytning uppstår. BMI rekommenderar att tätskiktetsplattan placeras mitt i en våd.

MONTERING METOD 2: MONTAGE AV INFÄSTNINGSPLATTAN ÖVER TÄTSKIKTSMATTA AV BITUMEN

OBS: Vid renovering, kontrollera att tätskiktet uppfyller ovanstående krav samt är kompatibelt med produkt som ska användas för intäckning av fästplatta.

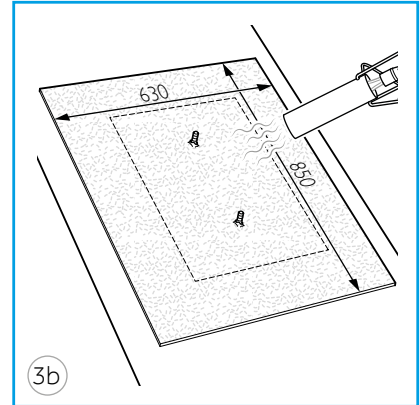


Värm tätskiktet så asfalten blir flytande.



Tryck ned infästningsplattan, med vagnsbultar monterade i de yttre av de fyrkantiga hålen, i den flytande asfalten, så den tränger upp i plattans stansade hål.

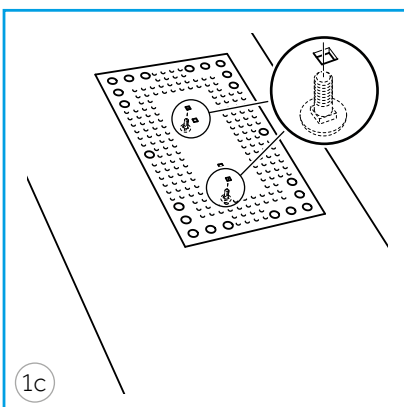
OBS: Infästningsplattan kan skruvas fast i underlaget om så önskas, använd för tätskiktet/underlaget godkänd infästning.



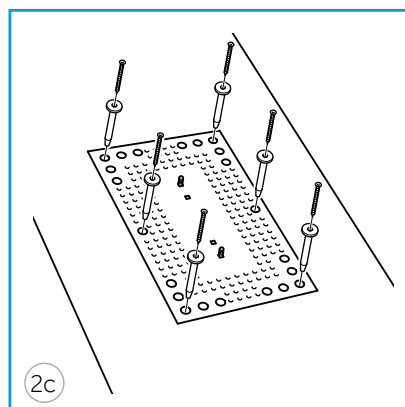
Fullsvetsa en intäckningskappa av tätskiktsmattan, min 850 x 630 mm, över infästningsplatta. Infästningsplattan skall förvärmas så att full utflytning uppstår.

MONTERING METOD 3: MONTAGE AV INFÄSTNINGSPLATTAN ÖVER TÄTSKIKT AV PLAST ELLER GUMMI

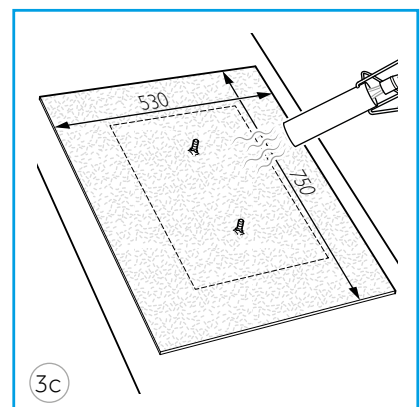
OBS: Vid renovering, kontrollera att tätskiktet uppfyller ovanstående krav samt är kompatibelt med produkt som ska användas för intäckning av fästplatta.



Montera vagnsbultarna i de yttre av de fyrkantiga hålen och placera infästningsplattan på avsedd plats.

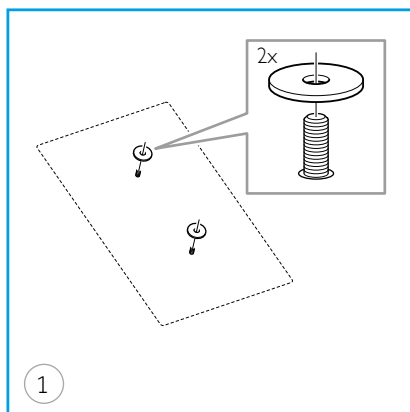


Montera 6 st jämnt fördelade infästningar avsedda för aktuellt underlag. Infästningarna skall vara godkända enligt ETAG 006.

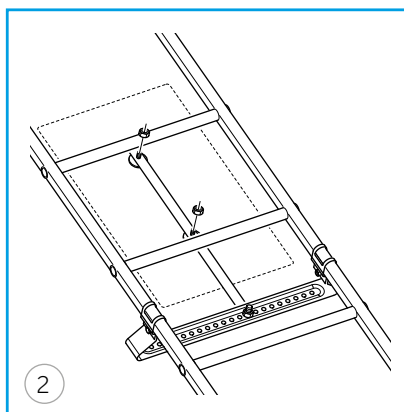


Svetsa en intäckningskappa av samma material som underlaget, min 750 x 530 mm, över infästningsplatta. Insveitsningsbredd skall vara minst 50 mm bred runt infästningsplåten.


MONTAGE AV TAKSTEGE



Placera EPDM-brickorna.



Återplacera takstegen i korrekt position och montera respektive bandfäste mot Tätskiktspattan med EPDM brickorna samt 2 st M8 fläsmuttrar per bandfäste. Slutjustera samtliga fästen och dra därefter åt samtliga bultar och muttrar.


BMI Group Hyllie Boulevard 39, 215 37 Malmö
14
BMI Monier Takstege Identifikationskod: 400-1010
SS-EN 12951:2004 Eurofins Expert Services OY nr 0809
Klass 2 Typ TA och TB
Fast monterad takstege för lutande tak att användas vid tillträde, inspektion, underhåll och reparation av olika delar av taket.

Denna monteringsanvisning beskriver hur taksäkerhetsprodukterna skall fästas till den bärande konstruktionen. Dimensionering och utförande av den i taket underliggande konstruktionen (såsom råspont, bärläkt, m.m.) förutsätts överensstämma med rekommendationerna i den vid montage tillfället gällande AMA Hus. Vid eventuell kapning skall samtliga kapytor målas med BMI:s bättringsfärg. Efter utförd montage tillse att samtliga genomföringar genom yttäckning alternativt tätskikt är erforderligt tätade.

Monier Roofing AB / BMI Group Sverige

Box 7
611 11 Jönåker
Sverige
bmigroup.com/se

Icopal AB / BMI Group Sverige

Box 848
201 80 Malmö
Sverige
bmigroup.com/se