

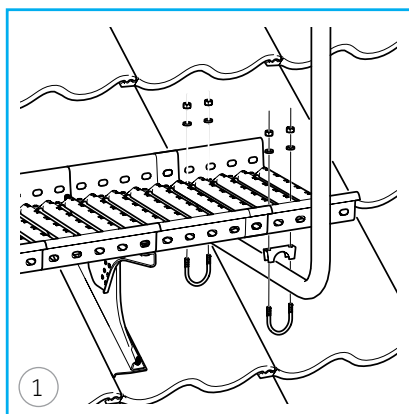
# Monteringsanvisning

## Handräcke till gångbrygga

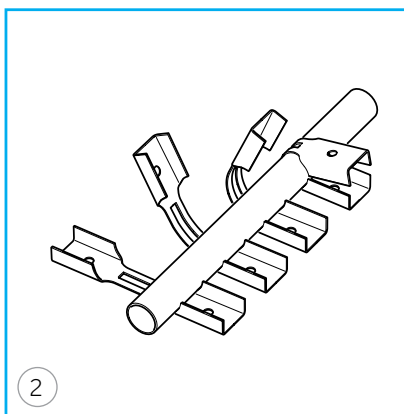
### FÖRBEREDANDE INFORMATION

Sidoförflyttning (längs med taknock) bör alltid ske på gångbrygga. Som skyddsanordning för att minska risken för fall och därmed personskador, kan gångbryggan kompletteras med handräcke alternativt vajersystem.

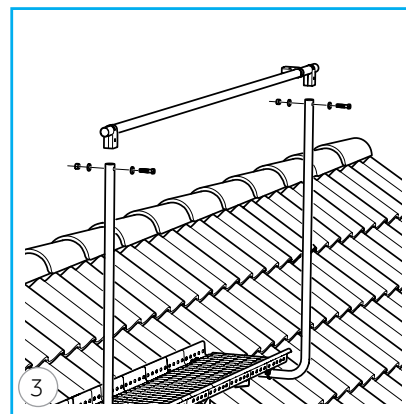
### MONTERING



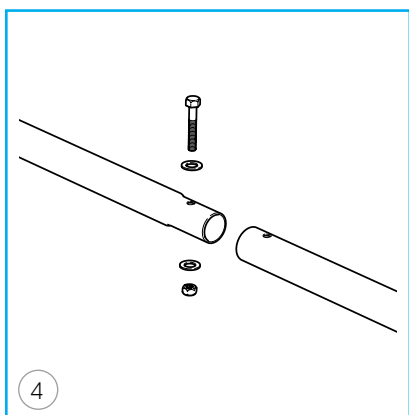
Montera rörclipsen (två st per L-rör) mot undersidan av gångbryggan i önskad position (max 2000 mm cc avstånd). Trä i L-röret genom rörclipsen, rikta så att det är lodrätt samt i liv med bryggplanet och dra åt rörclipsens M8 muttrar.



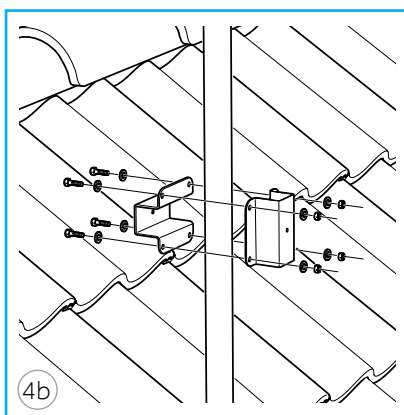
Lägg den obockade T-kopplingen mot ett plant underlag och placera ett räckerör mot ena sidan. Placera foten på räckeröret och böj sedan T-kopplingen runt röret. Lämna den svagt öppen, så att ytbehandlingen på räckeröret ej skadas vid påträding.



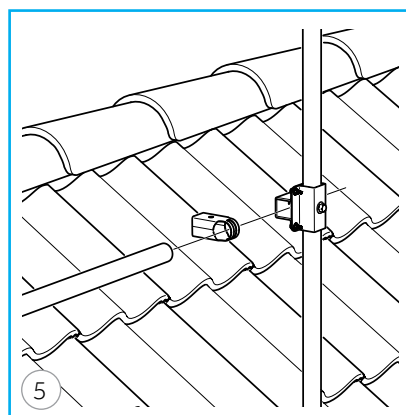
Först skall det övre räckeröret monteras. Förboka först T-kopplingarna enl. bild 2. Trä på T-kopplingarna över räckeröret och sänk därefter ner dem över L-rören. Montera skruv och mutter i T-kopplingarna och dra åt. Tänk på att addera extra T-koppling om avslutningsbygel skall monteras.



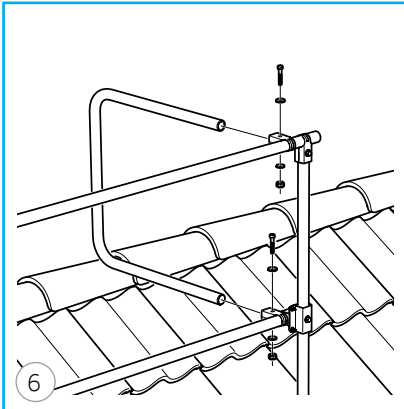
Vid montering av räckerör som är längre än 3 meter och skarvning är nödvändig, skjuts den krympta röränden in i nästa rör och säkras med medföljande M8 bult och mutter. Vid eventuell kapning av rör skall kapytan lackeras med bättringsfärg.



Förmontera X-kopplingarna på L-rören, för att sedan trä i räckeröret.



Därefter skall det nedre räckeröret monteras. Skruva fast skruvar och muttrar så att räckeröret låses fast i önskad position, cc 550 mm under det övre räckeröret. Tänk på att addera extra T-koppling om avslutningsbygel skall monteras.



Till sist skall eventuella avslutningsbyglar monteras. Placera avslutningsbygel i de förmonterade T-kopplingarna och dra åt bultar och muttrar.

Vid eventuell kapning skall samtliga kapytor målas med BMI:s bättringsfärg.

Denna monteringsanvisning beskriver hur taksäkerhetsprodukterna skall fästas till den bärande konstruktionen. Dimensionering och utförande av den i taket underliggande konstruktionen (såsom råspont, bärläkt, m.m.) förutsätts överensstämma med rekommendationerna i den vid montagetillfället gällande AMA Hus. Vid eventuell kapning skall samtliga kapytor målas med BMI:s bättringsfärg. Efter utfört montage tillse att samtliga genomföringar genom yttäckning alternativt tätskikt är erforderligt tätade.

**Monier Roofing AB / BMI Group Sverige**

Box 7  
611 11 Jönåker  
Sverige  
[bmigroup.com/se](http://bmigroup.com/se)

**Icopal AB / BMI Group Sverige**

Box 848  
201 80 Malmö  
Sverige  
[bmigroup.com/se](http://bmigroup.com/se)