

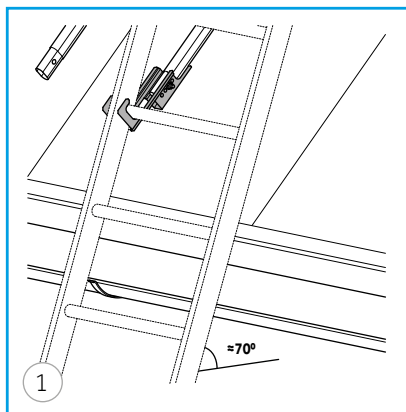
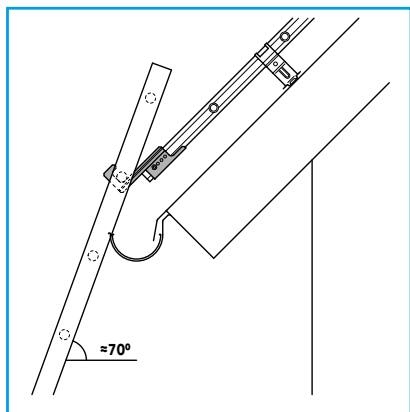
# Monteringsanvisning

## Glidskydd för väggstege monterat på fast takstege

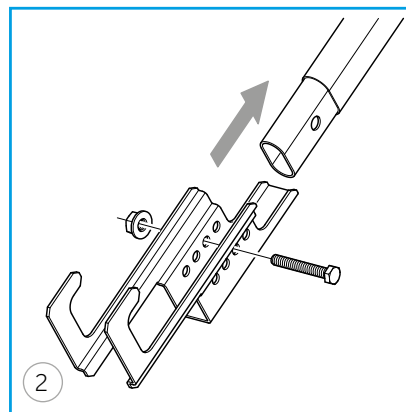
### FÖRBEREDANDE INFORMATION

Glidskyddet är designat i överensstämmelse med standard SS 831342 och är avsett att fästas på BMI takstege. Glidskyddet passar för alla taktyper och kan monteras på tak med taklutning 0-60 grader. Beakta takets hängrännor vid montage. Montera enligt instruktionerna nedan.

### MONTAGE AV GLIDSKYDD

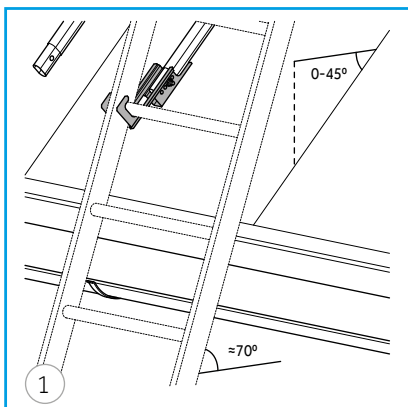


För rätt utskjut används en lös markstege som vid ca 70 graders lutning skall vila mot hängrännans framkant samtidigt som en stegpinne vilar i botten på glidskyddets krok.



Fäst glidskydd med M8x40 bult och tillhörande M8 mutter. Välj hål efter önskat utskjut över takfot.

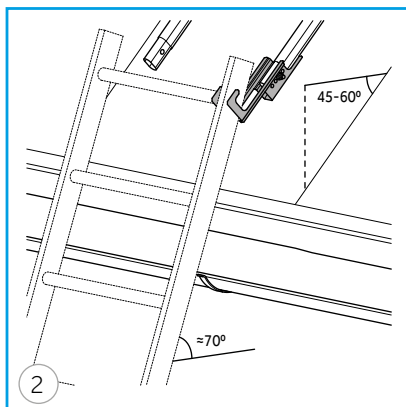
## PLACERING AV MARKSTEGE



### Vid taklutning 0-45 grader:

Den lösa markstegens vagnsstycke ställs mellan glidskyddets krokar. En stegpinna skall vila i botten på glidskyddets ena krok samtidigt som stegen vilar mot hängränna eller takfot.

Vid flackare taklutning ställs den lösa markstegen till höger eller till vänster om takstegen.



### Vid taklutning på 45-60 grader:

Den lösa markstegens vagnsstycke ställs mellan glidskyddets krokar. En stegpinna skall vila i botten på glidskyddets ena krok samtidigt som stegen vilar mot hängränna eller takfot.

Om taklutningen är tillräckligt brant kan man gå över den lösa markstegen till takstegen.

### Monier Roofing AB / BMI Group Sverige

Box 7  
611 11 Jönåker  
Sverige  
[bmigroup.com/se](http://bmigroup.com/se)

### Icopal AB / BMI Group Sverige

Box 848  
201 80 Malmö  
Sverige  
[bmigroup.com/se](http://bmigroup.com/se)