

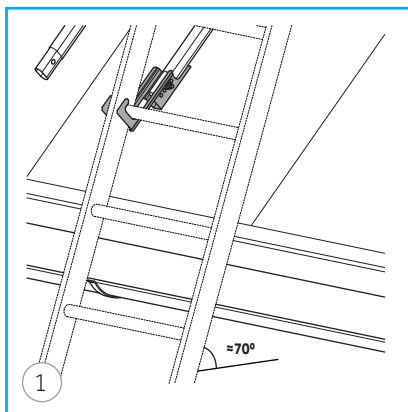
Monteringsanvisning

Glidskydd för lös stege

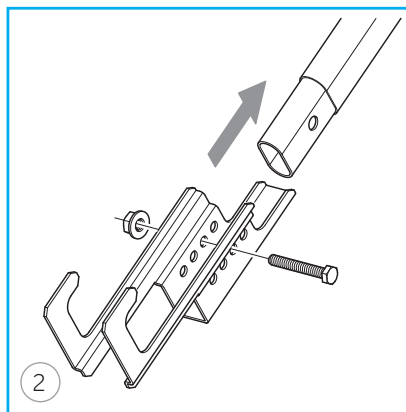
FÖRBEREDANDE INFORMATION

Glidskyddet är designat i överensstämmelse med standard SS 831342 och är avsett att fästas på BMI takstege. Glidskyddet passar för alla taktyper och kan monteras på tak med taklutning 0-60 grader. Beakta takets hängrännor vid montage. Montera enligt instruktionerna nedan.

MONTAGE AV GLIDSKYDD

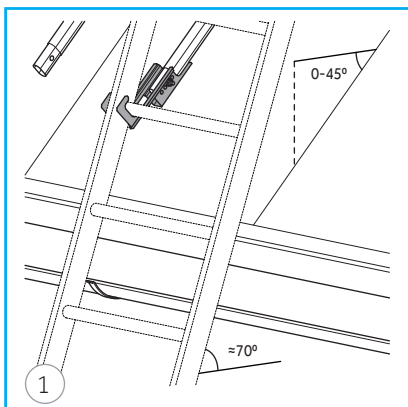


För rätt utskjut används en lös markstege som vid ca 70 graders lutning skall vila mot hängränans framkant samtidigt som en stegpinne vilar i botten på glidskyddets krok.



Fäst glidskydd med M8x40 bult och tillhörande M8 mutter. Välj hål efter önskat utskjut över takfot.

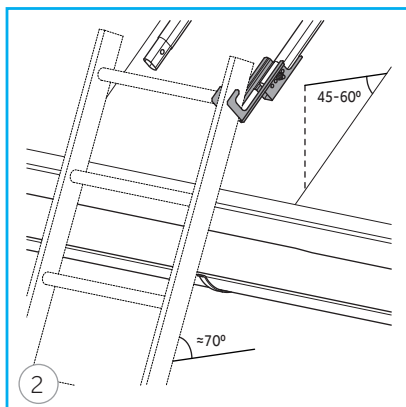
PLACERING AV MARKSTEGE



Vid taklutning 0-45 grader:

Den lösa markstegens vagnsstycke ställs mellan glidskyddets krokar. En stegpinna skall vila i botten på glidskyddets ena krok samtidigt som stegen vilar mot hängränna eller takfot.

Vid flackare taklutning ställs den lösa markstegen till höger eller till vänster om takstegen.



Vid taklutning på 45-60 grader:

Den lösa markstegens vagnsstycke ställs mellan glidskyddets krokar. En stegpinna skall vila i botten på glidskyddets ena krok samtidigt som stegen vilar mot hängränna eller takfot.

Om taklutningen är tillräckligt brant kan man gå över den lösa markstegen till takstegen.

Monier Roofing AB / BMI Group Sverige

Box 7
611 11 Jönåker
Sverige
bmigroup.com/se

Icopal AB / BMI Group Sverige

Box 848
201 80 Malmö
Sverige
bmigroup.com/se