

Monteringsanvisning

Gångbrygga på låglutande tak med tätskikt

FÖRBEREDANDE INFORMATION

Förflyttning i takfallets riktning på låglutande ($\leq 12^\circ$) tätskiktstak kan ske på gångbrygga. Största tillåtna inbördes avstånd mellan gångbryggekonsoler är 120 cm och största utstick vid gångbryggans fria ände är 25 cm. Tätskiktssystemets infästning till den lastbärande konstruktionen skall vara utförd enligt leverantörens anvisningar och aktuell vindlastberäkning. Montage av tätskiktssystemet skall vara utförd av materialleverantören utbildat företag/person samt av person som innehar certifikat för heta arbeten. Vid montage på befintlig (ej nylagd) tätskiktsmatta skall det säkerställas att tätskiktsmattan har tillräcklig kvarstående prestanda* gällande hållfasthet (skjuv/riv/fläk/drag/brottöjning). Om befintlig tätskiktsmatta ej uppfyller ovanstående krav, skall den bytas ut (helt eller delvis).

*Materialkrav och prestandakrav

Typ av tätskikt:

Bitumenbaserade tätskikt
enligt EN 13707

Plast och gummibaserade tätskikt
enligt EN 13956

Prestandakrav:

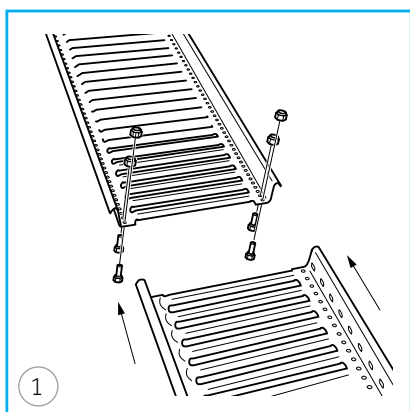
Draghållfasthet: min 500 N/50 mm enligt EN 12311-2

Rivstyrka: min 200 N enligt EN 12310-2

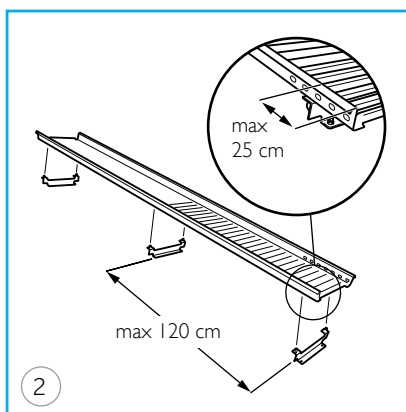
Skjuvhållfasthet i skarv: min 500 N/50 mm enligt EN 12317-2

Fläkhållfasthet i skarv: min 150 N/50 mm enligt EN 12316-2

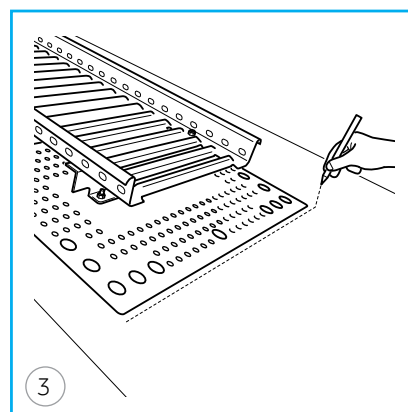
MONTERING GÅNGBRYGGA SAMT MÄTNING AV INFÄSTNINGSPLOTTANS PLACERING



Montera ihop de olika gångbryggesektionerna till önskad längd. Gångbryggesektionerna skarvas genom att lägga dem omlott, fäst med fyra M8 x 16 mm bultar och muttrar (Skarvsats Profildurk/Gångbrygga).

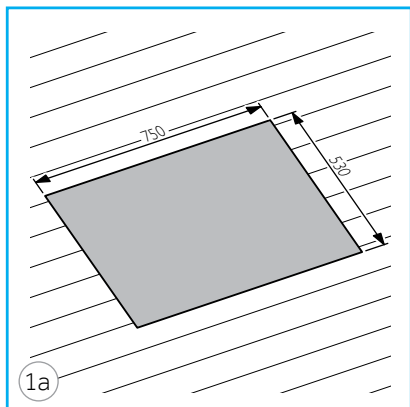


Montera Bryggkonsol Fast i bryggplanetets ändar. Montera vid behov ytterligare konsoler (max avstånd 120 cm). För att uppnå högsta stabilitet, placera om möjligt konsolerna i anslutning till eventuell gångbryggeskarv.

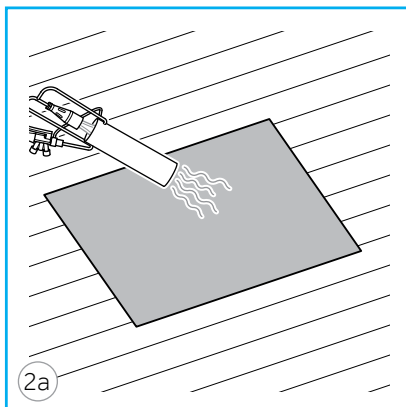


Montera en Tätskiktsplatta i bryggkonsolerna. Placera därefter bryggplanet i korrekt position på taket och märk upp placeringen för respektive konsolfäste. Demontera Tätskiktsplattorna.

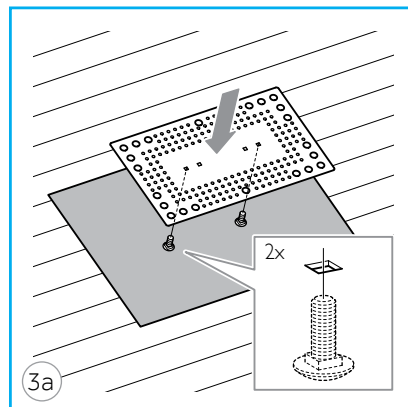
MONTERING METOD 1: MONTAGE AV INFÄSTNINGSPLATTAN UNDER TÄTSKIKTSMATTAN AV BITUMEN



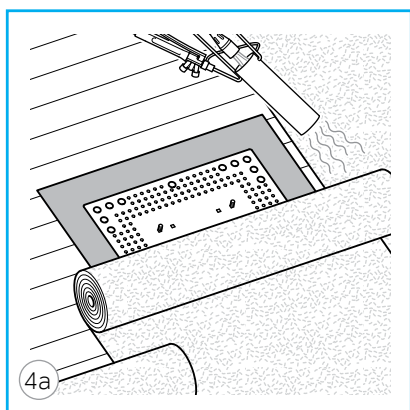
Placera en kapp (min kvalitet YEP 3500), med foliesidan upp, på underlaget. Storlek kapp, min 750 x 530 mm (se bild).



Värm kappan så asfalten blir flytande.



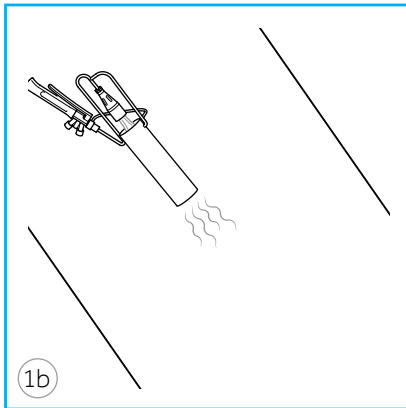
Tryck ned infästningsplattan, med vagnsbultar monterade i de yttre av de fyrkantiga hålen, i den flytande asfalten, så att det tränger upp asfalt i plattans stansade hål. OBS: Infästningsplattan kan skruvas fast i underlaget om så önskas, använd för tätskiktet/underlaget godkänd infästning.



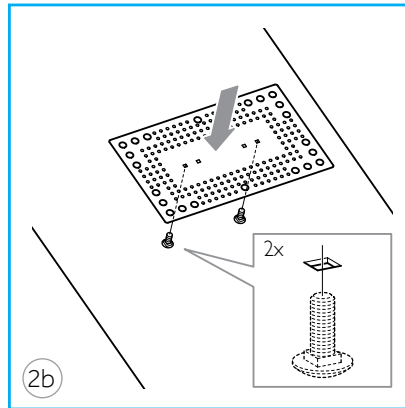
Fullsvetsa ytskiktet till underliggande kapp och infästningsplatta. Infästningsplattan skall förvärmas så att full utflytning uppstår. BMI rekommenderar att tätskiktetsplattan placeras mitt i en våd.

MONTERING METOD 2: MONTAGE AV INFÄSTNINGSPLATTAN ÖVER TÄTSKIKTSMATTA AV BITUMEN

OBS: Vid renovering, kontrollera att tätskiktet uppfyller ovanstående krav samt är kompatibelt med produkt som ska användas för intäckning av fästplatta.

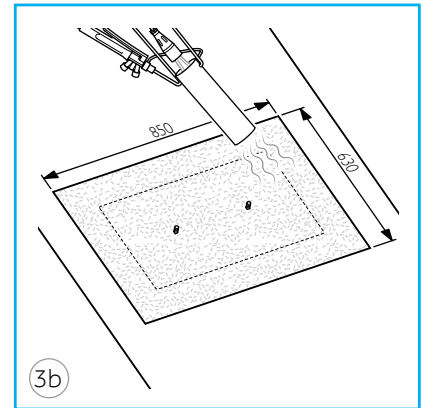


Värm tätskiktet så asfalten blir flytande.



Tryck ned infästningsplattan, med vagnsbultar monterade i de yttre av de fyrkantiga hålen, i den flytande asfalten, så den tränger upp i plattans stansade hål.

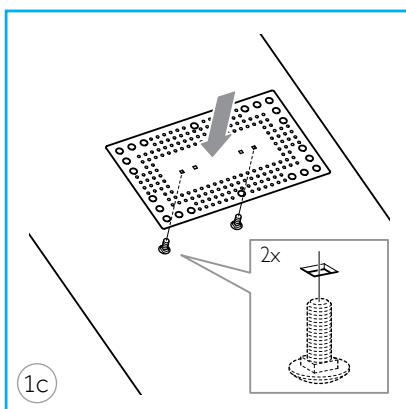
OBS: Infästningsplattan kan skruvas fast i underlaget om så önskas, använd för tätskiktet/underlaget godkänd infästning.



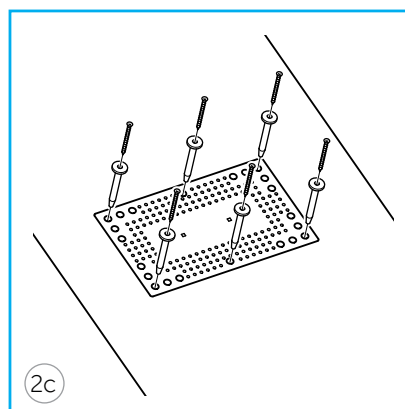
Fullsvetsa en intäckningskappa av tätskiktsmattan, min 850 x 630 mm, över infästningsplattan. Infästningsplattan skall förvärmas så att full utflytning uppstår.

MONTERING METOD 3: MONTAGE AV INFÄSTNINGSPLATTAN ÖVER TÄTSKIKT AV PLAST ELLER GUMMI

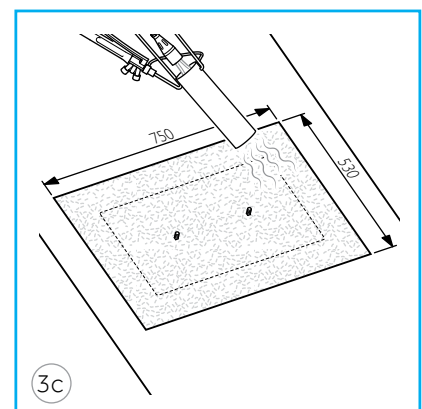
OBS: Vid renovering, kontrollera att tätskiktet uppfyller ovanstående krav samt är kompatibelt med produkt som ska användas för intäckning av fästplatta.



Montera vagnsbultarna i de yttre av de fyrkantiga hålen och placera infästningsplattan på avsedd plats.

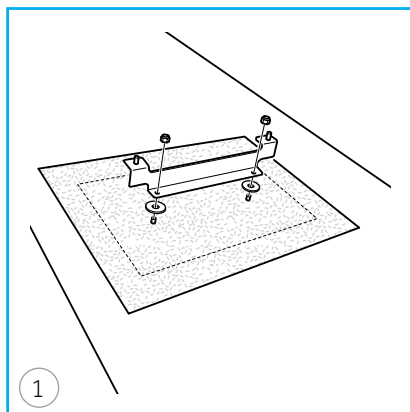


Montera 6 st jämnt fördelade infästningar avsedda för aktuellt underlag. Infästningarna skall vara godkända enligt ETAG 006.

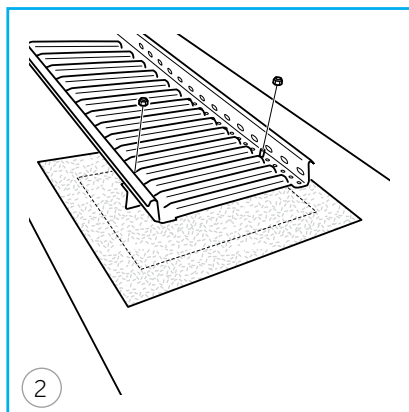


Svetsa en intäckningskappa av samma material som underlaget, min 750 x 530 mm, över infästningsplattan. Insvetsningsbredd skall vara minst 50 mm bred runt infästningsplåten.

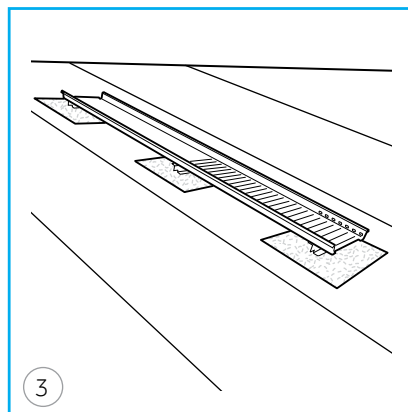
MONTAGE AV GÅNGBRYGGGA



Återmontera bryggkonsolen på Tättskiktspattan med EPDM brickorna samt 2 st M8 flänsmuttrar.



Montera bryggplanet mot bryggkonsolerna, tillpassa hålen mot de förmonterade pressbultarna. Lås med två M8 muttrar.



Gångbryggan fästs mot resterande bryggkonsoler tills produkten är färdigmonterad.

BMI Group Hyllie Boulevard 39, 215 37 Malmö
14
BMI Monier Takbrygga Identifikationskod: 400-1000
SS-EN 516:2006 RISE (Research Institutes of Sweden) nr 0402
Klass 2 Typ B
Fast monterad takbrygga för lutande tak att användas vid tillträde, inspektion, underhåll och reparation av olika delar av taket.

Denna monteringsanvisning beskriver hur taksäkerhetsprodukterna skall fästas till den bärande konstruktionen. Dimensionering och utförande av den i taket underliggande konstruktionen (såsom råspont, bärläkt, m.m.) förutsätts överensstämma med rekommendationerna i den vid montage tillfället gällande AMA Hus. Vid eventuell kapning skall samtliga kapytor målas med BMI:s bättringsfärg. Efter utförd montage tillse att samtliga genomföringar genom yttäckning alternativt tätskikt är erforderligt tätade.

Monier Roofing AB / BMI Group Sverige

Box 7
611 11 Jönåker
Sverige
bmigroup.com/se

Icopal AB / BMI Group Sverige

Box 848
201 80 Malmö
Sverige
bmigroup.com/se