

Monteringsanvisning

Gångbrygga på tätskikt

FÖRBEREDANDE INFORMATION

Sidoförflyttning (längs med taknock) bör alltid ske på gångbrygga. Största tillåtna inbördes avstånd mellan gångbryggekonsoler är 120 cm och största utstick vid gångbryggans fria ände är 25 cm.

Tätskiktssystemets infästning till den lastbärande konstruktionen skall vara utförd enligt leverantörens anvisningar och aktuell vindlastberäkning. Montage av tätskiktssystemet skall vara utförd av materialleverantören utbildat företag/person samt av person som innehar certifikat för heta arbeten. Vid montage på befintlig (ej nylagd) tätskiktsmatta skall det säkerställas att tätskiktsmattan har tillräcklig kvarstående prestanda* gällande hållfasthet (skjuv/riv/fläk/drag/brottöjning). Om befintlig tätskiktsmatta ej uppfyller ovanstående krav, skall den bytas ut (helt eller delvis).

*Materialkrav och prestandakrav

Typ av tätskikt:

Bitumenbaserade tätskikt
enligt EN 13707

Plast och gummibaserade tätskikt
enligt EN 13956

Prestandakrav:

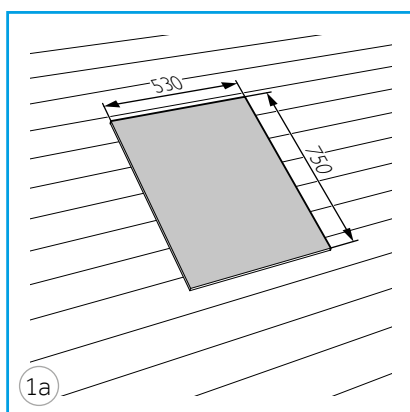
Draghållfasthet: min 500 N/50 mm enligt EN 12311-2

Rivstyrka: min 200 N enligt EN 12310-2

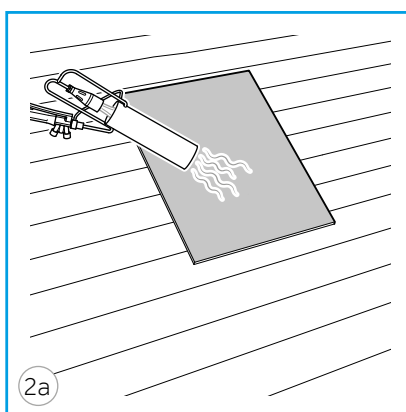
Skjuvhållfasthet i skarv: min 500 N/50 mm enligt EN 12317-2

Fläkhållfasthet i skarv: min 150 N/50 mm enligt EN 12316-2

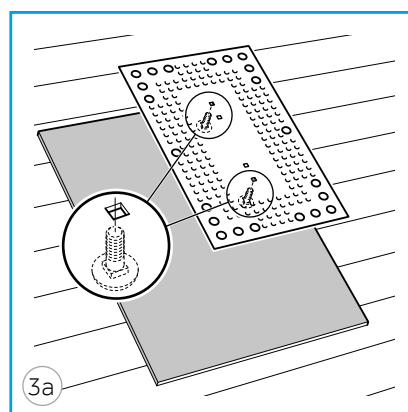
MONTERING METOD 1: MONTAGE AV INFÄSTNINGSPLOTTA UNDER TÄTSKIKTSMATTA AV BITUMEN



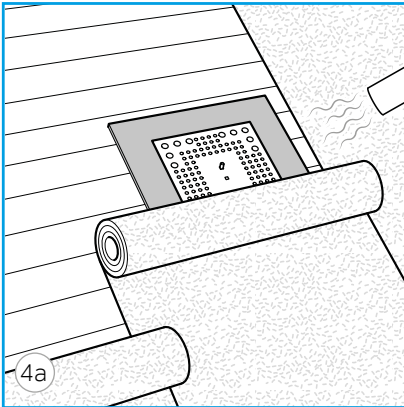
Placera en kapp (min kvalitet YEP 3500), med foliesidan upp, på underlaget. Storlek kapp, min 750 x 530 mm (se bild).



Värm kappan så asfalten blir flytande.



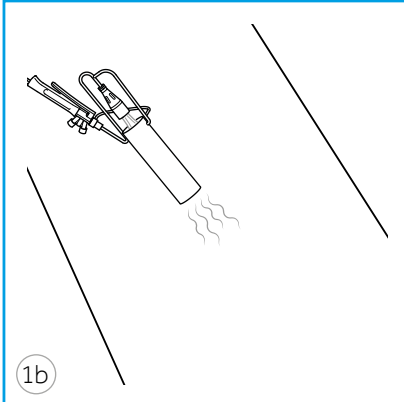
Tryck ned infästningsplattan, med vagnsbultar monterade i de yttre av de fyrkantiga hålen, i den flytande asfalten, så att det tränger upp asfalt i plattans stansade hål. OBS: Infästningsplattan kan skruvas fast i underlaget om så önskas, använd för tätskiktet/underlaget godkänd infästning.



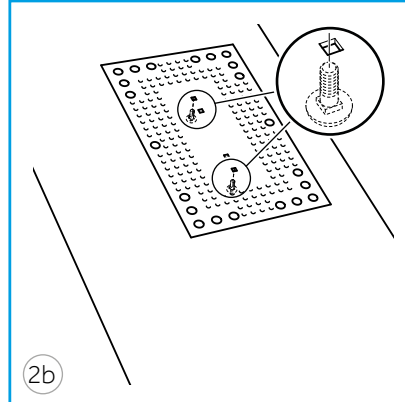
Fullsvetsa ytskiktet till underliggande kapp och infästningsplatta. Infästningsplattan skall förvärmas så att full utflytning uppstår. BMI rekommenderar att tätskiktspattan placeras mitt i en våd.

MONTERING METOD 2: MONTAGE AV INFÄSTNINGSPLATTA ÖVER TÄTSKIKTSMATTA AV BITUMEN

OBS: Vid renovering, kontrollera att tätskiktet uppfyller ovanstående krav samt är kompatibelt med produkt som ska användas för intäckning av fästplatta.

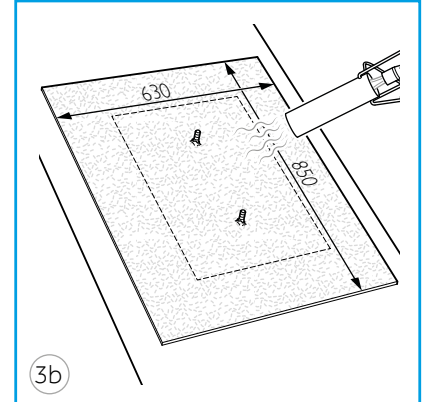


Värm tätskiktet så asfalten blir flytande.



Tryck ned infästningsplattan, med vagnsbultar monterade i de yttre av de fyrkantiga hålen, i den flytande asfalten, så den tränger upp i plattans stansade hål.

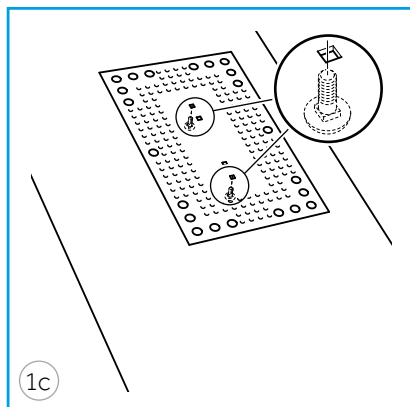
OBS: Infästningsplattan kan skruvas fast i underlaget om så önskas, använd för tätskiktet/underlaget godkänd infästning.



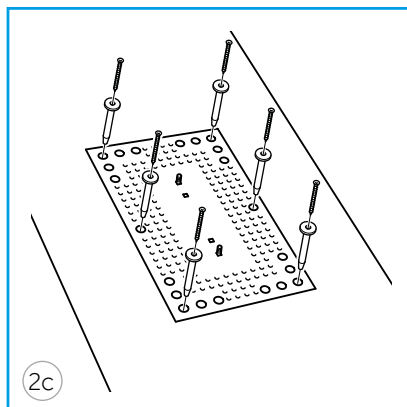
Fullsvetsa en intäckningskappa av tätskiktsmattan, min 850 x 630 mm, över infästningsplatta. Infästningsplattan skall förvärmas så att full utflytning uppstår.

METOD 3: MONTAGE AV INFÄSTNINGSPLATTA ÖVER TÄTSKIKT AV PLAST ELLER GUMMI

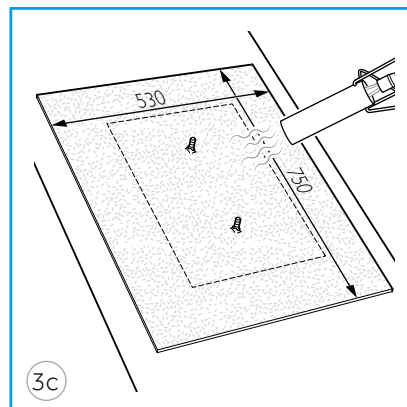
OBS: Vid renovering, kontrollera att tätskiktet uppfyller ovanstående krav samt är kompatibelt med produkt som ska användas för intäckning av fästplatta.



Montera vagnsbultarna i de yttre av de fyrkantiga hålen och placera infästningsplattan på avsedd plats.

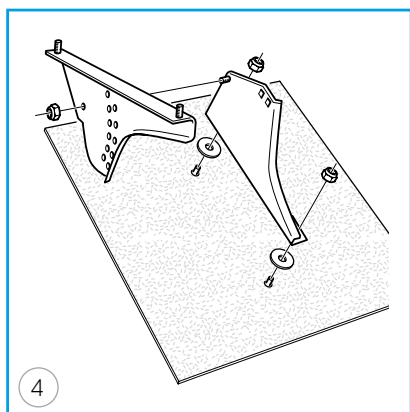


Montera 6 st jämnt fördelade infästningar avsedda för aktuellt underlag. Infästningarna skall vara godkända enligt ETAG 006.

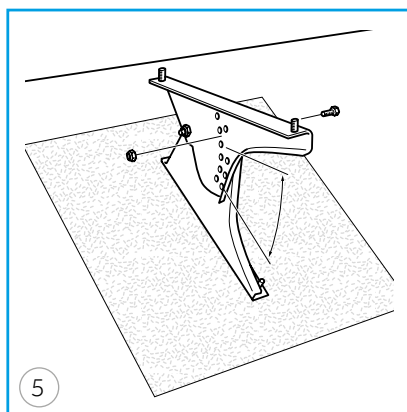


Svetsa en intäckningskappa av samma material som underlaget, min 750 x 530 mm, över infästningsplatta. Insvetsningsbredd skall vara minst 50 mm bred runt infästningsplåten.

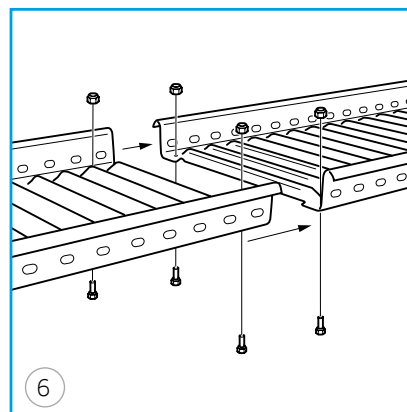
MONTAGE AV GÅNGBRYGGA



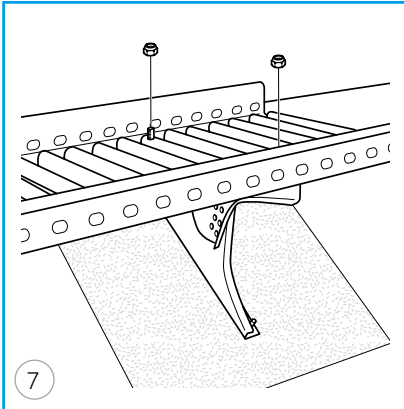
Montera och dra åt gångbryggekonsolens nedre del med tillhörande EPDM-packningar och muttrar. Montera därefter den övre gångbryggekonsolen mot pressbulten med M8 muttern.



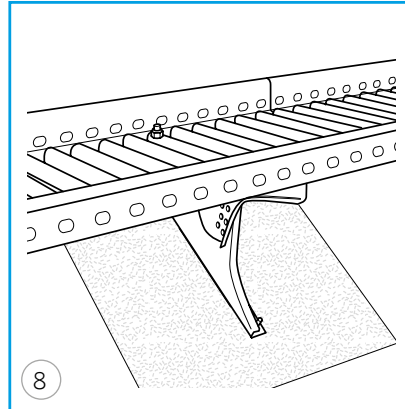
Anpassa vinkeln (horisontellt montage) och montera därefter vagnsbulten i det fyrkantiga hålet och lås sedan med den tillhörande M8 mutter. Montera de övriga gångbryggekonsolerna.



Gångbryggesektionerna kan skarvas genom att lägga de omlott, fäst med fyra M8 x 16 mm bultar och muttrar (Skarvsats Profildurk/ Gångbrygga).



Montera bryggplanet mot konsolerna, tillpassa hålen mot de förmonterade pressbultarna. Lås med två M8 muttrar.



Gångbryggan fästs mot resterande konsoler tills produkten är färdigmonterad.

CE
BMI Group Hyllie Boulevard 39, 215 37 Malmö
14
BMI Monier Takbrygga Identifikationskod: 400-1000
SS-EN 516:2006 RISE (Research Institutes of Sweden) nr 0402
Klass 2 Typ B
Fast monterad takbrygga för lutande tak att användas vid tillträde, inspektion, underhåll och reparation av olika delar av taket.

Denna monteringsanvisning beskriver hur taksäkerhetsprodukterna skall fästas till den bärande konstruktionen. Dimensionering och utförande av den i taket underliggande konstruktionen (såsom råspont, bärläkt, m.m.) förutsätts överensstämma med rekommendationerna i den vid montage tillfället gällande AMA Hus. Vid eventuell kappning skall samtliga kapytor målas med BMI:s bättringsfärg. Efter utfört montage tillse att samtliga genomföringar genom yttäckning alternativt tätskikt är erforderligt tätade.

Monier Roofing AB / BMI Group Sverige

Box 7
611 11 Jönåker
Sverige
bmigroup.com/se

Icopal AB / BMI Group Sverige

Box 848
201 80 Malmö
Sverige
bmigroup.com/se