

Monteringsanvisning

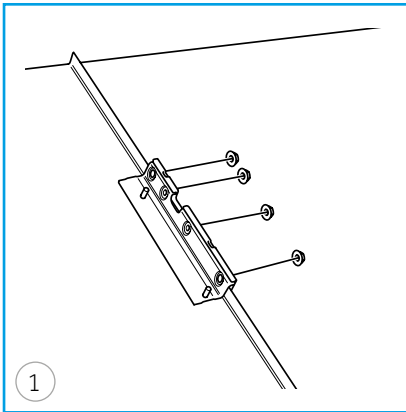
Gångbrygga på högerfalsade plåttak med dubbel fals

FÖRBEREDANDE INFORMATION

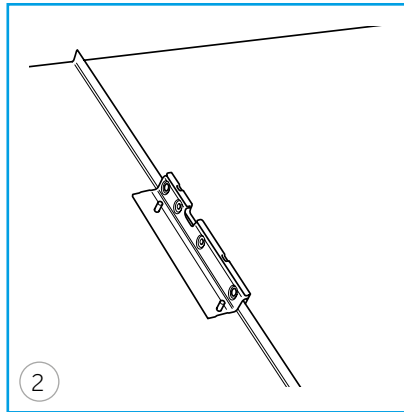
Sidoförflyttning (längs med taknock) bör alltid ske på gångbrygga. Största tillåtna inbördes avstånd mellan gångbryggekonsoler är 1200 mm och största utstick vid gångbryggans fria ände är 250 mm. Dubbelfalsad stålplåt, min 0,6 mm tjocklek.

Obs! Får ej monteras på prefabricerade så kallade "klicktak".

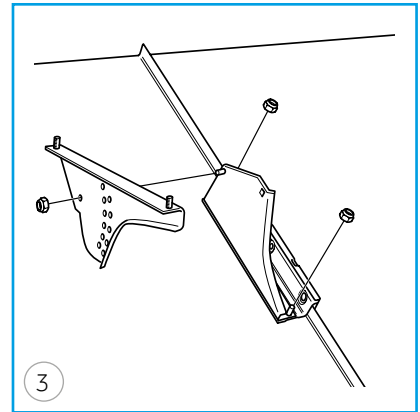
MONTERING



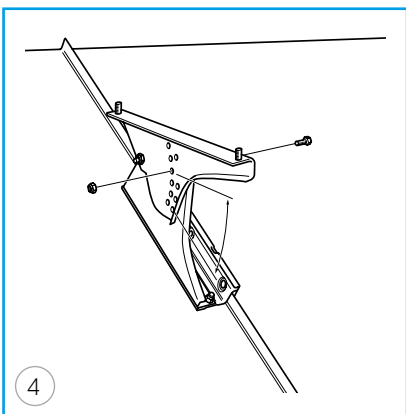
1
Montera konsolfästet med fyra st M8 bultar och muttrar. Se till att klackarna hamnar under falskanten och drag åt med 30 Nm.



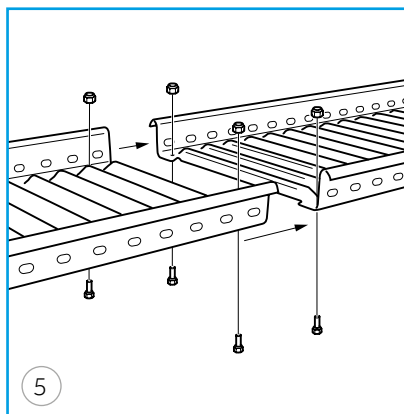
2
Montera resterande konsolfästen vid utmätt position på taket



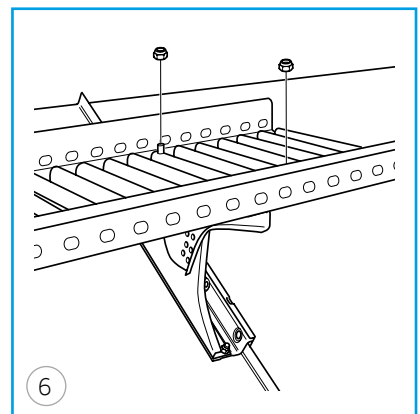
3
Montera gångbryggekonsolens nedre del i konsolfästet med två st certifierade M8 muttrar. Montera därefter den övre gångbryggekonsolen mot pressbulten med M8 muttern.



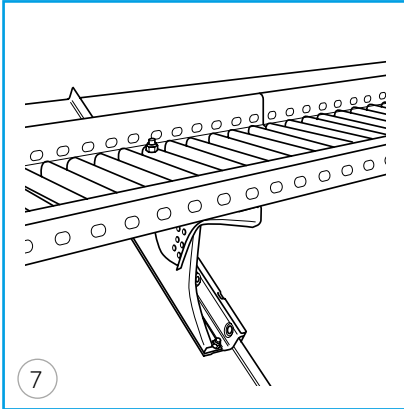
4
Anpassa vinkeln (horisontellt montage) och montera därefter vagnsbulten i det fyrkantiga hålet och lås sedan med den tillhörande M8 muttern. Montera de övriga gångbryggekonsolerna.



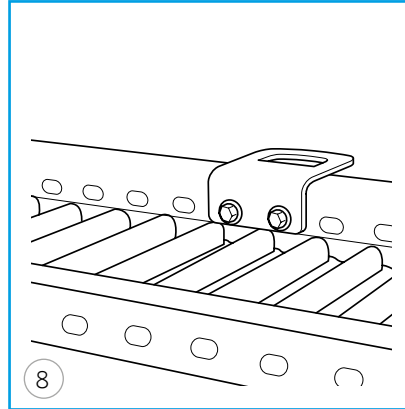
5
Gångbryggesektionerna kan skarvas genom att lägga de omlott, fäst med fyra M8 x 16 mm bultar och muttrar (Skarvsats Profildurk/ Gångbrygga).



6
Montera bryggplanet mot konsolerna, tillpassa hålen mot de förmonterade pressbultarna. Dra åt de två M8 muttrarna.



Gångbryggan fästs mot resterande konsoler tills produkten är färdigmonterad. Gångbryggorna skarvas genom att lägga de omlott, fäst med fyra M8 x 16 mm bultar och muttrar.



Om livlinefäste skall användas fästs det med två st certifierade bultar M10 x 16 och muttrar.

CE
BMI Group Hyllie Boulevard 39, 215 37 Malmö
14
BMI Monier Takbrygga Identifikationskod: 400-1000
SS-EN 516:2006 RISE (Research Institutes of Sweden) nr 0402
Klass 2 Typ B
Fast monterad takbrygga för lutande tak att användas vid tillträde, inspektion, underhåll och reparation av olika delar av taket.

Denna monteringsanvisning beskriver hur taksäkerhetsprodukterna skall fästas till den bärande konstruktionen. Dimensionering och utförande av den i taket underliggande konstruktionen (såsom råspont, bärläkt, m.m.) förutsätts överensstämma med rekommendationerna i den vid montage tillfället gällande AMA Hus. Vid eventuell kappning skall samtliga kapytor målas med BMI:s bättringsfärg. Efter utförd montage tillse att samtliga genomföringar genom yttäckning alternativt tätskikt är erforderligt tätade.

BMI Group
Hyllie Boulevard 39
215 37 Malmö

bmisverige.se