

# Monteringsanvisning

## Avloppsluftare plast

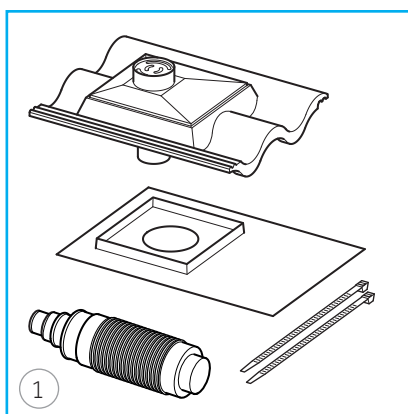
### FÖRBEREDANDE INFORMATION

Avloppsluftaren ger tillsammans med underbeslaget en vattenavledande genomgång genom takpanneskiktet och underlagstaket. Avloppsluftaren kan anslutas till dimensionerna 50/70/75/110.

#### Viktigt att tänka på

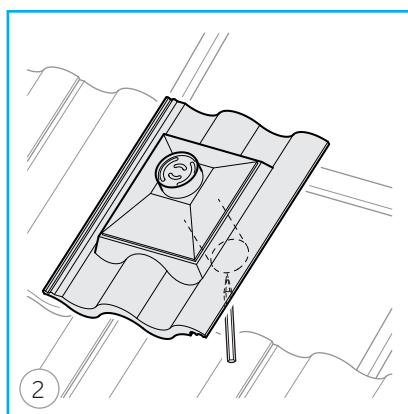
I avloppsluftningsledningen kommer kondens och lite regnvatten att rinna mot avloppsledningen. Flexslang och luftning skall därför monteras med bra fall för att undvika stillastående vatten. Flexslangen skall ej böjas mer än 45 grader.

### MONTERING

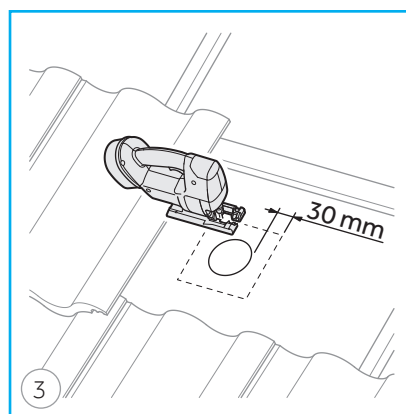


Innehåll:

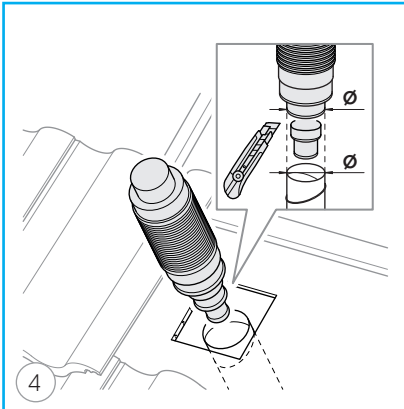
- Avloppsluftare plast (profil- och färganpassad efter takpanna)
- Underbeslag för takgenomföring
- Flexrör
- Plaststripes, 2 st



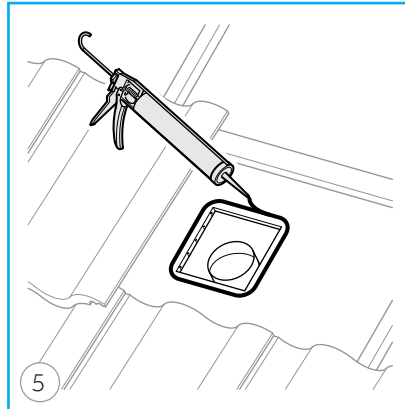
Håll avloppsluftare löst på plats och markera placeringen på underlagstaket. Överför måtten till undertaket.



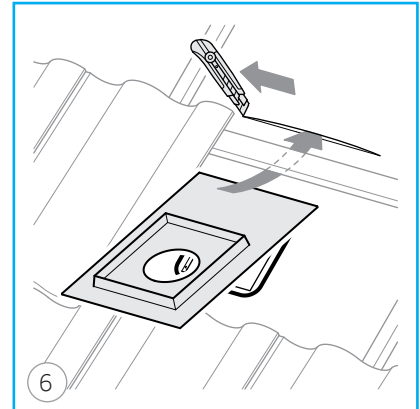
Såga upp hålet.



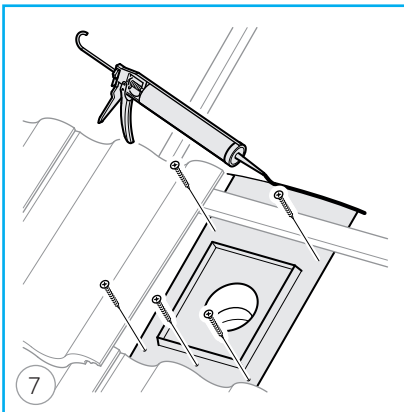
4 Flexröret anpassas till anslutande rör genom att kapa flexröret vid rätt rörstorlek.



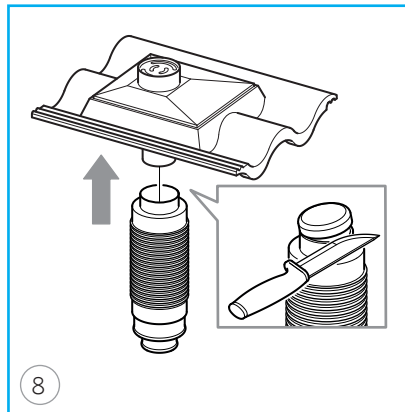
5 Påför fogmassa för tätning mellan underlagstak och genomföring.



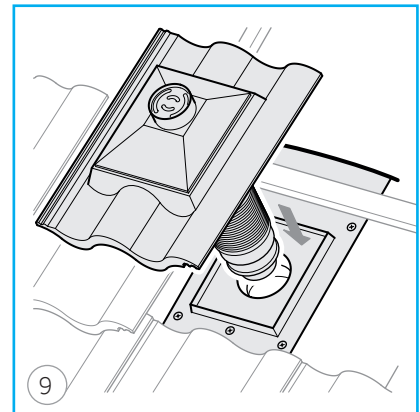
6 Skär en slits i pappen. För in underbeslaget i slitsen.



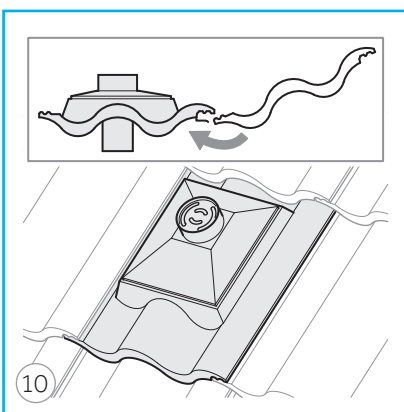
7 Montera underbeslaget över hålet och fäst med för underlaget lämplig skruv. Täta längs slitsen på underbeslaget.



8 Innan avloppsluftare monteras skall flexröret upptill tryckas över hättans rör och fästas med medföljande plaststrips.



9 Avloppsluftare monteras genom att trycka flexröret igenom hålet i gummimembranets så att minst ett veck ligger över membranets yta.



10 Återmontera takpannan till höger genom att haka i pannan i haken på undersidan av avloppsluftaren. Återmontera resterande takpannor.

**BMI Sverige AB**  
Hyllie Boulevard 34  
215 32 Malmö

[bmisverige.se](http://bmisverige.se)