

Verlegeanleitung Everguard TPO



BMI VILLAS

Verlege- und Schweißanleitung
Stand 01/2023

bmigroup.com/at

Inhaltsverzeichnis

06

KAPITEL 1 | VERLEGERICHTLINIE

Feststellung der örtlichen Gegebenheiten	08
Bahntypen und Verarbeitung	09
Verlegung	10
An- und Abschlüsse, Einfassung von Durchdringungen	13
Bewegungsfugen	17

18

KAPITEL 2 | SCHWEISSANLEITUNG

Heißluftverschweißung	20
Kontrolle der Schweißnähte	22

23

ANMERKUNGEN



EverGuard TPO – die Systemabdichtung in BMI Qualität

SO INDIVIDUELL WIE IHR GEBÄUDE

Gebäude müssen hinsichtlich Funktionalität, Zukunftsfähigkeit, Energetik und Wirtschaftlichkeit heute mehr denn je hohe Anforderungen erfüllen. Als einer von Europas führenden Herstellern hochwertiger Kunststoff Dach- und Dichtungsbahnen begrenzt die BMI Group seit jeher den Aufwand für Verarbeiter, minimiert Risiken für Bauherren und Eigentümer, schützt Gebäude aller Art umfassend vor unterschiedlichen Umwelteinflüssen und sichert so ihren Werterhalt.

Kurzum: Wer sich auf Abdichtungslösungen von BMI verlässt, entscheidet sich automatisch für dauerhaft dichte Flachdächer, langfristige Investitionssicherheit und professionelle Unterstützung in jeder Projektphase.

EVERGUARD TPO: WELTWEIT EINE GRÖSSE – JETZT AUCH IN ÖSTERREICH

Bei jedem Gebäude ist eines immer gleich: der Kampf gegen Wind und Wetter – und damit verbunden das Ziel, Bauwerke möglichst langfristig zu schützen. Besonders kosteneffizient, effektiv und zuverlässig geht das mit dem bewährten BMI EverGuard Flachdachsystem.

EverGuard TPO basiert auf einer exklusiven Kunststoff-Rezeptur aus thermoplastischem, flexiblem Polyolefin (FPO) auf Basis von Polypropylen (PP). Die Bahnen sind mittig mit einer Polyestereinlage verstärkt. EverGuard TPO ist seit über 15 Jahren auf vielen Millionen Quadratmetern Dachfläche erfolgreich im Einsatz – und ab sofort endlich auch in Österreich erhältlich.

- BMI EverGuard steht für hochverlässliche Flachdachaufbauten
- EverGuard TPO ist systemgeprüft und langzeitbewährt
- EverGuard TPO ist darauf ausgelegt, hohen witterungsbedingten und mechanischen Beanspruchungen zu widerstehen
- EverGuard TPO ist frei von Halogenen und Weichmachern
- EverGuard TPO bietet insbesondere für Industriedächer und Großflächen besonders wirtschaftliche und effiziente Lösungen
- EverGuard TPO ist verarbeitungsfreundlich und überzeugt durch eine außerordentlich gute Verschweißbarkeit im Vergleich zu herkömmlichen FPO-Bahnen

EverGuard TPO

Kunststoff-Dachbahn auf Basis FPO mit mittlerer Verstärkung aus Polyester.

CE-Zertifiziert nach: ÖNORMEN EN 13956

Entspricht: ÖNORM B 3663

FPO-KI (1,8/2,0)

FPO-ME (1,8/2,0)

FPO-DG (1,8 / 2,0)

Anwendungen und physikalische Werte
siehe Produktdatenblatt.



1. Verlegerichtlinie Everguard TPO

1.1 Feststellung der örtlichen Gegebenheiten

1.1.1 ZUSTAND DER DECKUNTERLAGE UND ANFORDERUNGEN AN DIE TRAGENDE KONSTRUKTION

- Vom Statiker geprüfte und genehmigte Belastung durch das Dachschichtenpaket
- Der Untergrund ist vor Beginn der Arbeiten gemäß ÖNORM B 3691 hinsichtlich Gefälle, Ebenheit, Sauberkeit, Tragfähigkeit und Trockenheit zu prüfen. Bei Betonuntergündern sind Rauheit, Rissbreiten und Rissbreitenänderung zu prüfen. Betonoberflächen müssen ausreichend glatt und ebenflächig gem. ÖNORM B 2211 sein. Fugen bei Betonfertigteilen sind mit Zementmörtel zu verschließen (Ausnahme Bewegungsfugen).
- Deckunterlagen wie Schalung, plattenförmige Holzwerkstoffplatten, Stahltrapezbleche etc. müssen ausreichend steif und auf tragfähiger Unterkonstruktion montiert sein und den Mindestanforderungen der ÖNORM B 3691 entsprechen

Fehlleistungen von Vorunternehmern, soweit sie durch Inaugenscheinnahme erkennbar sind und die nachfolgenden Leistungen in Ausführung und Funktion beeinträchtigen können, **müssen vor Beginn der eigenen Leistung schriftlich beanstandet werden.**

1.1.2 ZUSTAND DES DACHSCHICHTENPAKETES BEI SANIERUNG

Um den Zustand der vorhandenen Schichten des Dachpaketes feststellen zu können, sind Dachöffnungen unumgänglich (Prüfung der diffusionshemmenden Schicht, Haftung zur Deckunterlage sowie der einzelnen Schichten untereinander, Durchfeuchtungsgrad der Wärmedämmung, evtl. vorhandene Hohlräume, Blasenbildung etc.). Bei der Sanierung von Altdächern auf schwingungsanfälligen Untergründen (z.B. Trapezblechtragschalen) soll das bestehende Dachschichtenpaket im Untergrund befestigt werden. Dies erfolgt durch die mechanische Befestigung zur Lagesicherung der Abdichtung (siehe 1.3.3.2).

Bei der Sanierung von Bitumenaltdächern sind zur mechanischen Fixierung der Abdichtung korrosionsbeständige Befestiger einzusetzen.

Andere Aufbauten, wie z.B. die Sanierung von Kunststoffdächern, sind im Detail mit der Anwendungstechnik abzuklären.

ACHTUNG:

Wärmedämmende Stoffe unterhalb der diffusionshemmenden Schicht wirken sich auf die Lage der Taupunkttemperatur nachteilig aus. Bei Abdichtungsmaßnahmen auf Hohlkörperdecken, Porenbeton und Bimsbeton oder dergleichen ist die positive Feuchtebilanz der Konstruktion zu überprüfen und ggf. rechnerisch nachzuweisen!

1.2 Bahntypen und Verarbeitung

Für die Verarbeitung der EverGuard TPO Bahn stehen folgende Bahntypen zur Verwendung in Übergangs- oder Anschlussbereichen zur Verfügung:

TYP	BAHNEN-MERKMAL	ANWENDUNG
EverGuard TPO Breite: 1,00 + 1,52 m Dicke 1,8 mm	Mittig verstärkte Bahn	Flächenabdichtung / An-, Abschlüsse
EverGuard TPO Detailbahn Breite: 0,60 m Dicke 1,5 mm	Homogene Bahn	Detailpunkte (z. B. Rohreinfassungen)

1.2.1 FÜGETECHNIK UND NAHTÜBERDECKUNG

Die EverGuard TPO Kunststoff-Dachabdichtungsbahnen lassen sich mittels Heißluft dauerhaft wasserdicht verbinden. Vor dem Verschweißen der Dachbahnen sind immer Probeschweißungen vorzunehmen!

Die Fügebreite von Flächen- und Anschlussbahnen beträgt mind. 25 mm.

Weitere Informationen und Vorgaben zur Verschweißung sind in Kapitel 2 dieser Verlegerichtlinie zu finden.

Die mind. Überdeckung ist abhängig von der Verlegeart.

VERLEGEART	MIND. ÜBERDECKUNG
lose Verlegung	80 mm
mechanische Befestigung	≥ 120 mm (Befestiger abhängig)



1.3 Verlegung

1.3.1 HINWEIS ZUR LAGERUNG


Die Rollen sind bis zur Verarbeitung vor Feuchtigkeit zu schützen. Rollen nicht direkt auf der Dachfläche sondern immer erhöht (z. B. Palette) lagern.



Palettengewicht je nach Bahnentyp bis zu 1.200 kg. Auf dem Dach rollenweise vor Nässe geschützt zwischenlagern.



Die Tragfähigkeit der Decke prüfen. Besondere Vorsicht bei Trapezblech- und Holzkonstruktionen.



Rollen vor Nässe schützen. Rollen hochlegen, z. B. auf Bretter.



Bei Regen Rollen abdecken. Feuchte Bahnen können zu Problemen bei der Verschweißung führen.

1.3.2 FLÄCHENVORBEREITUNG

Neben den zuvor beschriebenen Anforderungen an die tragende Konstruktion muss gewährleistet sein, dass für den weiteren Schichtenaufbau die Oberflächen gründlich gereinigt sind und stehendes Wasser abgesaugt ist.

Bei direkter Verlegung auf rauen Untergründen, Beton, Estrich, Holz und Bitumenaltabdichtungen ist immer eine geeignete Trenn- oder Schutzlage (z. B. Geodren PEIT 300 g/m²) erforderlich.

1.3.3 BRANDSCHUTZ/HARTE BEDACHUNG

Bei allen Dachaufbauten sind die Vorgaben hinsichtlich „Schutz gegen Flugfeuer und strahlender Wärme“ (Broof(T1)) zu beachten. Geprüfte Aufbauten können bei der Technischen Beratung erfragt werden.

1.3.4 LAGESICHERUNG

1.3.4.1 LOSE VERLEGUNG UNTER AUFLAST

Die Kunststoff-Dachabdichtungsbahnen werden lose ausgelegt und im Nahtbereich verschweißt. Auf der Abdichtung wird eine Schutzlage z. B. Geodren PEIT Schutzvlies (300 g/m²) verlegt.

Die Lagesicherung gegen Abheben durch Windsog erfolgt hierbei mit einer Auflast aus Kies (Korngruppe 16/32, GC80-20, Feinanteil Kategorie f2) in einer Minstdicke von 60 mm.

Bei Gebäuden mit Attika und einer Höhe von max. 25 m, wobei die Attikahöhe mind. 2,5% der Gebäudehöhe betragen muss und einer Windsogbelastung von bis zu 2 kN/m² oder bei Gebäuden ohne Attika mit einer Höhe von max. 10 m und einer Windsogbelastung von bis zu 1 kN/m² ist eine Windsogsicherung mit einer Kiesschüttung wie vor beschrieben (Korngruppe und Dicke) als Windsogsicherung ohne Nachweis ausreichend.

Bei Gebäuden, welche die genannten Vorgaben nicht erfüllen, ist grundsätzlich ein Einzelnachweis gemäß ÖNORM EN 1991-1-4 und ÖNORM B 1991-1-4 erforderlich.



1.3.4.2 MECHANISCH BEFESTIGTE VERLEGUNG

Die Kunststoff-Dachabdichtungsbahnen werden lose ausgelegt und im Nahtüberlappungsbereich mit Befestigungselementen (BMI Drill-Tec) mechanisch befestigt. Der Rand des Befestigungstellers muss einen Abstand von mind. 10 mm zur Bahnaussenkante haben. Der Schraubenabstand zum Bahnenrand hat mind. 35 mm zu betragen.

Die Bemessung der erforderlichen Befestigungselemente ist als Einzelnachweis gemäß ÖNORM EN 1991-1-4 und der ÖNORM B 1991-1-4 zu erstellen.

1.3.5 ANFORDERUNG ZUR AUFNAHME VON HORIZONTALKRÄFTEN / KEHLFIXIERUNG

Zur Aufnahme horizontaler Kräfte ist grundsätzlich eine durchlaufend linienförmige Befestigung mit Verbundblechwinkeln (Zuschnitt mind. 100 mm, Horizontalschenkel mind. 50 mm), Witec Schiene oder auch Einzelbefestiger bei An- und Abschlüssen sowie Durchdringungen mit einer Kantenlänge über 0,5 m auszuführen.

Bei Verwendung der Witec Schiene ist zusätzlich die TPO Rundschnur DN 4 mm (Schweißschnur) als Sicherung der Dachabdichtung gegen Aufreißen unter Windsog anzuordnen.

Dies ist auszuführen bei:

- Dachneigungswechsel $> 3^\circ$
- Vor Aufkantungungen, wie z. B. Wandanschlüssen (Kehlbefestigung)
- Dachrandabschlüssen

Bei runden Dachdurchdringungen (z. B. Entwässerungselemente, Dunstrohre, etc.) sind Einzelbefestiger um die Durchdringung gleichmäßig verteilt anzuordnen. Die Anzahl der Befestigungselemente richtet sich nach dem Durchmesser der Durchdringung und beträgt bei einem Durchmesser von:

- ≥ 60 mm mind. 3 Stk.
- ≥ 100 mm mind. 4 Stk.

Die Befestigung zur Aufnahme der anfallenden Zugkräfte hat kraftschlüssig mit der Unterkonstruktion zu erfolgen. Die Befestigungsmittel müssen für den Untergrund geeignet sein und dürfen sich nicht nachteilig auf die Abdichtung auswirken. Nägel sind für die Befestigung nicht geeignet.

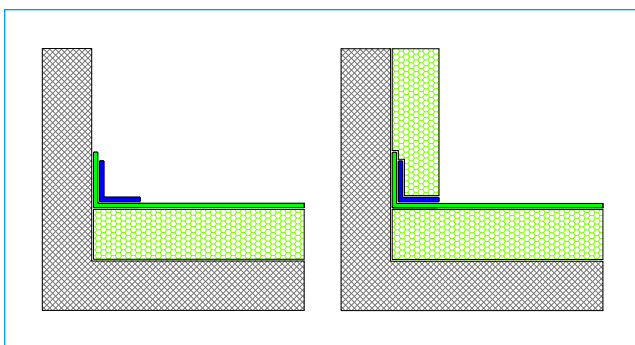
Bei der Verwendung von Verbundblechwinkeln und Witec Schienen sind für Zugkräfte mind. 2,5 kN/m zu bemessen.

Die Flächenbahn wird hierbei am aufgehenden Bauteil ca. 60 mm hochgeführt. Der Verbundblechwinkel oder die Witec Schiene werden so montiert, dass eine Klemmung der Flächenbahn im Winkel erfolgt. Der Abstand der Befestigungsmittel ist hierbei aus der Tabelle 2 zu entnehmen.

Tabelle 2

Abstand der Befestigungsmittel.

UNTER-KONSTRUKTION	VERBUND-BLECHWINKEL	WITEC SCHIENE
Stahlbeton	≤150 mm	≤225 mm
Vollholz Holzwerkstoffe	≤150 mm (mind. Holzschraube 4,5/30 mm)	≤225 mm
Stahl (mind. 0,75 mm)	≤150 mm	≤225 mm



Bei der Verwendung von Einzelbefestigern zur Aufnahme von horizontalen Kräften **dürfen nur Einzelbefestiger aus Vollmetall verwendet werden.**

Die Anordnung darf nicht in der Vertikalen erfolgen. Die Anzahl der zu verwendenden Einzelbefestiger pro Meter ist abhängig von der Dämmstoffdicke.

Tabelle 3

DÄMMSTOFFDICKE/ ANZAHL DER BEFESTIGER	
≤ 120 mm	mind. 4 Stk./m
≤ 160 mm	mind. 5 Stk./m
≤ 200 mm	mind. 6 Stk./m
> 200 mm	nur mit Verbundblechwinkel oder Witec Schiene zugelassen

Die Flächenbahn wird hierbei am aufgehenden Bauteil ca. 60 mm hochgeführt und der Einzelbefestiger im Eckbereich nach unten im Untergrund befestigt.

1.3.6 VERBUNDBLECH-UND PROFILSYSTEM

Verbundblechprofile werden bei der Kehlfixierung und als An- und Abschlussprofil bei z. B. Wandanschlüssen, Dachrandabschlüssen etc. eingesetzt. Sie werden aus Verbundblechtafeln oder Verbundblechrollen zugeschnitten und abgekantet. Zur Verwendung kommen Wolfen Verbundbleche.

Bei der Herstellung von Verbundblechwinkeln oder Wandanschlussprofilen hat sich bewährt, dass diese mit einem offenen Winkel (ca. 100°) gekantet werden, so dass sich der horizontale Schenkel auch bei nicht stetig verlaufenden Untergründen an die Flächenabdichtung anschmiegt. Die Befestigung erfolgt in der Vertikalen oder in der Horizontalen mit geeigneten Befestigungsmitteln und Abständen gemäß Tabelle 2.

1.3.6.1 MONTAGE VON VERBUNDBLECHPROFILEN

Die Befestigung der Profile muss auf tragfähigem (solidem) Untergrund erfolgen. Solide Untergründe sind: Beton, Vollziegel-Mauerwerk, Kalksand-Vollstein-Mauerwerk, Holzbohlen, Holzschalung, Holzwerkstoffplatten, Stahl etc.

Bei der Montage auf zementären Untergründen ist eine Trennlage aus z. B. Geodren PEIT Schutzvlies (300 g/m²) vorzusehen.

Die Befestigungsmittel (BMI Drill Tec) sind auf den Untergrund abzustimmen und ggf. mit dem Hersteller festzulegen. Befestigungselemente müssen so beschaffen sein, dass keine schädigende Wirkung auf die Abdichtungsbahn ausgeübt wird. Hierbei ist Pkt. 1.3.4 zu beachten.

Die Profile sind im Stoßbereich mit 5 mm Fuge zu verlegen und mit einem mind. 100 mm breiten Streifen aus EverGuard TPO Detailbahn dicht zu schweißen. Hierbei ist darauf zu achten, dass im Stoßbereich ein mind. 40 mm breiter unverschweißter Bereich entsteht. Hierzu muss ein 40 mm breiter Kreppstreifen im Stoßbereich aufgebracht werden.

1.4 An- und Abschlüsse, Einfassung von Durchdringungen

1.4.1 GRUNDREGELN

An- und Abschlüsse sind entsprechend der Vorgaben (Höhe, Überdeckung, Abstand zum Baukörper etc.) in der ÖNORM B 3691 herzustellen und auszubilden. Bei Verwendung von Ortgang- oder Traufprofilen aus Verbundblech (max. Länge 3 m) sind ggf. zusätzliche Stoßverbinder notwendig; zusätzlich muss, je nach Blendenhöhe, Gebäudegeometrie und Windlast, ein Windhalter oder ein durchlaufendes Vorstoßblech eingebaut werden.

Bei nicht regensicheren, vorgesetzten Außenwandbekleidungen muss der Anschluss hinter dieser an der Wand hochgeführt werden. Bei Vorsatzmauerwerk, Wärmedämmverbundsystemen, Sichtbeton oder Putzschichten muss die Hinterläufigkeit der Abdichtung vermieden werden. Hierfür sind z. B. Z-förmige Feuchtigkeitssperren, eingelassene Überhangstreifen oder Z-Profile geeignet.

An- und Abschlüsse sind generell winddicht auszubilden. Hierzu ist z. B. das Unterlegen eines komprimierten Winddichtbandes unter dem Verbundblechabschlussprofil geeignet.

Vor aufgehenden Bauteilen, an Dachrändern und um Durchdringungen muss die Flächenabdichtung zur Aufnahme von horizontalen Kräften fixiert werden (siehe Pkt. 1.3.4).

Bei Wandanschlüssen und Durchdringungen (wie z. B. Lichtkuppeln) erfolgt der obere Abschluss wie in Pkt. 1.4.3 (Verwahrung an aufgehenden Bauteilen) beschrieben.

1.4.2 ANSCHLUSS AN AUFGEHENDE BAUTEILE/ ECKIGE DURCHDRINGUNGEN MIT VERBUNDBLECHPROFILEN

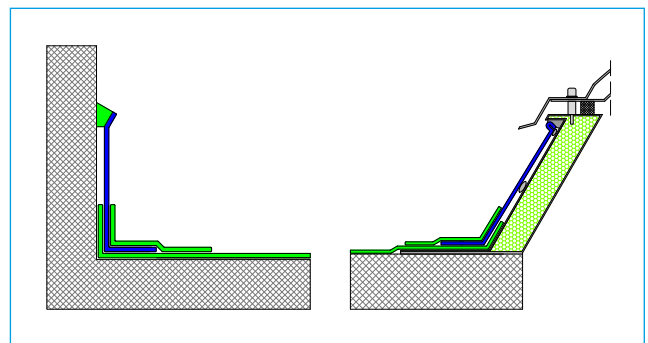
Die Flächenabdichtung aus EverGuard TPO ca. 60 mm in die Vertikale hochführen. Das Wandanschlussprofil aus Verbundblech ist mit dem Horizontalschenkel (mind. 40 mm) auf der Flächenabdichtung aufzustellen und zu montieren (siehe Pkt. 1.3.4 bis 1.3.5.1).

Am oberen Rand werden die Verbundblechprofile zusätzlich befestigt; der Abstand der Befestiger ist hierbei ≤ 250 mm.

Der Übergang von der Flächenabdichtung zum Verbundblech ist mit einem Bahnezuschnitt aus EverGuard TPO herzustellen.

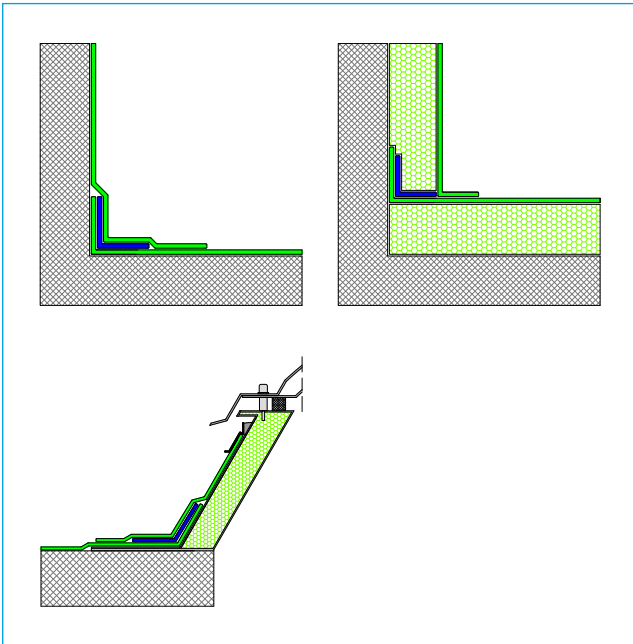
Befestigerpunkte sind ggf. mit einer separaten Dichtscheibe aus EverGuard TPO zu überschweißen.

Die Sicherung gegen Wasserhinterläufigkeit erfolgt durch eine elastische Fugenmasse.



1.4.2.1 ANSCHLUSS MIT LOSE VERLEGTE ANSCHLUSSBAHNEN

Flächenabdichtung wie in Pkt. 1.3.4 Anforderung zur Aufnahme von Horizontalkräften/Kehlfixierung beschrieben am Bauteil hochführen und befestigen. Anschließend die Anschlussbahn mind. 80 mm breit auf die Flächenabdichtung führen und dicht aufschweißen. Die Kehlfixierung ist hierbei ausreichend zu überdecken. Bei Anschlusshöhen > 0,5 m ist Pkt. 1.4.3 zu beachten.



1.4.2.2 ANSCHLUSS MIT VOLLFLÄCHIG VERKLEBTEN ANSCHLUSSBAHNEN

Flächenabdichtung wie in Pkt. 1.3.5 „Anforderung zur Aufnahme von Horizontalkräften / Kehlfixierung“ beschrieben am Bauteil hochführen und befestigen.

Die vollflächige Verklebung der Anschlussbahn kann mittels Kontaktklebstoff (Teroson AD Adhesive Spray oder BMI TPO Anschlusskleber) erfolgen. Die Schweißbereiche müssen hierbei frei von Klebstoffen sein, um eine dichte Verschweißung zu erreichen.

Die Anschlussbahn mind. 80 mm breit auf die Flächenabdichtung führen und dicht aufschweißen. Die Kehlfixierung ist hierbei ausreichend zu überdecken.

Mögliche Klebeuntergründe sind in den technischen Datenblättern des jeweiligen Klebstoffs angegeben.

1.4.3 ZWISCHENBEFESTIGUNG ALS ZUSÄTZLICHE MASSNAHME BEI ANSCHLUSSHÖHEN GRÖßER 0,50 M

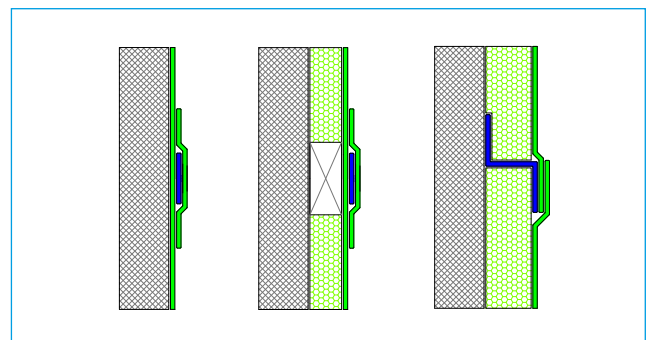
Bei Anschlusshöhen größer 0,50 m ist bei lose verlegten Anschlussbahnen eine zusätzliche Zwischenbefestigung erforderlich. Die Zwischenbefestigung ist so zu setzen, dass die lichte Weite zwischen den Befestigungslinien von 0,50 m nicht überschritten wird.

Alternativ kann die Anschlussbahn bis zu einer Anschlusshöhe von 1,0 m auch vollflächig verklebt werden. Bei Anschlusshöhen > 1,0 m und vollflächig verklebter Anschlussbahn ist eine zusätzliche Zwischenbefestigung erforderlich. Die Zwischenbefestigung ist so zu setzen, dass die lichte Weite zwischen den Befestigungslinien 1,0 m nicht überschreitet.

1.4.3.1 MÖGLICHKEITEN DER ZWISCHENBEFESTIGUNG AN AUFGEHENDEN BAUTEILEN

Auf der vertikalen Abdichtung ist in den erforderlichen Abständen ein Verbundblechstreifen (Zuschnitt mind. 70 mm, beidseitig um ca. 10 mm umgeschlagen) oder die Witec Schiene zu montieren (Befestigerabstand ≤ 200 mm). Bei Verwendung der Witec Schiene ist zusätzlich die TPO Rundschnur DN 4 mm (Schweißschnur) als Sicherung der Dachabdichtung gegen Aufreißen unter Windsog anzuordnen.

Bei gedämmten Bauteilen kann auf dem Untergrund eine zusätzliche Hilfskonstruktion aus z.B. einer Befestigungsbohle (Breite mind. 50 mm) o.ä. erforderlich werden. Die Hilfskonstruktion muss flächenbündig mit der Dämmung abschließen. Die Zwischenbefestigung ist mit einem Bahnenstreifen zu überschweißen. Alternativ kann die Zwischenfixierung auch mit einem Verbundblech Z-Profil, die Dämmstoffdicke überbrückend, erfolgen (Befestigerabstand auf tragendem Bauteil ≤ 200 mm, Horizontalschenkel Außenseite mind. 50 mm).

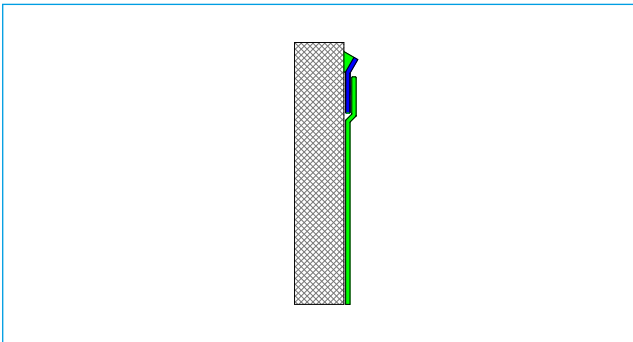


1.4.4 VERWAHRUNG AN AUFGEHENDEN BAUTEILEN

Anschlussbahnen an aufgehenden Bauteilen müssen oberseitig dauerhaft gegen Abrutschen gesichert werden. Dies kann durch Verbundblechprofile oder Klemmkonstruktionen erfolgen. Die Sicherung gegen Hinterläufigkeit erfolgt durch eine elastische Fugenmasse.

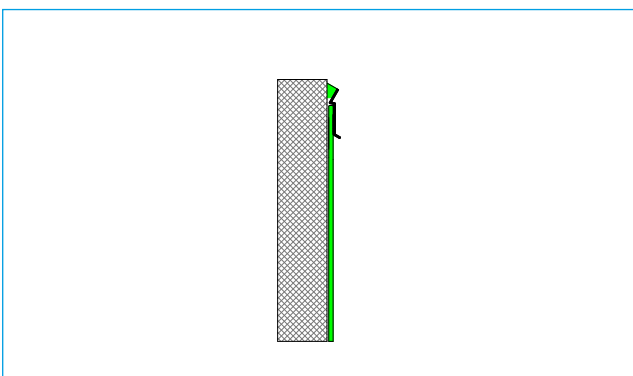
1.4.4.1 VERWAHRUNG MIT VERBUNDBLECH

Die Verbundblechprofile werden auf der erforderlichen Anschlusshöhe montiert und im Untergrund befestigt (Befestigerabstand ≤ 200 mm). Anschließend wird die Anschlussbahn auf dem Verbundblechprofil dicht aufgeschweißt.



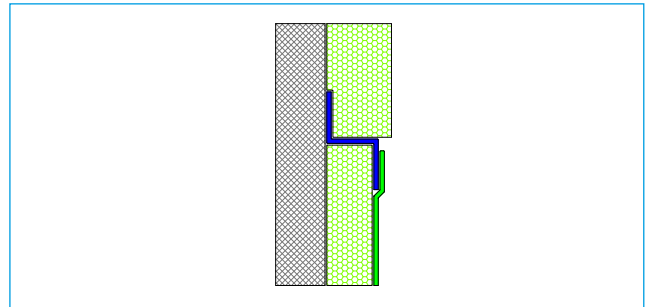
1.4.4.2 VERWAHRUNG MIT KLEMPROFIL

Die Anschlussbahn wird bis zur erforderlichen Anschlusshöhe geführt. Als Montagehilfe kann hier der Teroson AD Adhesive Spray verwendet werden. Anschließend werden auf der Anschlussbahn die Klemmprofile montiert und im Untergrund befestigt (Befestigerabstand ≤ 200 mm). Bei der Hochzugssicherung mittels Befestigungsprofil (Klemmprofil) ist die erforderliche Mindesthochzugshöhe an der Befestigungsschraube zu messen.



1.4.4.3 OBERER ABSCHLUSS BEI WÄRMEGEDÄMMTEN BAUTEILEN

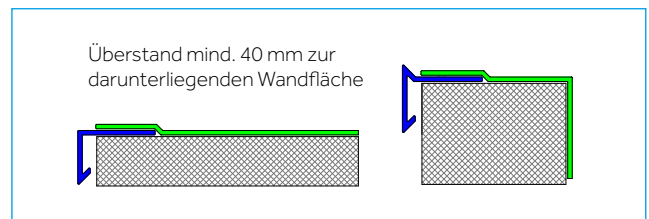
Bei wärmegeämmten Anschlüssen (z. B. unterhalb von WDV-Systemen o. ä.) wird oberhalb der Dämmung ein Z-Profil aus Verbundblech befestigt (Befestigerabstand ≤ 200 mm). Die Anschlussbahn wird auf dem Verbundblechprofil aufgeschweißt (s. auch 1.4.3.1.).



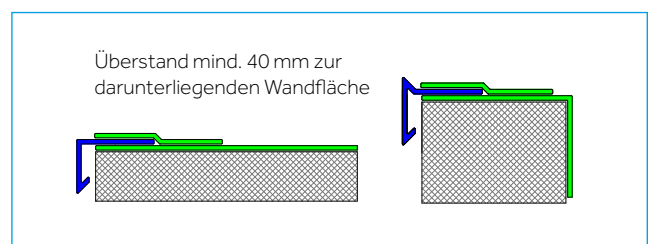
1.4.5 DACHRANDABSCHLUSS

Trauf- oder Dachrandprofile aus Verbundblech mit entsprechenden Abkantungen werden am äußeren Gebäuderand fachgerecht und winddicht montiert. Die Befestigung des Horizontalschenkels erfolgt im Versatz (Befestigerabstand ≤ 150 mm) und darf nicht im Schweißbereich erfolgen.

Die Abdichtungsbahnen können direkt auf das Verbundblech geschweißt werden.



Alternativ kann die Flächenbahn bis zu Außenkante geführt und mit dem Trauf-/Dachrandprofil aus Verbundblech befestigt werden (Befestigerabstand ≤ 150 mm). Der Übergang vom Verbundblech-Profil zur Flächenabdichtung wird mit einem separaten Bahnenstreifen überschweißt.

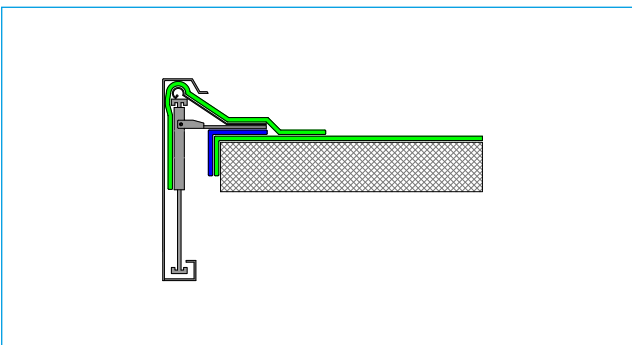


1.4.5.1 DACHRANDABSCHLÜSSE MIT MEHRTEILIGEN METALL-KLEMMPROFILEN

Abdichtungsbahn bis ca. 30 mm über den Gebäuderand führen und mit einem am äußeren Gebäuderand fachgerecht und winddicht montierten Verbundblechwinkel (z. B. 30 / 70 mm) befestigen (Befestigerabstand \leq 250 mm).

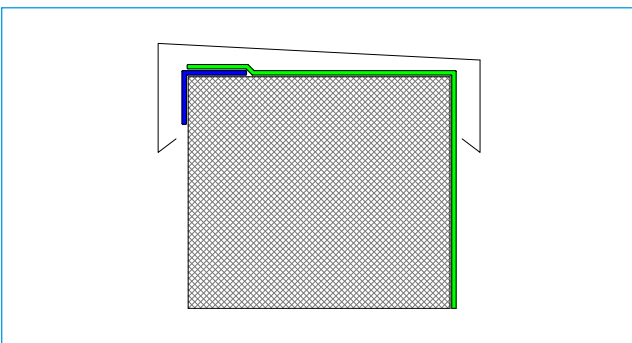
Mehrteiliges Metall-Klemmprofil nach Herstellervorschriften montieren.

Den Profileinhangstreifen aus Bahnenmaterial mit den entsprechenden Vorrichtungen einklemmen und den freien Bereich auf der Flächenabdichtung dicht aufschweißen.

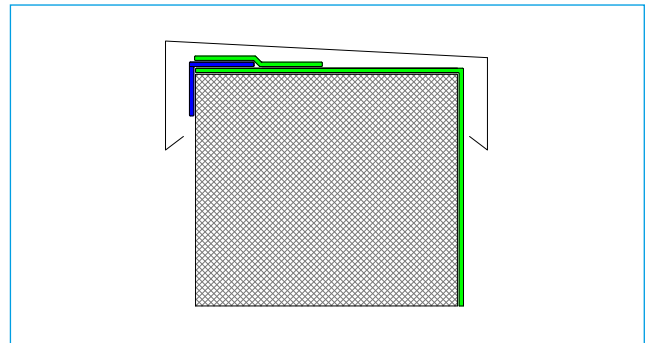


1.4.5.2 DACHRANDABSCHLÜSSE MIT MAUERABDECKPROFILEN

Verbundblechwinkel (z. B. 30/100 mm) am äußeren Gebäuderand fachgerecht und winddicht montieren (Befestigerabstand \leq 250 mm). Die Anschlussbahn auf das Verbundblechprofil aufschweißen. Mauerabdeckprofil nach Herstellervorschriften montieren.



Alternativ kann die Anschlussbahn an den Gebäuderand geführt werden. Anschließend wird auf der Anschlussbahn ein Verbundblechwinkel (z. B. 30/100 mm) am äußeren Gebäuderand fachgerecht und winddicht montiert (Befestigerabstand \leq 250 mm). Der Übergang zwischen Verbundblechprofil und Anschlussbahn kann zusätzlich mit einem Bahnenstreifen überschweißt werden. Mauerabdeckprofil nach Herstellervorschriften montieren.



1.4.6 ANSCHLUSS AN ABLÄUFE

Der Anschluss der Abdichtungsbahnen erfolgt standardmäßig an die im System angebotenen Entwässerungselemente. Hierbei ist die werkseitig vorhandene Bahnenmanschette auf die Flächenabdichtung dicht aufzuschweißen.

Bei Ablaufsystemen anderer Hersteller (einlamierte Bahnenmanschette, Los-Festflansch) ist sicherzustellen, dass eine Materialverträglichkeit gegeben ist. Die jeweilige Herstellerverarbeitungsvorschrift ist zu beachten.

Der Anschluss an Ablaufsysteme mit Klemmflansch oder Los-Festflansch ist generell mit einem separaten homogenen Bahnstück herzustellen.

Anforderungen der ÖNORM B 3691, ÖNORM B 2501 und der ÖNORM EN 12056-3 sind zu beachten.

1.4.7 ROHRDURCHFÜHRUNG

Der Anschluss von Rohrdurchdringungen an die Abdichtungsbahn erfolgt standardmäßig mit den angebotenen Systemteilen oder kann auch handwerklich mit einer EverGuard TPO Detailbahn hergestellt werden.

1.5 Bewegungsfugen

Bewegungsfugen sind Konstruktionsfugen, die in der Abdichtung sowie im Dachschichtenpaket konsequent berücksichtigt werden müssen. Sowohl Dampfsperr- als auch Dämm-, Abdichtungs- und gegebenenfalls Nutzbelagsschichten müssen so ausgebildet werden, dass sie Bewegungen in den drei möglichen Richtungen schadlos aufnehmen können. Je nach Art und Größe der Bewegungen sind zwischen Fugen des Typs I und Fugen des Typs II (Bewegungsfugen) zu unterscheiden.

1.5.1 FUGEN VOM TYP I

sind Fugen mit langsam ablaufenden Bewegungen (z. B. Setzbewegungen oder temperaturbedingte Längenänderungen des Baukörpers).

Sofern die Anordnung von baulichen Trennungen nicht möglich ist, gelten die folgenden Bestimmungen:

- von Bewegungen (einzeln oder kombiniert) bis 10 mm
- von Bewegungen ausschließlich senkrecht zur Abdichtung von 15 mm
- von Bewegungen bei Kombination von Setzung und Dehnung von 15 mm, jedoch nur 10 mm, wenn auch noch Scherung in der Abdichtungsebene auftritt.

Hier kann die Abdichtungslage bei loser Verlegung eben über die Fuge geführt werden. Wird die Abdichtung direkt über die Fuge verlegt, so sind hier Schleppstreifen unter der Abdichtung anzuordnen. Der Schleppstreifen kann entfallen, wenn zwischen Abdichtung und Untergrund eine wirksame Trennschicht angeordnet ist. Je nach Bewegungsbreite sind die Bahnen im Fugenbereich zu unterstützen, um ein Einsinken in den Fugenspalt zu verhindern (z. B. Abdeckblech).

Bei Bewegungen (einzeln oder kombiniert) von über 15 mm sind Fugenbänder oder Los- und Festflanschkonstruktionen anzuordnen.

1.5.2 FUGEN VOM TYP II

sind Fugen mit schnell ablaufenden und häufig sich wiederholenden Bewegungen sowie alle Fugen nach Typ I, bei denen die angegebenen Maße überschritten werden.

Fugen des Typs II sind jeweils im Einzelfall zu planen und an die örtlichen Gegebenheiten und Anforderungen anzupassen. Fugen des Typs II sind grundsätzlich aus der wasserführenden Ebene durch Dämmstoffkeile oder Aufkantungen herauszuheben. Teile von Dachflächen, die durch die Anordnung einer Dehnfuge vom Typ II getrennt werden, sind unabhängig voneinander zu entwässern.

Bitte wenden Sie sich an unsere Abteilung Technische Beratung, wenn Dehnfugen vom Typ II auszubilden sind. Hier werden wir in Abhängigkeit der zu erwartenden Bewegungen und der Verlegeart der Bahnen einen objektbezogenen Ausführungsvorschlag unterbreiten.



FLAMMABLE LIQUID
3

2. Schweißanleitung

2.1 Heißluftverschweißung

EverGuard TPO Dachabdichtungsbahnen lassen sich mittels Heißluft dauerhaft wasserdicht verbinden. Größere Nahtlängen sind vorzugsweise mit fahrbaren Schweißmaschinen zu fügen.

2.1.1 VORAUSSETZUNGEN FÜR DIE VERSCHWEISSUNG

Die zu verschweißenden Bahnen müssen trocken, frei von Schmutz, Staub und Kleberesten sein. Bei Heißluftverschweißungen unter Baustellenbedingungen ist Folgendes zu beachten:

- Die Schweißtemperatur ist abhängig vom Schweißgerät, der Schweißgeschwindigkeit, dem Untergrund und der Witterung.
- Eine Überhitzung der Naht ist zu vermeiden, da dies zur Schwächung des Bahnenmaterials und zu einer Verschlechterung der Nahtfestigkeit führt.
- Die Verschweißung muss mit Anpressdruck erfolgen. Beim Einsatz eines Heißluftschweißautomaten ist dieser ggf. mit Zusatzgewichten zu versehen. Die Druckfestigkeit des Dämmstoffes muss dem erforderlichen Anpressdruck beim Verschweißen sowie der jeweiligen Herstellervorschrift entsprechen.
- Spannungsschwankungen durch lange Stromzuleitungen oder weitere Stromabnehmer führen zu unterschiedlichen Schweißnahtqualitäten und sind auszuschließen.
- Der Verarbeiter muss eine ausreichende Kenntnis und Geschicklichkeit für die Verschweißung und Verarbeitung von Kunststoffbahnen haben.
- Verschiedene Materialdicken und wechselnde Klimaverhältnisse bedingen unterschiedliche Schweißtemperaturen und Schweißgeschwindigkeiten. Daher ist vor Beginn der Arbeiten und bei Änderung der Witterungsverhältnissen eine Probeschweißung auf der vorhergesehenen Unterlage durchzuführen. Nach vollständiger Abkühlung der Probeschweißnaht ist die Nahtqualität zu prüfen.

Die einzelnen Bahnen werden spannungsfrei verlegt und gemäß Kapitel 1 überlappt und mindestens 25 mm verschweißt. Die Verbindung der einzelnen Bahnen erfolgt durch das Plastifizieren der Überdeckungsflächen mittels Erhitzung. Durch sofortiges, gleichmäßiges Andrücken des Nahtbereiches mittels Andrückrolle entsteht eine wasserdichte Naht. Falten im Nahtbereich sind unbedingt zu vermeiden, da sie zu Kapillaren führen können.

2.1.2 PROBESCHWEISSUNG

Vor Schweißbeginn und periodisch ist die Qualität der Verschweißung mittels Probeschweißung auf dem in Frage kommenden Untergrund und abhängig von Außentemperatur und Luftfeuchtigkeit zu kontrollieren. Diese dient zur Kontrolle der Einstellung der Schweißgeräte. Bei vollständig abgekühlter Schweißnaht wird:

Längs zur Naht:

durch Aufziehen der oberen Bahn in Schweißnahtrichtung geprüft, ob eine durchgehende Verschweißung in Nahtbreite erzielt wurde. Ein unregelmäßiger Anriss weist auf eine unzureichende Nahtverbindung hin.

Quer zur Naht:

durch Aufziehen eines ca. 20 mm bis 40 mm breiten Streifens der oberen Bahn quer zu Schweißnahtrichtung die Schweißnahtbreite und Nahtfestigkeit geprüft.

Bei unzureichenden Nahtbreiten und Nahtfestigkeiten ist eine Anpassung der Schweißparameter erforderlich.

2.1.3 NAHTREINIGUNG

Bei EverGuard TPO Dachabdichtungsbahnen ist bei frisch verlegtem Material keine spezielle Nahtreinigung erforderlich. Leichte Verschmutzungen können mit Wasser oder Witec Reiniger entfernt werden. Bei Liegezeiten der Bahn > 12 Std. wird eine Vorreinigung des Schweißbereichs mit dem Witec Reiniger oder dem Witec Quellschweißmittel empfohlen. Hierbei ist eine entsprechende Ablüftung zu beachten.

2.1.4 T-STÖSSE

Um Kapillarbildung bei Mehrfachüberlappungen (T-Stoß) zu vermeiden, ist im Übergangsbereich zur tiefer liegenden Bahn der Schweißbereich anzuschragen (z. B. Hobel) und mittels Heißluft kapillarfrei zu verschweißen.

2.1.5 HANDSCHWEISSGERÄT



Es wird generell die Verwendung von stufenlos einstellbaren Handschweißgeräten empfohlen. Die Schweißtemperatur beträgt ca. 350 °C und muss der Schweißgeschwindigkeit des Verarbeiters angepasst werden. Verbrennungsrückstände an der Düsenöffnung sind mit einer Messingdrahtbürste zu entfernen. Zum Erreichen eines ausreichenden Anpressdruckes im Nahtbereich ist eine Andrückrolle erforderlich (z. B. Witec Andrückrolle). Die Schweißung wird in drei Schritten durchgeführt:

2.1.5.1 HEFTEN DER NAHT

Die Naht wird geheftet, um beim Schweißen eine Verschiebung der überlappten Bahnenabschnitte zu verhindern.

2.1.5.2 VORSCHWEISSEN

Die Vorschweißung verhindert den Temperaturabfluss. Es ist eine unverschweißte Nahtbreite von ca. 35–40 mm Düse zu belassen.

2.1.5.3 DICHTSCHWEISSEN

Die letzte Schweißung muss zu einer luft- und wasserdichten Naht führen. Die Verbindung der einzelnen Bahnen erfolgt durch das Plastifizieren der Schweißflächen mittels Erhitzung. Durch sofortiges, gleichmäßiges Andrücken des Nahtbereiches mittels parallel zur Düse geführten Andrückrolle entsteht eine wasserdichte Naht. Quetschfalten im Nahtbereich sind unbedingt zu vermeiden, da sie zu Kapillaren führen können.

2.1.6 AUTOMATENSCHWEISSUNG

Es sind Schweißautomaten mit Temperaturmessung in der Düse und automatischer Temperatursteuerung einzusetzen. Generell ist auf einen ausreichenden Anpressdruck zu achten. Es ist die Bedienungsanleitung des Herstellers des Schweißgerätes zu beachten.

Es müssen generell vor Beginn der Schweißarbeiten Probeschweißungen (siehe 2.1.2) durchgeführt werden.

Interne Schweißversuche bei Raumtemperatur (20 °C) haben folgende Einstellungen für Temperatur und Vorschub als Orientierungshilfe ergeben. Die im Folgenden genannten Werte sind als Unterstützung zur Einstellung der optimalen Schweißparameter zu verstehen und entbinden den Handwerker nicht von der notwendigen Durchführung von Schweißproben am Objekt. Änderungen der Außentemperatur, der Luftfeuchte, des Untergrundes sowie Wind oder Sonne können die folgenden Parameter verändern.

Die Verwendung von Ein- und Ausfahrblechen (Materialstärke ca. 0,5 mm) wird empfohlen.

GERÄTETYP	TEMPERATUR	VORSCHUB
Heißluftschweißautomat	430 °C	2,1 m/Min
Heißluftschweißautomat mit spezieller Düsengeometrie (z.B. Leister Varimat V2)	430 °C	3,1 m/Min

Eine zu stark heraustretende Schweißraupe zeugt von zu hohen Schweißtemperaturen.

2.2 Kontrolle der Schweißnähte

Nach Abschluss der Schweißarbeiten müssen alle Nähte mind. optisch und mechanisch geprüft werden. Hierfür muß die Schweißnaht abgekühlt sein.

Werden Fehlstellen gefunden, so müssen diese mittels Heißluft nachgearbeitet werden. Können die Fehlstellen nicht wieder nachgeschweißt werden, so ist die Fehlstelle mit einer ausreichend bemessenen Dichtscheibe zu überschweißen. Hierbei ist Pkt. 2.1.4 zu beachten.

2.2.1 OPTISCHE PRÜFUNG

Bei der optischen Prüfung ist die Nahtverbindung durch Betrachten zu prüfen. Bei Fehlstellen ist die Gleichmäßigkeit des Nahtbildes unterbrochen (fehlende Schweißraupe oder fehlender Glanz) oder durch einen Spalt im Fügebereich an der Nahtkante erkennbar. Auch partielle Feuchteansammlungen an der Nahtkante können einen Hinweis auf eine Fehlstelle sein.

2.2.2 MECHANISCHE PRÜFUNG

Bei der mechanischen Prüfung ist ein geeignetes Werkzeug (Nahtprüfer) mit gleichmäßigem leichtem Druck an der Nahtkante entlangzuführen. Bei Fehlstellen dringt das Prüfwerkzeug in die Naht ein.



HINWEIS: Scharfkantige oder spitze Werkzeuge sind für die Nahtkontrolle ungeeignet.

3. Anmerkungen

Vorstehende Informationen entsprechen unserem derzeitigen Wissensstand aus der Entwicklung und der Produktion von EverGuard TPO sowie den Erkenntnissen aus der Bewährung des Produkts in der Praxis. Relevante technische Regeln, veröffentlicht in Normen und Richtlinien, der jeweiligen Länder sind zu beachten und einzuhalten.

Andere örtliche Verhältnisse oder Kombinationen von Materialien, die in dieser Verlegerichtlinie nicht beschrieben sind, können die Funktionalität beeinflussen. Ausreichende Eigenversuche sind entsprechend durchzuführen.

Von dieser Richtlinie abweichende Ausführungen bedingt durch veränderte örtliche Verhältnisse oder Kombinationen von Materialien, bedürfen unserer schriftlichen Genehmigung, ansonsten entfällt die Haftung für die Eignung unserer Bahnen für die von uns ausgelobten Anwendungen.

Mit Erscheinen dieser Verlegerichtlinie verlieren alle vorherigen ihre Gültigkeit.

Bei auftretenden Fragen wenden Sie sich an die Technische Beratung.

TECHNISCHE BERATUNG:

T +43 2757 4010 - 872

F +43 2757 4010 - 64

E office.austria@bmigroup.com

Hersteller-Verarbeitungsvorschriften
© Copyright BMI Austria GmbH
Technische Änderungen vorbehalten
Satz- und Druckfehler vorbehalten
Stand Dezember 2022
01/2023
Bei allen Abbildungen handelt es sich
um Symbolfotos.

Medieninhaber: BMI Austria GmbH
Hersteller: druck.at, 2544 Leobersdorf

BMI Austria GmbH
Hauptverwaltung Pöchlarn

Bramacstraße 9
A-3380 Pöchlarn
T +43 (0) 2757 4010-0
E office.austria@bmigroup.com