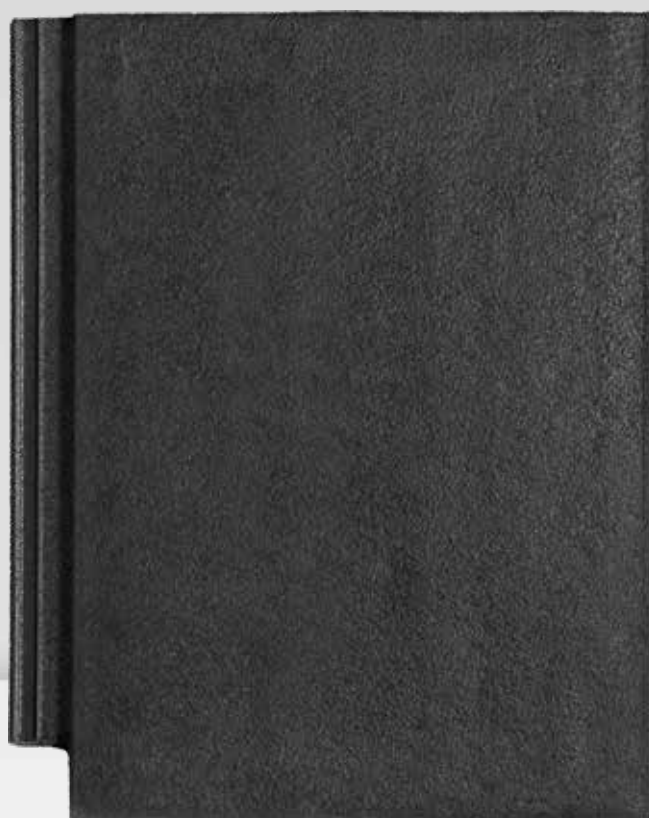


**BMI** **BRAMAC**



# Tectura Novo

# Tectura Novo

Az erős alaptest biztonságot nyújt a kedvezőtlen időjárási viszonyok ellen.

A kettős vízfal véd az esőt és a hó bejutásától.

Az esztétikus lekerekített orr-rész a biztonságos vízelvezetést szolgálja.

A modern építészeti formavilágnak megfelelő, letisztult vonalvezetés.

A BMI Bramac tetőcserepek teljes keresztmetszetben színezettek, és még nyers állapotban (a beton megkötése előtt) is kerül rájuk fedőréteg, mely tapadóhidat jelent az alaptest és végső fedőréteg között. Novo termékeknél ez a fedőanyag a magasabb műszaki tartalomnak és pigment számnak köszönhetően jelentősen hosszabban tartó színvédelmet.

## TECTURA NOVO SZÍNEK

téglaavörös

antracit



**BRAMAC**  
**NOVO**  
Az Új Standard

## TECTURA NOVO – A LETISZTULT FORMA

A Tectura Novo megfelel a kortárs formatervezésnek és a modern építészeti trendeknek.

A Novo felület a hagyományos felületekhez képest fokozott színvédelmet és UV védelmet nyújt, nagyobb ellenállóságot biztosít a szennyeződések ellen.

## TELJES TETŐRENDSZER

- Idomcserepekkel és rendszerelemekkel, ½ cserép, szellőzőcserép, jobbos és balos szegélycserép, kezdő és elosztó kúpcserép, kezdő élgerinc cserép.
- Összehangolt funkció, forma, szín és anyag.

## TECHNIKAI ADATOK

Anyag:	nagy szilárdságú, anyagában színezett beton
Felület:	sima, Novo felület
Méret:	329 x 420 mm
Változtatható léctávolság:	280 – 310 mm*
Fedési szélesség:	300 mm
Szükséglet:	10,75 – 11,90 db/m <sup>2</sup>
Tömeg:	4,6 kg/db
Tetőhajlásszög normál tetőfóliával:	25°
Tetőhajlásszög vízhatlan alátét héjazattal:	20°

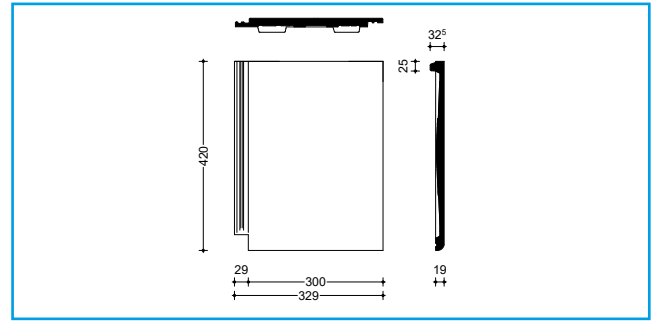
Új épületekhez és felújításokhoz is alkalmas.\*\*

\* Tetőhajlásszögtől függ.

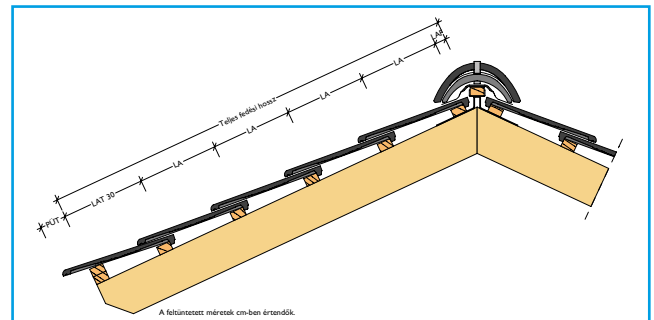
\*\* Hó és szélterhelést figyelembe kell venni.



## MÉRETEK



## ERESZ ÉS GERINCKIALAKÍTÁS



### Taréjléc távolság [LAF]

Tetőhajlásszög [°]	≤ 45°	50°	> 50°
Léctávolság [mm]	40	30	20

### Ereszléc távolság [PÜT - LAT]

Léctávolság (mm) LAT	300	310	320	330	340	350	360	370	380	390	400
Tűlnyúlás (mm) PÜT	100	90	80	70	60	50	40	30	20	10	0

Hajlásszög [°]	Átfedés [mm]	Legnagyobb léctávolság [mm]	Cserépszükséglet [db/m <sup>2</sup> ]
20° ≤ HSZ < 25°	140	280	11,90
25° ≤ HSZ < 35°	130	290	11,49
35° ≤ HSZ < 45°	120	300	11,11
45° ≤ HSZ	110	310	10,75

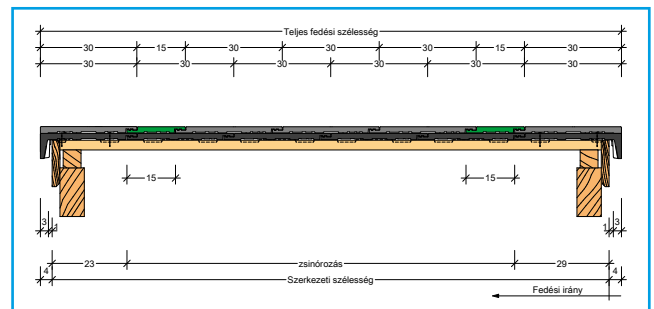
Az ellenléc hosszától és a tető hajlásszögétől függően **280 – 310 mm = LA**.

Teljes fedési hossz = **n × LA + LAT + LAF**

**PÜT** = ereszcserép tűlnyúlás, **LAT** = ereszléc távolság

**LA** = léctávolság, **LAF** = taréjléc távolság

## SZERKEZETI SZÉLESSÉG SZEGÉLYCSEREPEKKEL





**Tectura Novo**

A sík, hornyolt tetőcserepeket (pl. Tectura Novo) kötésben kell felhelyezni!



**Tectura Novo**  
antracit

**BMI Magyarország Kft.**

Házgyári út 1.  
8200 Veszprém  
+36 (88) 590 891  
infohu@bmigroup.com

[www.bramac.hu](http://www.bramac.hu)