



Római Protector Római Antik

Római Protector

Római Antik

Lágy, hullámos jellegzetes rajzolata délvidéki hangulatot idéz. Lekerekített forma, elegáns megjelenés.

Az erős alaptest biztonságot nyújt a kedvezőtlen időjárási viszonyok ellen.

A kettős vízfal véd az eső és a hó bejutásától.

Az innovatív Protector bevonattal kezelt beton tetőcserepek védelmet nyújtanak a tetőt érő időjárási és környezeti hatásokkal szemben. Sőt a felület sokáig óv a szennyeződésektől és a színfakulástól is, így a tető évtizedek múltán is eredeti fényében pompázhat.

RÓMAI PROTECTOR SZÍNEK

téglavörös



barna



antracit



BRAMAC
PROTECTOR
5-SZÖRŐS VÉDELEM

RÓMAI ANTIK SZÍN

antik



RÓMAI – TOSZKÁNA FORMÁI

A Római Protector tetőcserép lágy, hullámos – kolostor-tetőkre emlékeztető – jellegzetes rajzolata délvidéki hangulatot idéz. Sima felülete, lekerekített formája elegáns megjelenést ad az épületnek. A PRÉMIUM kategóriában a Római modellt Protector felülettel láttuk el, hogy ellenálljon az időjárás viszontagságainak.

A BMI Bramac az Antik tetőcserepek teljes testét különböző színű betonból keveri, így a klasszikus összkép az évek múltával is megmarad.

TELJES TETŐRENDSZER

- Idomcserepekkel és rendszerelemekkel, ½ cserép, szellőzőcserép, jobbos és balos szegélycserép, kúp-cserép, kezdő és elosztó kúp-cserép, kezdő élgerinc-cserép.
- Összehangolt funkció, forma, szín és anyag.

TECHNIKAI ADATOK

Anyag:	nagy szilárdságú, anyagában színezett beton
Felület:	sima, Protector felülettel / sima felületkezelt (antik)
Méret:	333 x 420 mm
Változtatható léctávolság:	315 – 340 mm*
Fedési szélesség:	300 mm
Szükséglet:	9,80 – 10,58 db/m ²
Tömeg:	4,3 kg/db
Tetőhajlásszög normál tetőfóliával:	17°
Tetőhajlásszög vízhatlan alátéthéjazattal:	12°

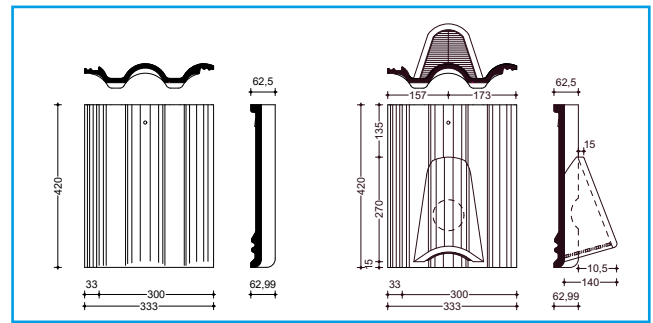
Új épületekhez és felújításokhoz is alkalmas.**

* Tetőhajlásszögtől függ.

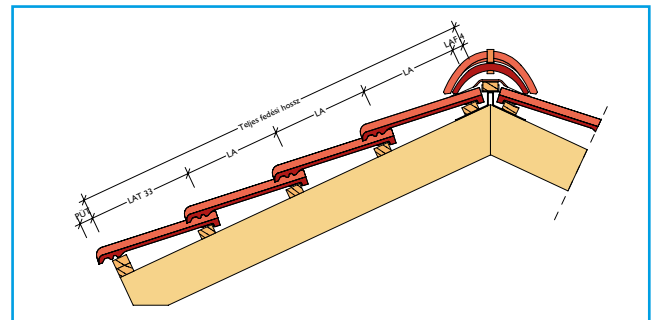
** Hó- és szélterhelést figyelembe kell venni.



MÉRETEK



ERESZ ÉS GERINCKIALAKÍTÁS



Taréjléc távolság [LAF]

Tetőhajlásszög [°]	≤ 45	50	> 55
Léctávolság [mm]	40	30	20

Ereszléc távolság [PÜT - LAT]

Léctávolság (mm) LAT	300	310	320	330	340	350	360	370	380	390	400
Tűlnyúlás (mm) PÜT	100	90	80	70	60	50	40	30	20	10	0

Hajlásszög [°]	[%]	Átfedés [mm]	Legnagyobb léctávolság [mm]	Cserép-szükséglet [db/m ²]
12°–25°*	> 46,60	105	315	10,58
25°–30°	> 70,02	90	330	10,10
> 30°	> 83,90	80	340	9,80

Az ellenléc hosszától és a tető hajlásszögétől függően **315 – 340 mm = LA**.

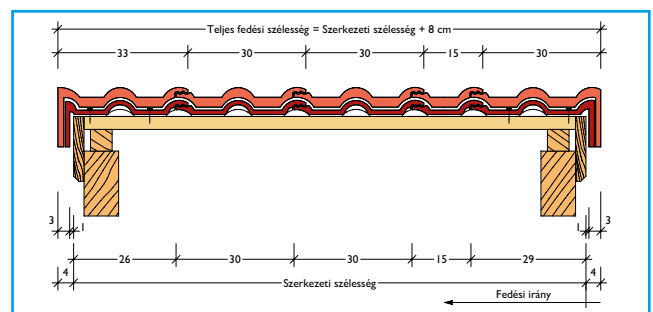
Teljes fedési hossz = $n \times LA + LAT + LAF$

PÜT = ereszcserép tűlnyúlás, LAT = ereszléc távolság

LA = léctávolság, LAF = taréjléc távolság

* Alátéthéjazattal

SZERKEZETI SZÉLESSÉG SZEGÉLYCSEREPEKKEL





Római Protector

A hornyolt hullámos tetőcserepeket hálósan kell felhelyezni.



Római Protector
antracit

BMI Magyarország Kft.

Házgyári út 1.
8200 Veszprém
+36 (88) 590 891
infohu@bmigroup.com

www.bramac.hu