

# Reviva Protector Reviva Antik

# Reviva Protector Reviva Antik

Klasszikus formatervezés, időtlen szépség.

Az erős alaptest biztonságot nyújt a kedvezőtlen időjárási viszonyok ellen.

A kettős vízfalc véd az eső és a hó bejutásától.

Az innovatív PROTECTOR bevonattal kezelt beton tetőcserepek védelmet nyújtanak a tetőt érő időjárási és környezeti hatásokkal szemben. Sőt a felület sokáig óv a szennyeződésektől és a színfakulástól is, így a tető évtizedek múltán is eredeti fényében pompázhat.

## REVIVA PROTECTOR SZÍN

téglavörös



**BRAMAC**  
**PROTECTOR**  
S-SZÖRŐS VÉDELEM

## REVIVA ANTIK SZÍN

antik



## REVIVA – AZ IDŐTLEN SZÉPSÉG

A Reviva Protector tetőcseréppel évszázados hagyomány kel új életre. A korszerű technológia révén újjászületnek nagyszüleink házai, de a különleges, egyedi fedéskép az új épületeknek is előnyre válik.

A BMI Bramac az Antik tetőcserepek teljes testét különböző színű betonból keveri, így a klasszikus összkép az évek múltával is megmarad.

## TELJES TETŐRENDSZER

- Idomcserepekkel és rendszerelemekkel, 1/2 cserép, szellőzőcserép, jobbos és balos 1/1 és 3/4 szegélycserép, kúpcserép, kezdő élgerinccserép.
- Összehangolt funkció, forma, szín és anyag.

## TECHNIKAI ADATOK

Anyag:	nagy szilárdságú, anyagában színezett beton
Felület:	sima, Protector felülettel / sima felületkezelt (antik)
Méret:	329 x 420 mm
Változtatható léctávolság:	280 – 310 mm*
Fedési szélesség:	300 mm
Szükséglet:	10,75 – 11,90 db/m <sup>2</sup>
Tömeg:	4,5 kg/db
Tetőhajlásszög normál tetőfóliával:	25°
Tetőhajlásszög vízhatlan alátéthéjazattal:	20°

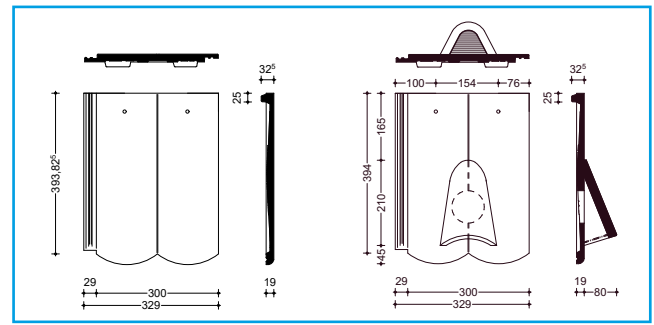
Új épületekhez és felújításokhoz is alkalmas.\*\*

\* Szegélycserépnél min. 280 mm.

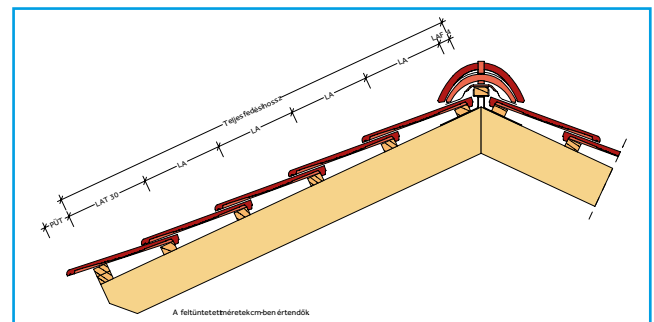
\*\* Hó- és szélterhelést figyelembe kell venni.



## MÉRETEK



## ERESZ ÉS GERINCKIALAKÍTÁS



### Taréjléc távolság [LAF]

Tetőhajlásszög [°]	≤ 45°	50°	> 55°
Léctávolság [mm]	40	30	20

### Ereszléc távolság [PÜT - LAT]

Léctávolság (mm) LAT	300	310	320	330	340	350	360	370	380	390	400
Tülnyúlás (mm) PÜT	100	90	80	70	60	50	40	30	20	10	0

Hajlásszög [°]	Átfedés [mm]	Legnagyobb léctávolság [mm]	Cserépszükséglet [db/m <sup>2</sup> ]
20° ≤ HSZ < 25°	140	280	11,90
25° ≤ HSZ < 35°	130	290	11,49
35° ≤ HSZ < 45°	120	300	11,11
45° ≤ HSZ	110	310	10,75

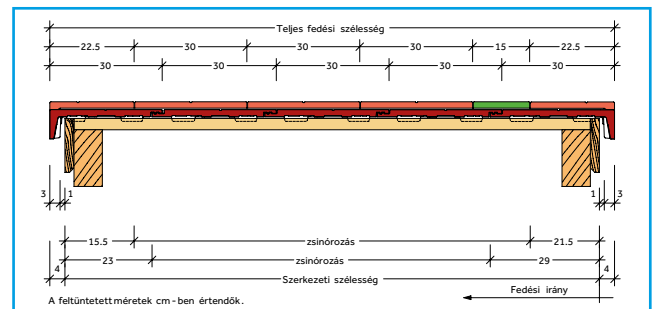
Az ellenléc hosszától és a tető hajlásszögétől függően **280 – 310 mm = LA**.

Teljes fedési hossz =  $n \times LA + LAT + LAF$

**PÜT** = ereszcserép tülnyúlás, **LAT** = ereszléc távolság

**LA** = léctávolság, **LAF** = taréjléc távolság

## SZERKEZETI SZÉLESSÉG SZEGÉLYCSEREPEKKEL





**Reviva Protector**

A sík, hornyolt tetőcserepeket (pl. Reviva Protector) kötésben kell felhelyezni!



**Reviva Protector**  
téglavörös

**BMI Magyarország Kft.**

Házgyári út 1.  
8200 Veszprém  
+36 (88) 590 891  
infohu@bmigroup.com

[www.bramac.hu](http://www.bramac.hu)