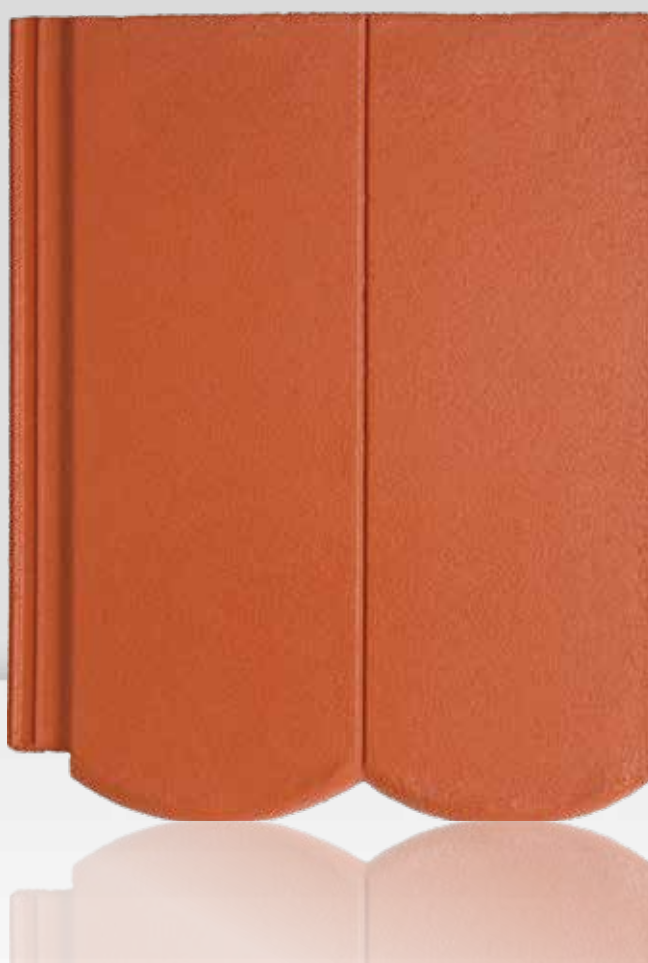


BMI **BRAMAC**



Reviva Novo

Reviva Novo

Klasszikus formatervezés, időtlen szépség.

Az erős alaptest biztonságot nyújt a kedvezőtlen időjárási viszonyok ellen.

A kettős vízfalc véd az eső és a hó bejutásától.

A BMI Bramac tetőcserepek teljes keresztmetszetben színezettek, és még nyers állapotban (a beton megkötése előtt) is kerül rájuk fedőréteg, mely tapadóhidat jelent az alaptest és végső fedőréteg között. Novo termékeknél ez a fedőanyag a magasabb műszaki tartalomnak és pigment számnak köszönhetően jelent hosszabban tartó színvédelmet.

A Novo felület a hagyományos felületekhez képest fokozott színvédelmet és UV védelmet nyújt, nagyobb ellenállóságot biztosít a szennyeződések ellen.

REVIVA NOVO SZÍNEK

téglavörös



barna



antracit



BRAMAC
NOVO
Az Új Standard

REVIVA – HAGYOMÁNYOS SZÍNPOMPA

A Reviva Novo különlegesen élénk színhatású tradicionális íves formájú alapcserép, a standard megoldást kedvelők számára. Kedvező lehetőség, megbízható felületkezelés, akár felújítandó, akár új épület fedéséhez.

TELJES TETŐRENDSZER

- Idomcserepekkel és rendszerelemekkel, 1/2 cserép, szellőzőcserép, jobbos és balos 1/1 és 3/4 szegélycserép, kúpcserép, kezdő élgerincscserép
- Összehangolt funkció, forma, szín és anyag.

TECHNIKAI ADATOK

Anyag:	nagy szilárdságú, anyagában színezett beton
Felület:	sima, Novo felület
Méret:	329 x 420 mm
Változtatható léctávolság:	280 – 310 mm*
Fedési szélesség:	300 mm
Szükséglet:	10,75 – 11,90 db/m ²
Tömeg:	4,5 kg/db
Tetőhajlásszög normál tetőfóliával:	25°
Tetőhajlásszög vízhatlan alátéthéjazattal:	20°

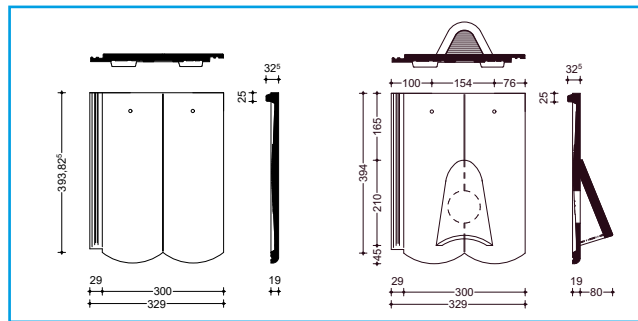
Új épületekhez és felújításokhoz is alkalmas.**

* Szegélycserépnél min. 280 mm.

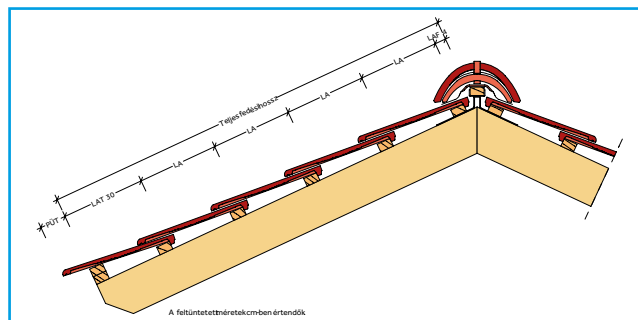
** Hó- és szélterhelést figyelembe kell venni.



MÉRETEK



ERESZ ÉS GERINCKIALAKÍTÁS



Taréjléc távolság [LAF]

Tetőhajlásszög [°]	≤ 45°	50°	> 55°
Léctávolság [mm]	40	30	20

Ereszléc távolság [PÜT - LAT]

Léctávolság (mm) LAT	300	310	320	330	340	350	360	370	380	390	400
Tülnyúlás (mm) PÜT	100	90	80	70	60	50	40	30	20	10	0

Hajlásszög [°]	Átfedés [mm]	Legnagyobb léctávolság [mm]	Cserépszükséglet [db/m ²]
20° ≤ HSZ < 25°	140	280	11,90
25° ≤ HSZ < 35°	130	290	11,49
35° ≤ HSZ < 45°	120	300	11,11
45° ≤ HSZ	110	310	10,75

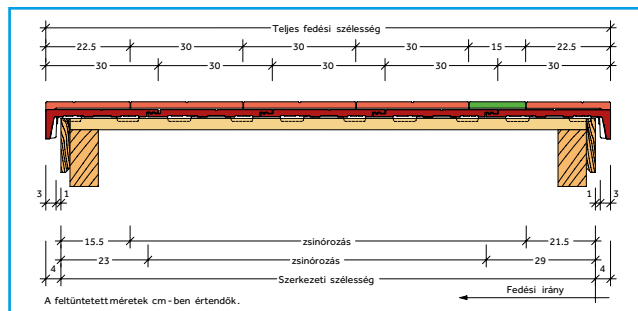
Az ellenléc hosszától és a tető hajlásszögétől függően **280 – 310 mm = LA**.

Teljes fedési hossz = **n × LA + LAT + LAF**

PÜT = ereszcserép tülnyúlás, **LAT** = ereszléc távolság

LA = léctávolság, **LAF** = taréjléc távolság

SZERKEZETI SZÉLESSÉG SZEGÉLYCSEREPEKKEL





Reviva Novo

A sík, hornyolt tetőcserepeket (pl. Reviva Novo) kötésben kell felhelyezni!



Reviva Novo
téglavörös

BMI Magyarország Kft.

Házgyári út 1.
8200 Veszprém
+36 (88) 590 891
infohu@bmigroup.com

www.bramac.hu