

BMI **BRAMAC**



Platinum Star

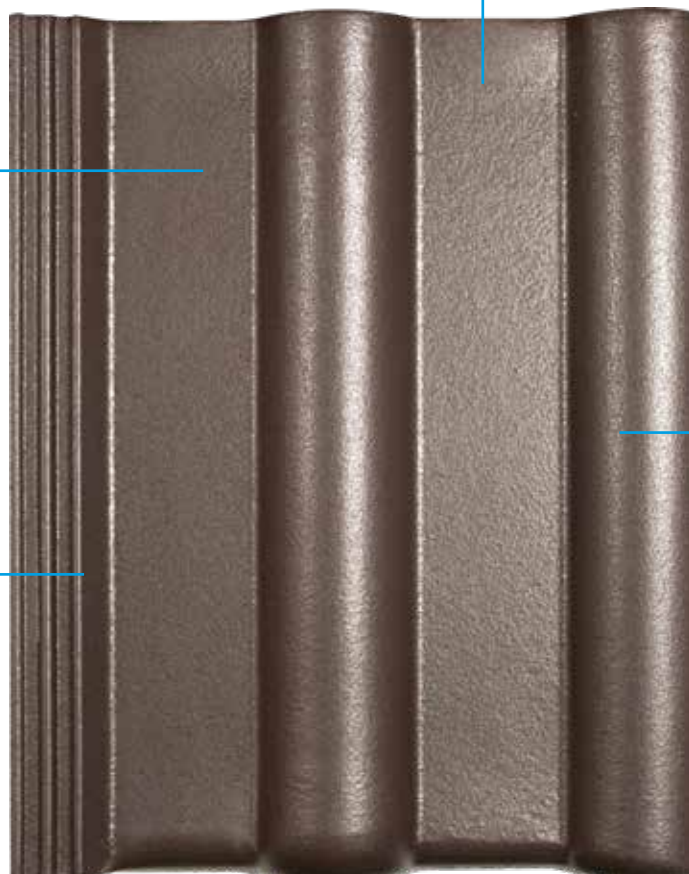
Platinum Star

A modern építészeti formavilágnak megfelelő, letisztult vonalvezetés, csillogó, fémes hatású megjelenés.

Különlegesen sima felület, az egyedi, többrétegű szerkezetének köszönhetően. Ez a felületi bevonat biztosítja a cserép hosszú élettartamát és a szennyeződésekkel szembeni ellenálló képességét.

Jóval a kerámia és a beton-cserép szabványokban meghatározott értéknél magasabb a törőszilárdsága. Könnyedén ellenáll a szélviharaknak, a heves hóesésnek, jégverésnek.

A Thermo Protector felületkezelés reflektív pigmentjei visszatükrözik az infravörös sugarak nagy részét, ezért a tetőcserép és a tetőtér kevésbé melegszik fel.



PLATINUM STAR SZÍNEK

barna metál

ezüst metál



BRAMAC
STAR

PLATINUM STAR – MODERN MEGJELÉNÉS, FÉMES HATÁS

A tetőcserép felülete ötvözi a beton nagy ellenálló-képességét az esztétikus, sima megjelenéssel, ami korábban a kerámia cserépfelületek sajátossága volt.

A Platinum Star felület sima, fémes hatású, nagy szilárdságú, ellenáll a szélsőséges időjárási viszonyoknak, növeli a szennyeződéssel szembeni ellenálló-képességet.

A Platinum Star kialakításának köszönhetően a mai modern családi házak kiváló tetőfedőanyaga, sőt a Thermo Protector fényvisszaverő felülete révén még a tető felmelegedését is csökkenti.

TELJES TETŐRENDSZER

- Idomcserepekkel és rendszerelemekkel, 1/2 cserép, szellőzőcserép, jobbos és balos szegélycserép, kúp-cserép, kezdő élgerinccserép.
- Összehangolt funkció, forma, szín és anyag.

TECHNIKAI ADATOK

Anyag:	homok, cement, víz, szerves pigmentek
Felület:	csillogó fémes hatás, Thermo Protector
Méret:	333 x 420 mm
Változtatható léctávolság:	315 – 340 mm*
Fedési szélesség:	300 mm
Szükséglet:	9,80 – 10,58 db/m ²
Tömeg:	4,3 kg/db
Tetőhajlásszög normál tetőfóliával:	17°
Tetőhajlásszög vízhatlan alátéthéjazattal:	12°

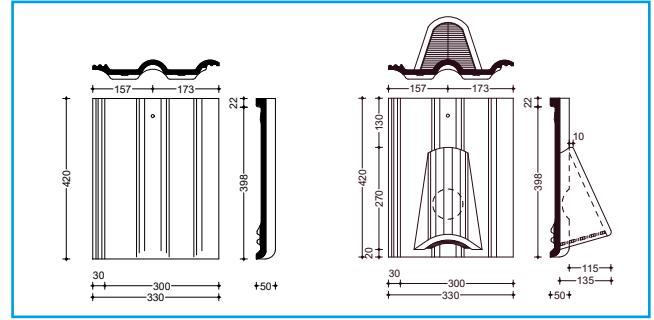
Új épületekhez és felújításokhoz is alkalmas.**

* Tetőhajlásszögtől függ.

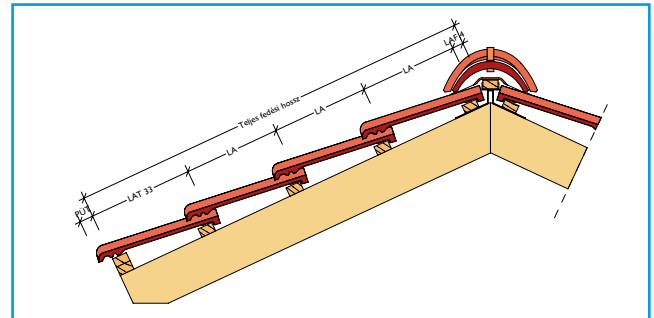
** Hó- és szélterhelést figyelembe kell venni.



MÉRETEK



ERESZ ÉS GERINCKIALAKÍTÁS



Taréljéc távolság [LAF]

Tetőhajlásszög [°]	≤ 45°	50°	> 55°
Léctávolság [mm]	40	30	20

Ereszléc távolság [PÜT - LAT]

Léctávolság (mm) LAT	300	310	320	330	340	350	360	370	380	390	400
Túlnyúlás (mm) PÜT	100	90	80	70	60	50	40	30	20	10	0

Hajlásszög [°]	Átfedés [mm]	Legnagyobb léctávolság [mm]	Cserépszükséglet [db/m ²]
12° ≤ HSZ < 25°*	105	315	10,58
25° ≤ HSZ < 30°	90	330	10,10
30° ≤ HSZ	80	340	9,80

Az ellenléc hosszától és a tető hajlásszögétől függően **315 – 340 mm = LA**.

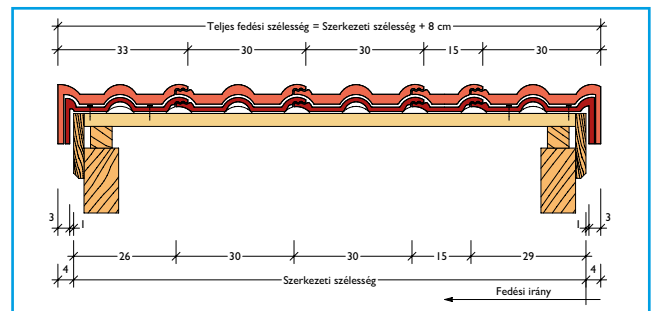
Teljes fedési hossz = **n × LA + LAT + LAF**

PÜT = ereszcserép túlnyúlás, **LAT** = ereszléc távolság

LA = léctávolság, **LAF** = taréljéc távolság

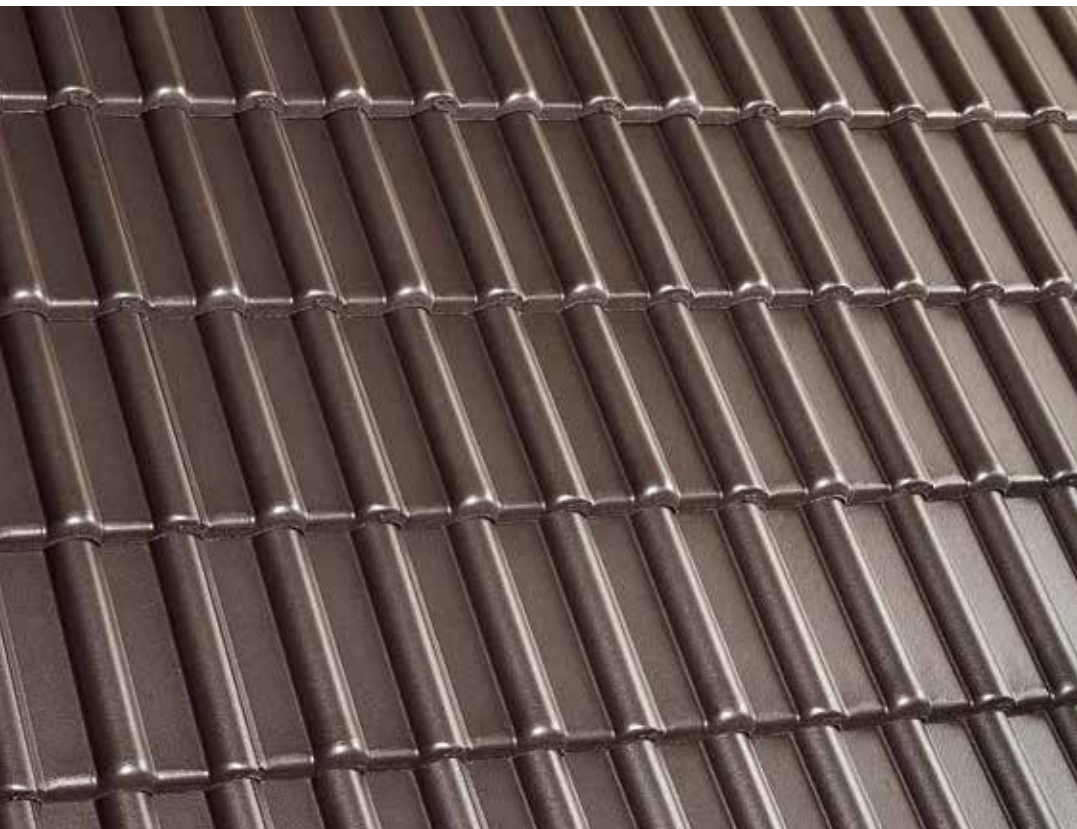
* Alátéthéjazattal

SZERKEZETI SZÉLESSÉG SZEGÉLYCSEREPEKSEL



A tetőcserepek természetes alapanyagokból készülnek. A gyártási eljárás, alapanyagok változása a színekben és a felületi struktúrában túréson belüli eltérést eredményezhet. Ez a termék szabványának megfelelő. Időjárás, napsugárzás következtében a színek változhatnak. A termék és szerkezeti rajzok szemléltetésre szolgálnak, a méretek nem műszaki jellegűek.

Az átlagos fedési szélességet és a valós szerkezeti szélességet a helyszínen levő cserepeknél ténylegesen ellenőrizni kell.



Platinum Star
barna metál



Platinum Star
ezüst metál

BMI Magyarország Kft.

Házgyári út 1.

8200 Veszprém

+36 (88) 590 891

infohu@bmigroup.com

www.bramac.hu