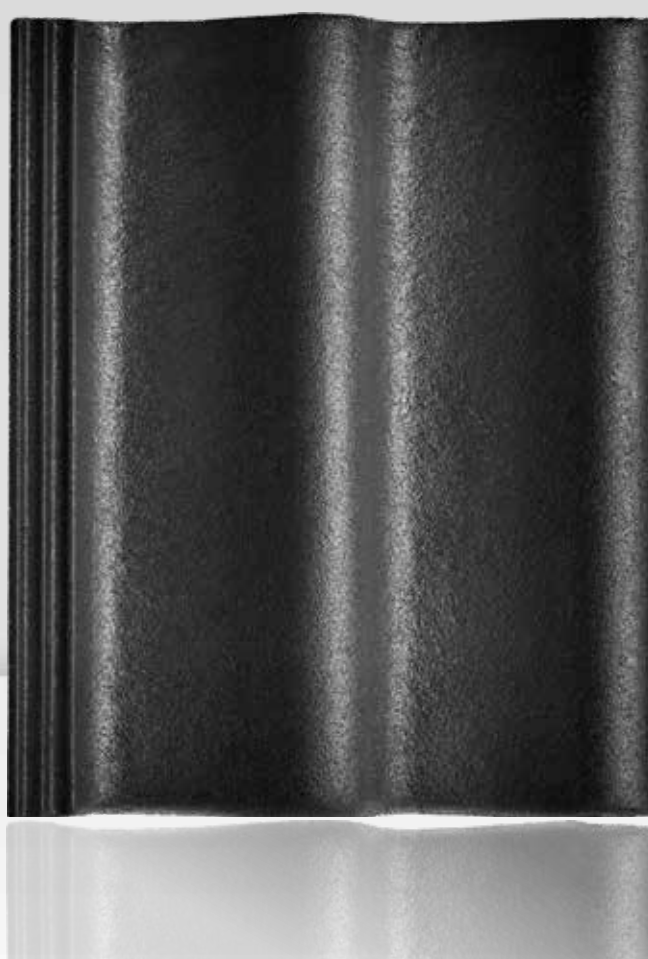


BMI **BRAMAC**



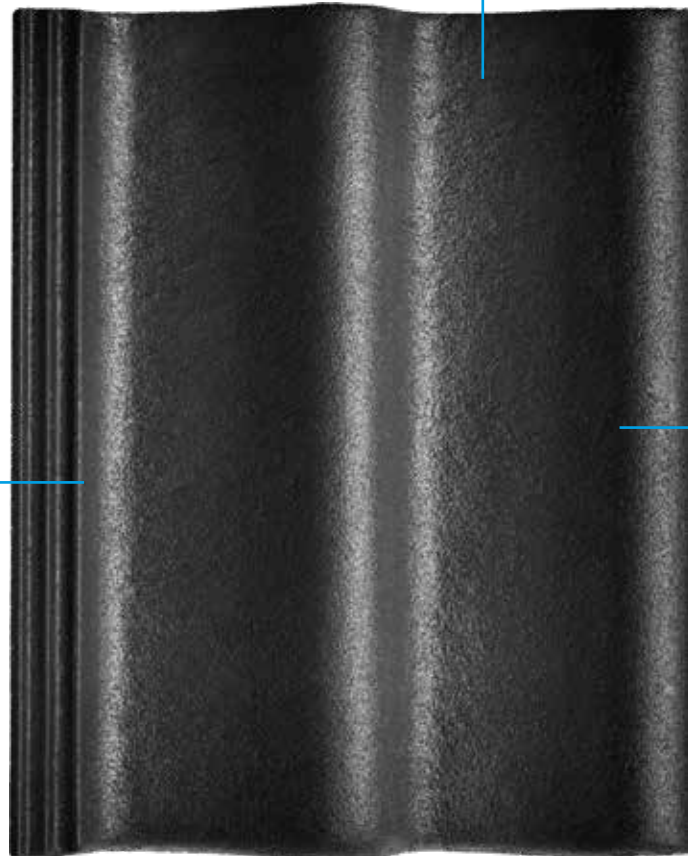
Duna Thermo Protector

Duna Thermo Protector

A Duna fodrozódó hullámaint idéző egyedi formavilág.

A kettős vízfalc véd az eső és a hó bejutásától.

A Thermo Protector tetőcserepek reflektív pigmentjei visszatükrözik az infravörös sugarak nagy részét. A hővisszaverő tulajdonsággal rendelkező tetőcserép hátoldalán mért hőmérséklet akár 20°C-kal is alacsonyabb lehet. A tetőtér hőszigetelésének így jelentősen kisebb hőterherrel kell megbirkóznia.



DUNA THERMO PROTECTOR SZÍN

antracit



BRAMAC
THERMO
PROTECTOR
HŐSEGKIZÁRVA

DUNA – FODROZÓDÓ HULLÁMOK

A Duna Thermo Protector tetőcserép a Duna fodrozódó hullámaival idéző formavilágával egyedi stílust kölcsönöz a házaknak. Egyedül a BMI Bramac kínálatában elérhető. Érdekes, aszimmetrikus formája harmonikusan illeszkedik, szinte behullámzik a környezetbe, tiszta vonalaival a modern és hagyományos épületeken egyformán szép látványt nyújt.

A Thermo Protector „hővisszaverő” felülete lehetővé teszi, hogy a nyári kánikulában is élhetőek legyenek az otthonok. Egy különleges eljárásnak köszönhetően a BMI Bramac forradalmi innovációja, a Thermo Protector felület visszaveri a Nap azon sugarainak nagy részét, amelyektől felmelegedne a tető, így nyáron akár 5–10 fokkal is csökkenti a hőmérsékletet a tetőtérben.

A hővisszaverő tulajdonsággal rendelkező tetőcserép hátoldalán mért hőmérséklet így az eddigi fedőanyagokhoz képest akár 20°C-kal is alacsonyabb lehet. A tetőtér hőszigetelésének így jelentősen kisebb hőterheléssel kell megbirkóznia.

TELJES TETŐRENDSZER

- Idomcserepekkel és rendszerelemekkel, 1/2 cserép, szellőzőcserép, jobbos és balos szegélycserép, kúp-cserép, kezdő és elosztó kúp-cserép, kezdő élgerinc-cserép.
- Összehangolt funkció, forma, szín és anyag.

TECHNIKAI ADATOK

Anyag:	nagy szilárdságú, anyagában színezett beton
Felület:	sima, Protector / Thermo Protector felületű
Méret:	332 x 420 mm
Változtatható léctávolság:	315 – 340 mm*
Fedési szélesség:	300 mm
Szükséglet:	9,80 – 10,58 db/m ²
Tömeg:	4,4 kg/db
Tetőhajlásszög normál tetőfóliával:	17°
Tetőhajlásszög vízhatlan alátéthéjazattal:	12°

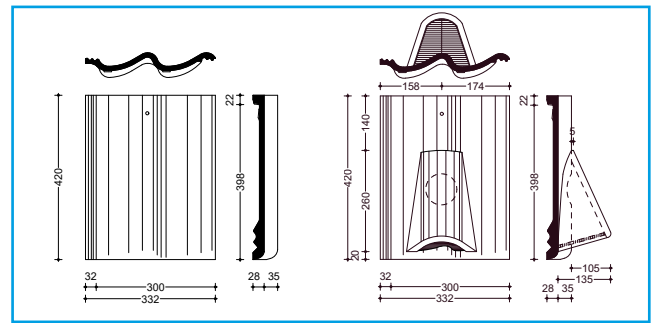
Új épületekhez és felújításokhoz is alkalmas.**

* Tetőhajlásszögtől függ.

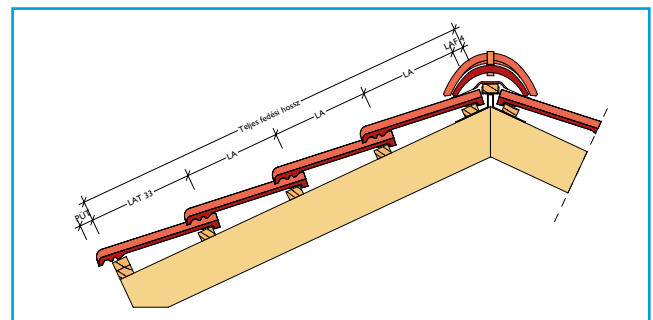
** Hó- és szélterhelést figyelembe kell venni.



MÉRETEK



ERESZ ÉS GERINCKIALAKÍTÁS



Taréljéc távolság [LAF]

Tetőhajlásszög [°]	≤ 45°	50°	> 55°
Léctávolság [mm]	40	30	20

Ereszléc távolság [PÜT - LAT]

Léctávolság (mm) LAT	300	310	320	330	340	350	360	370	380	390	400
Tűlnyúlás (mm) PÜT	100	90	80	70	60	50	40	30	20	10	0

Hajlásszög [°]	Átfedés [mm]	Legnagyobb léctávolság [mm]	Cserépszükséglet [db/m ²]
12° ≤ HSZ < 25°*	105	315	10,58
25° ≤ HSZ < 30°	90	330	10,10
30° ≤ HSZ	80	340	9,80

Az ellenléc hosszától és a tető hajlásszögétől függően **315 – 340 mm = LA**.

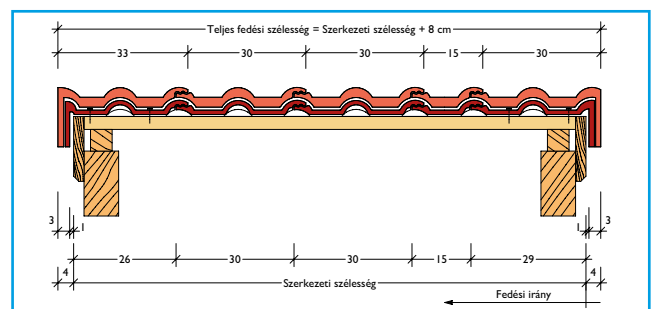
Teljes fedési hossz = $n \times LA + LAT + LAF$

PÜT = ereszcserép tűlnyúlás, LAT = ereszléc távolság

LA = léctávolság, LAF = taréljéc távolság

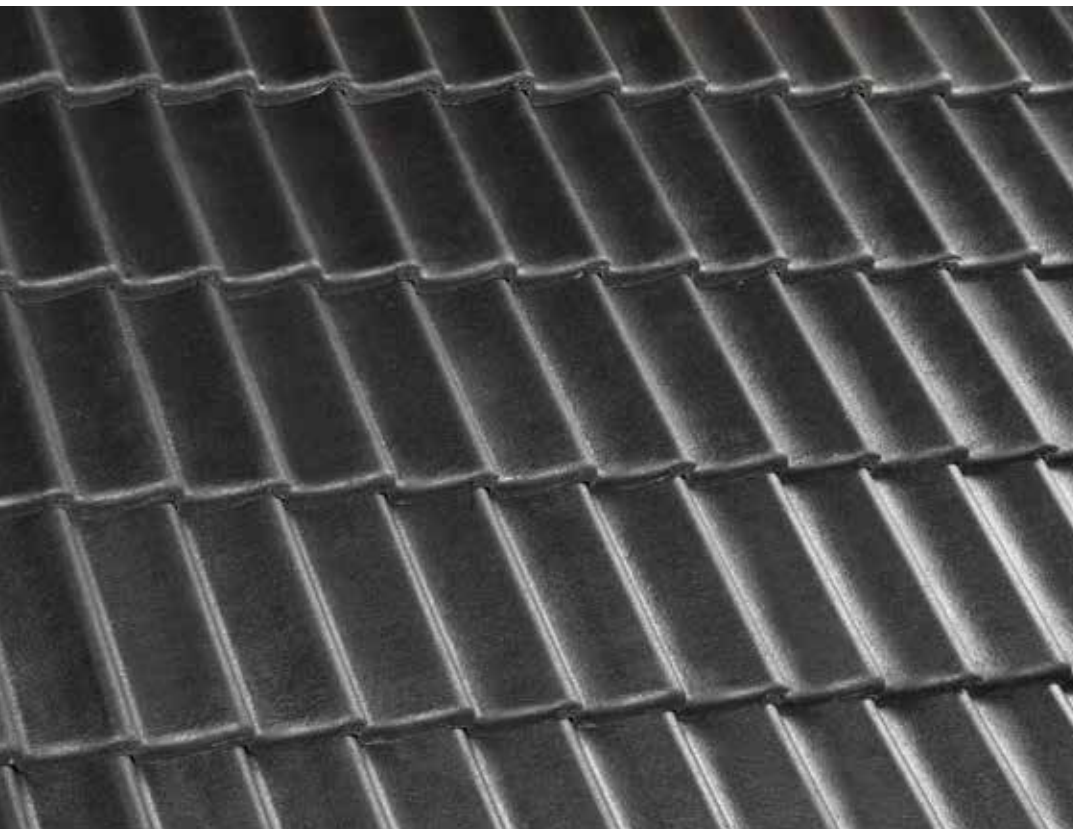
* Alátéthéjazattal

SZERKEZETI SZÉLESSÉG SZEGÉLYCSEREPEKSEL



A tetőcserepek természetes alapanyagokból készülnek. A gyártási eljárás, alapanyagok változása a színekben és a felületi struktúrában túrésen belüli eltérést eredményezhet. Ez a termék szabványának megfelel. Időjárás, napsugárzás következtében a szín változhatnak. A termék és szerkezeti rajzok szemléltetésre szolgálnak, a méretek nem műszaki jellegűek.

Az átlagos fedési szélességet és a valós szerkezeti szélességet a helyszínen levő cserepeknél ténylegesen ellenőrizni kell.



Duna Thermo Protector

A hornyolt hullámos tetőcserepeket hálósan kell felhelyezni.

Duna Thermo Protector
antracit



BMI Magyarország Kft.

Házgyári út 1.
8200 Veszprém
+36 (88) 590 891
infohu@bmigroup.com

www.bramac.hu