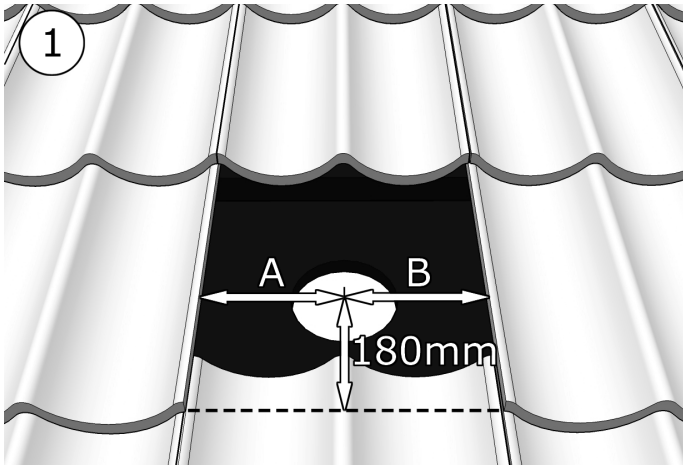
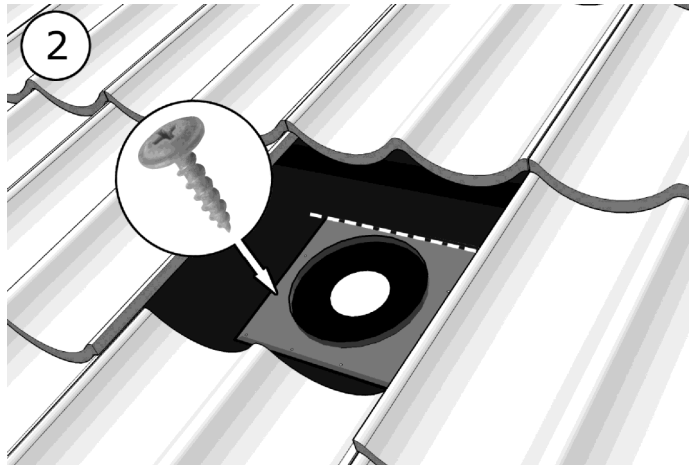


# Montageanvisning Avloppsluftare

Med/utan ställbar överdel - Avser montage på betongpannor samt lertegel



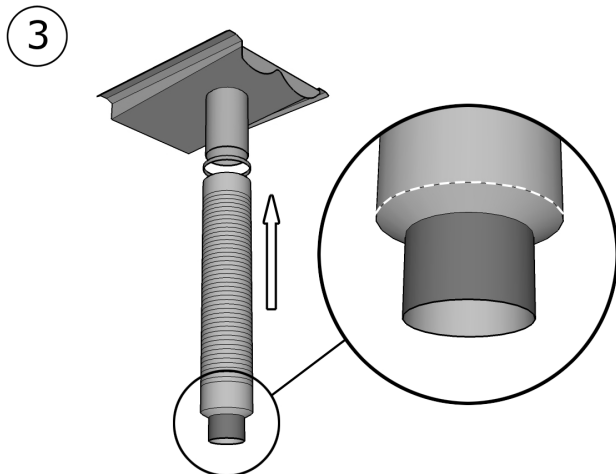
**1.** Lyft bort den/de takpannor där avluftaren skall monteras och märk ut hålets placering. I höjdlid skall hålets centrum ligga **180mm** från pannans framkant. I sidled skall hålet placeras i mitten, dvs. mått **A** och **B** skall vara lika. Använd sedan underbeslaget som cirkelmall.



**2.** Vid råspont; skär ett snitt i pappn (se streckad linje) och skjut in en del av underbeslaget. Montera underbeslag och gummitätning med bifogad Monteringssskruv (12st). Anbringa tätningsmassa\* runt om.

\*Lämpligen silikon, eller motsvarande vattenavvisande tätningsmassa.

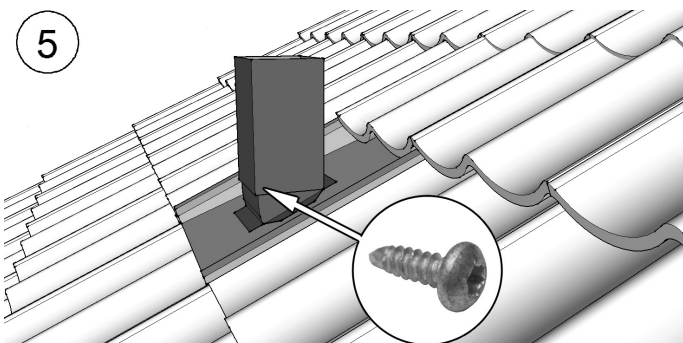
Obs! Tunna undertak (under 5mm) skall förstärkas, lämpligen med vårt BOARDBESLAG.



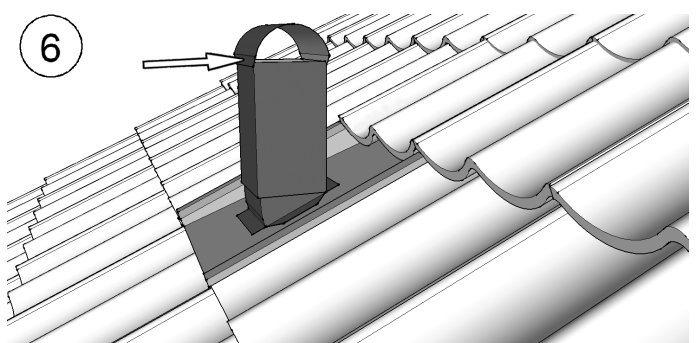
**3.** Montera den flexibla slangen till avluftaren och drag åt slangklämman. Om avluftaren skall anslutas till PVC-rör diameter 110mm, skall slangen kapas enligt streckad linje.



**4.** Montera avluftaren och för samtidigt plåtbandet framåt under tegelläkten. Plåtbandet spikas till läkt enl. figur. Fäst till läkt med bifogad Byggplåtskruv (3st).



**5.** Vid utförande med ställbar överdel, vrid denna till lodrätt läge och fixera med bifogad Borrskruv Torx (2st).



**6.** Vid utförande med tak, fäst med bifogad skruv (4st).