

ORMAX

Asennusohje seinätikas



Part of

BMI

RAKENNUKSEN KÄYTTÖTURVALLISUUS

Ympäristöministeriön asetus 1007/2017 rakennuksen käyttöturvallisuudesta määrittää, Huollon turvallisuus -kohdassa, seuraavaa:

“Kaikkiin rakennuksen osiin, joissa on säännöllisesti siivottavia, nuohottavia, huollettavia tai tarkastettavia rakennusosia, varusteita taikka laitteita, on oltava pääsy ja työskentelymahdollisuus vaarantamatta työntekijöiden ja sivullisten turvallisuutta.

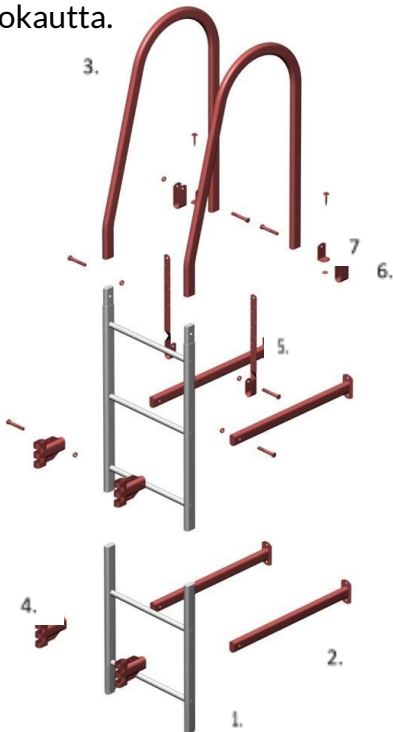
Katolla sijaitseville savupiipuille, ilmanvaihtolaitteille sekä muille säännöllistä käyntiä edellyttävillä rakennusosilla ja laitteilla on oltava turvallinen ja helppokulkuinen katkeamaton kulkutie. Yli 1:8 kaltevilla katolla on käytettävä kattosiltaa, lapetikasta, kattoporrasta, askeltasoja tai jalkatukia.”

SEINÄTIKAS

Seinä- eli talotikas olisi mahdollisuuksien mukaan hyvä asentaa aina rakennuksen pätyyn. Päätitikas asennetaan kattosillan (max. 3 m harjalta) kohdalle, jolloin tikas ei joudu alttiiksi lumikuormille ja yläkaareet saadaan kiinnitettyä kattosilltaan. Mikäli seinätikas sijoitetaan alaräystään puolelle, joutuu tikas alttiiksi lumikuormille. Tällöin tikkaiden kahdelle puolelle tulee asentaa lumiesteet.

Seinätikkaalta katolle noustessa täytyy turvallisen kulkutien jatkua katon huoltokohteille joko kattosiltana, lapetikkaana tai loivalla katolla tikasaskelmina. Mikäli nousukorkeus on yli 8 metriä, tulee tikas lisäksi varustaa nousukiskolla (katso erillinen asennusohje) tai selkäsuojuksella (selkäkaarella). Nousukisko tai selkäsuojus ei kuulu pakettiin.

Kulkureiteillä kattojen korkeusero-kohtissa korkeuden ollessa yli 0,5 m, tulee olla tikkaat tai tikasaskelmat. Ullakon jokaiseen palo-osastoon tulee sammutustyötä varten olla pääsy ulkokautta.

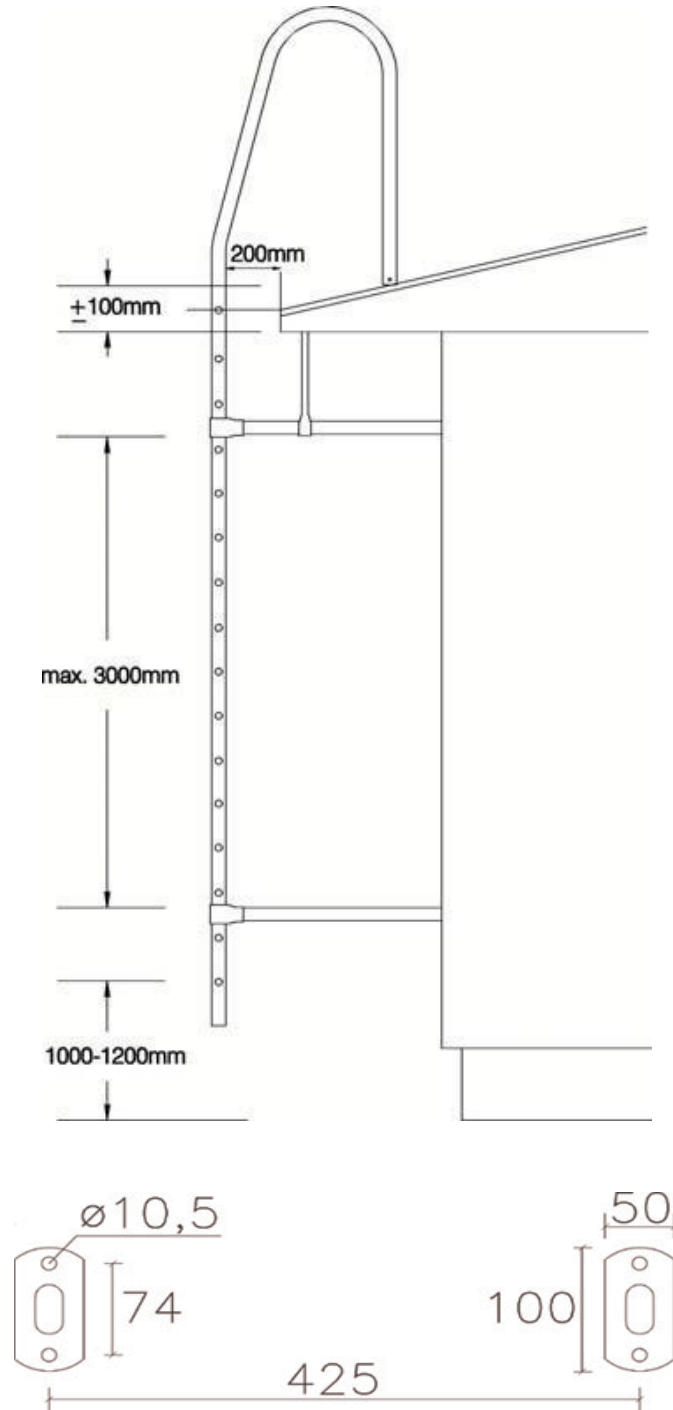


Seinätikkaan osat

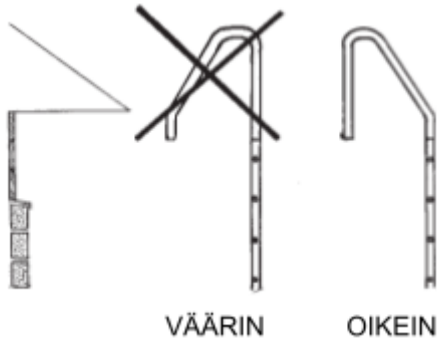
Osa	Tuote	kpl/ Tikkaan asennus- sarja	kpl/ Tikkaan lisäasennus- sarja
1.	Tikasrunko	-	-
2.	Tikkaan jalka 1,0 m	4	2
3.	Yläkaari	2	-
4.	Johdelaippa	4	2
5.	Räystäätuki	2	-
6.	U-laippa	2	-
7.	L-laippa	2	-
8.	LVI-ruuvi 7x50 mm	10	4
9.	Kuusioruuvi M8x40 mm	12	4
10.	Kuusioruuvi M8x20 mm	8	6
11.	Mutteri M8	20	10
12.	Kumitiiviste	2	-

SEINÄTIKKAAN MITAT JA MITOITUS

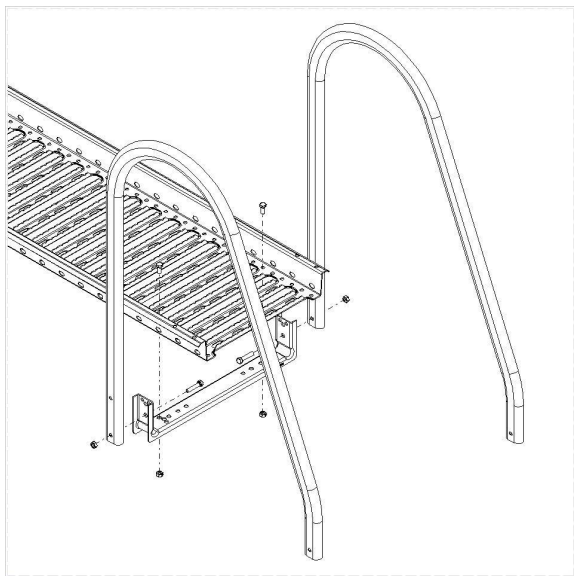
- Tikasrunгон pituus on matka maasta räystäälle vähennettynä 0,8 m.
- Tikkaan ylimmän askelman etäisyys tulee olla ± 100 mm räystään tasalta.
- Normaalille alaräystäälle riittää 1 m:n mittaiset jalat ja päätyräystäälle 0,8 m:n jalat.
- Tikkaan alimman askelman korkeus maasta on noin 1-1,2 m. (Muista huomioida lopullinen maanpinnan korkeus.)
- Tikkaan jalkojen kiinnitys tapahtuu kuvien mukaisesti



ASENNUSJÄRJESTYS



1. Asenna ensin mahdollinen lapetikas tai kattosilta. Asenna ne sellaiseen paikkaan, että talotikas on mahdollista asentaa juuri samalle kohdalle, jolloin yläkaaren tukeminen lapetikkaaseen tai kattosiltaan käy helposti.
2. Mittaa räystään mitta, jotta osaat valita oikean mittaisen tikaspaketin ja katkaista jalat tarvittaessa oikeasta kohdasta. Jätä vapaata tilaa vähintään 200 mm mahdolliselle sadevesikourulle tai päätylistalle. Huomioi seinässä mahdollisesti olevat rakenteelliset syvennykset.

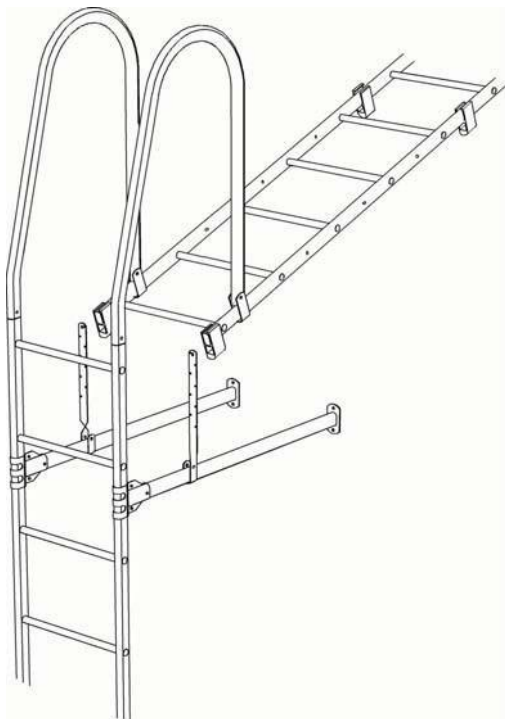


3. Liitä tikasrunkoon (1) yläkaaret (3) jo maassa M8x40 kuusioruuveilla (9) ja kiristä M8 mutterit. Laita johdelaipat (4) ja tikkaan jalat (2) kiinni tikkaan runkoon ja kiristä ruuvit, mikäli olet varma, että jalat ovat oikealla paikalla. Johdelaipan sivuilla käytetään kahta M8x20 mm kuusioruuvia (10) ja keskimmaiseen reikään, joka menee myös tikkaan jalassa olevan reiän lävitse, käytetään yhtä M8x40 mm kuusioruuvia (9). Ylimmät jalat/johdelaipat laitetaan yleensä toisen ja kolmannen puolan väliin. Seuraavat jalat tulevat 3 m:n päähän jne.

4. Nosta koottu tikas haluamaasi kohtaan ja kiinnitä ensin tikkaan yläkaari:

- a. Päätyräystäsasennuksessa tikkaan yläkaari asennetaan Yläkaaren liitososilla kattosiltaan kiinni (ei kuulu pakettiin), katso erillinen asennusohje.
- b. Alaräystäälle asennettavan seinätikkaan yläkaari asennetaan joko U-laipoilla (6) lapetikkaaseen (U-laipat kiinnitetään yläkaariin kahdella M8 x 40 mm kuusioruuvilla) tai erillisellä Yläkaaren liitoksella tiilikattoon (ei kuulu pakettiin, kiinnitys lisäruoteeseen). Katso erillinen asennusohje kiinnityksestä tiilikattoon.

5. Kun yläkaari on kiinnitetty, katsotaan vatupassilla tai luotilangalla, että tikas on pystysuorassa. Tämän jälkeen aloitetaan tikkaan jalkojen kiinnittäminen seinään ylhäältä alaspäin. Tikkaan jalat kiinnitetään eri seinämateriaaleihin esim. seuraavasti:



Puuvuoraus: 7x50 mm LVI-ruuvit (mukana paketissa). Tee esireiät.

Tiilivuoraus: 10x56 mm muovipropuilla (ei paketissa) ja 7x50 mm LVI-ruuveilla tai ennen muurausta runkorakenteisiin 7x50 mm ruuveilla.

Siporex/Leca: M8x50 mm kumimuttereilla (ei paketissa). Tai M8 kierretanko + kemiallinen massa (ei paketissa).

6. Asenna tikkaan ylimpiin jalkoihin räystäätuet (5) kahdella M8x40 mm kuusioruuvilla (9). Räystäätukia suositellaan käytettäväksi aina, kun jalkojen pituudet ylittävät 50 cm. Räystäätukien yläpää kiinnitetään räystäsrakenteisiin 7x50 mm LVI-ruuveilla (tee esireiät).

Kaikki tarkkaan harkittu

ORMAX

Myyntipalvelu 020 7436 200
E myyntipalvelu@bmigroup.com

Tekninen tuki
E tuoteinfo@bmigroup.com

BMI Suomi
Läntinen teollisuuskatu 10,
02920 Espoo
bmigroup.com/fi