

**BMI** icopal



# Plano XL

## Moderni kattolaatta

# Plano XL -kattolaatta

## TUOTEKUVAUS

Plano XL on kovalle ja tasaiselle alustalle tarkoitettu bitumikate. Plano XL soveltuu hyvin uudiskohteisiin mutta myös vanhojen bitumikattojen uudelleen kattamiseen. Katon vähimmäiskaltevuus on 1:5 (11°).

## ASENNUSLÄMPÖTILA JA VARASTOINTI

Ennen asennustyön aloitusta tarkista, että käyttämäsi tuotteet ovat samasta tuotantoerästä (ei koske räystä- ja harjalevynä käytettävää Plano Pro Combilla eikä sisäteitekermi TopSafe Unia). Katon samalle lappeelle ei saa asentaa eri tuotantoerän tuotteita, koska sirotteen värisävy saattaa vaihdella tuotantoerästä riippuen.

Parhaan lopputuloksen saavuttamiseksi on asennuslämpötilan oltava vähintään +6 °C. Jos asennuslämpötila on alle +6 °C on tuotteet varastoitava 2-3 vuorokautta lämpimässä (+20 °C) ennen kiinnittämistä. Tuotteita tuodaan tarpeen mukaan lämpimästä asennuspaikalle. Tuotetta ei saa asentaa alle 0 °C asteen lämpötiloissa. Parhaan lopputuloksen aikaansaamiseksi matalissa lämpötiloissa täytyy asennettua tuotetta lämmittää päättöpäin kuumailmapuhaltimella tai kaasuliekillä. Alustan tulee olla lumeton, jäätön ja kuiva. Varastointi kuivassa ja viileässä sateelta ja auringolta suojattuna. Liimapinnan toimivuuden kannalta on oleellista että asentamattomat tuotteet säilytetään viileissä olosuhteissa koko varastointi- ja asennusajan. Asennuksessa käytettävät rullatuotteet tulee aina säilyttää pystyasennossa.

## ALUSRAKENNE

Alusrakenteen tulee olla kiinteä, tasainen ja notkumaton. Alusrakenteeksi soveltuu kosteuden ja vesihöyryn kestävä, kovuudeltaan nauausalustaksi sopiva pontattu rakennuslevy. Alusrakenteessa ei saa olla rakoja eikä jyrkkäreunaisia hammersuksia. Alusrakenteeksi sopii myös raakaponttilautaa vähintään 21 mm paksuisena ja enintään 95 mm leveänä. Puun kosteus saa olla enintään 20% kuivapainosta. Lautojen tulee ulottua vähintään kahden tukivälin yli. Jatkokset tehdään kattotuolien kohdalle. Kuivan aluslaudituksen saumoihin tulee jättää 2-3 mm:n liikkumavara. Päätypontattuja raakaponttilautoja voidaan käyttää, mikäli kattotuolijako on 900 mm tai pienempi. Tällöin tulee samassa tukivälissä päätyjatkettujen lautojen välissä olla kuitenkin vähintään kolme ehjää lautaa. Saneerauskohteessa tarkistetaan aluslaudituksen kunto ja vioittuneet laudat uusitaan.

## ASENNUS

Icopalin bitumituotteita asennettaessa tulee liimaukseen käyttää vain Icopalin Kumibitumi- tai Saumaliimaa. Räystäät voidaan tehdä monella eri tavalla. Siistein ja huolitelluin räystäasadaan käyttämällä räystäspeltiä, joka myös suojaa räystästä. Kermit kiinnitetään alustaan kuumasinkityillä leveäkantaisilla huopanauloilla, joiden tulee läpäistä aluslauditus (esim. huopanaula 2,8x30 mm). Mikäli aluslauditus jää näkyviin voidaan kiinnitykseen käyttää myös leveäkantaisia ruuveja. Ruuveja käytettäessä laudoituksen lävistäminen ei ole välttämätöntä.

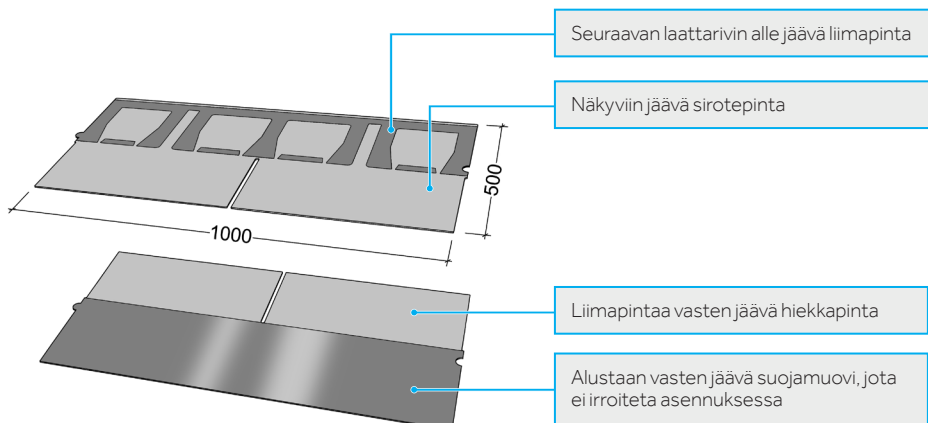
Kattolaatan alle tulee aina asentaa aluskermi. Aluskermiksi soveltuvat TarraPolar, TarraLight ja Plano-aluskermi tai kuitupintaisista FlexiSteel, FlexiSteel Light ja Fel'x Plus. Mikäli katto jää talveksi aluskermin varaan suosittelemme käytettävien vahvoja TarraPolar tai TarraLight -tuotteita.

Mikäli saneerauskohteissa vanha kate on taivutettu tippanokaksi, suosittelemme sen poisleikkaamista ja räystäspellin asentamista. Mikäli alimmat räystäslaudat ovat vaurioituneet, on ne uusittava. Vanhan katteen poimut tms. tulee leikata auki liimata ja naulata kiinni alustaan.

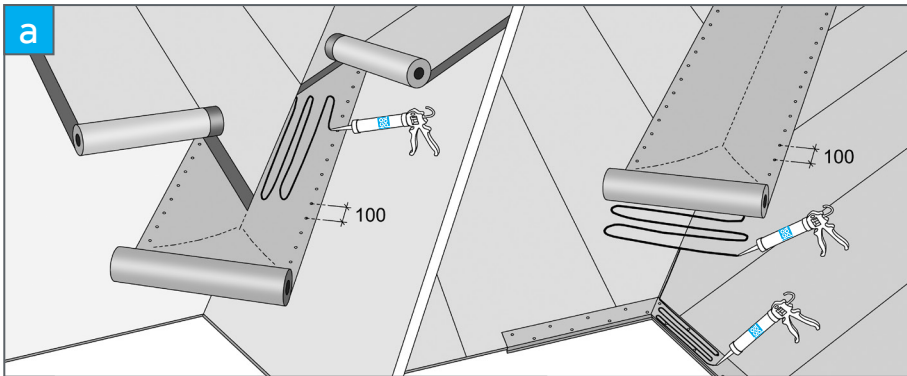
## MENEKKITAUUKKO

minimikaltevuus 1:5 (11°)

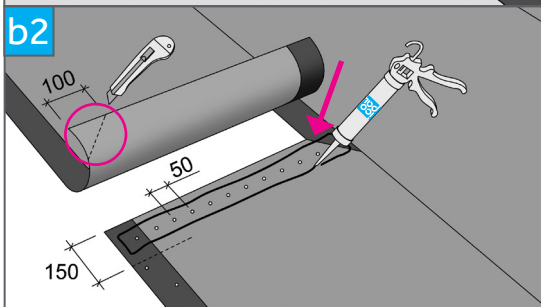
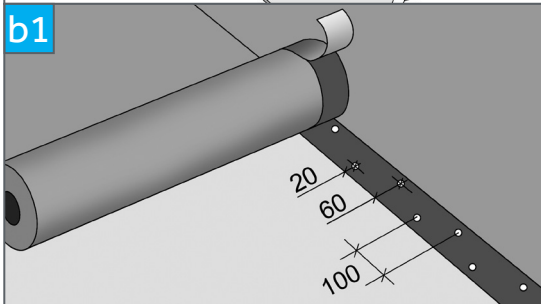
Näitä tarvitset	Menekki
Kattolaatta (2,3 m <sup>2</sup> /paketti)	Katon pinta-ala +5%
Aluskermi	Katon pinta-ala +15%
Pääty- ja sivuräystäpellit (2 jm/kpl)	Räystään pituus +limitykset
Harja- ja räystäaslevy	Plano Pro Combilla noin 10 m harjaa tai räystästä
TopSafe Uni (8x1 m)	Jiirien kokonaistpituus + ylösnosto
Läpivientitiivisteet	Läpivientien mukaan
Alipainetuuletin	Tarpeen mukaan
Huopanaulat	n. 1 kg/10 m <sup>2</sup>
Kumibitumiliima	Päätyräystä 0,1 l/m Sivuräystä 0,3 l/m Jiiri: 0,4 l/m Piippu: 3 l



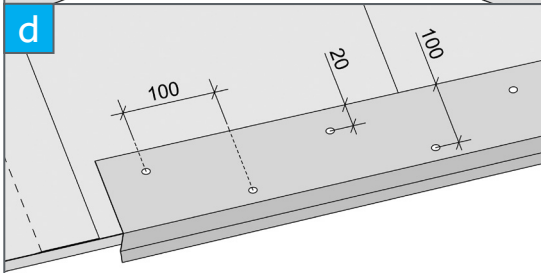
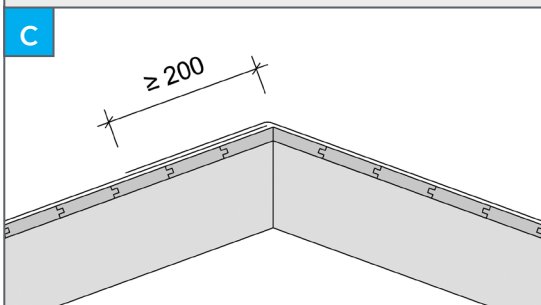
# Aluskermin ja räystäspellin asennus



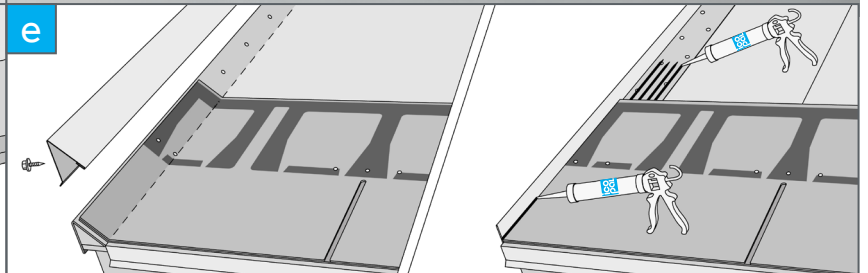
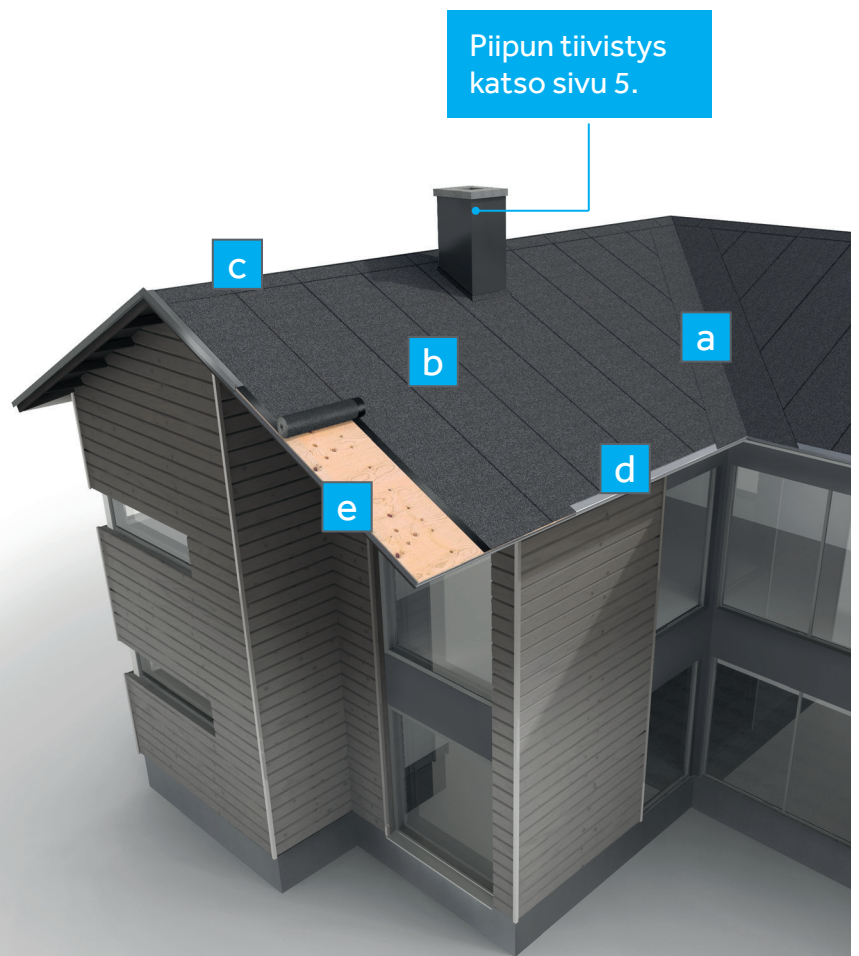
Aluskermin asennus aloitetaan sisätaitteesta. Kermi asennetaan sisätaitteen pohjalle taitteen suuntaisesti. Lappeilta tulevat aluskermit kaistat ulotetaan sisätaitteen pohjalle ja leikataan taitteen suuntaisesti. Sisätaitteen näkyville jäävän pintakerminä käytetään kattolaatan väristä TopSafe Uni -tiivissaumakatetta. Molemmat sisätaitteen kermi liimataan ja naulataan 100 mm:n välein alustaansa.



Limitä kermi 150 mm:n verran ja liimaa Kumibitumiliimalla päätysaumoissa tai muissa vastaavissa kohdissa joissa ei ole valmiita liimapintaa. Kiinnitä aluskermi alustaansa myös saumoista naulaamalla kuvan mukaisesti. Tee harjalimitys viemällä aluskermi toiselta lappeelta harjan yli vähintään 200 mm.

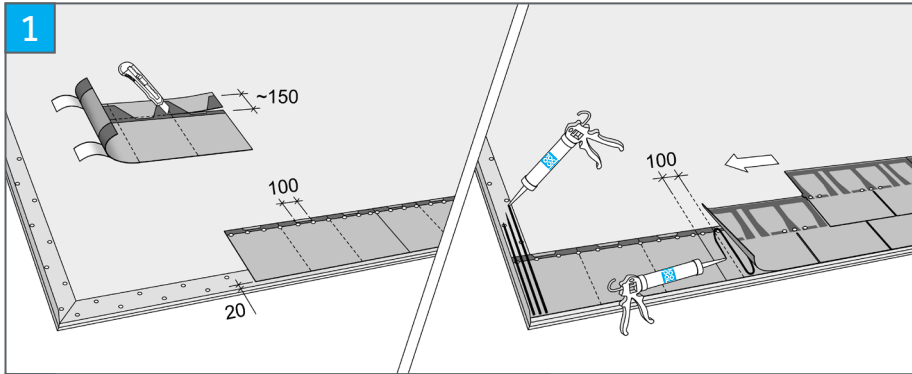


Asenna räystäspellit aluskermin päälle ja naulaa kiinni sik-sak-kuvioin kuvan mukaisesti. Limitä pellit aina sisäkkäin vähintään 20 mm limityspituudelta. Limitä pellit aina niin että saumat ovat auki alaräystäään suuntaan.

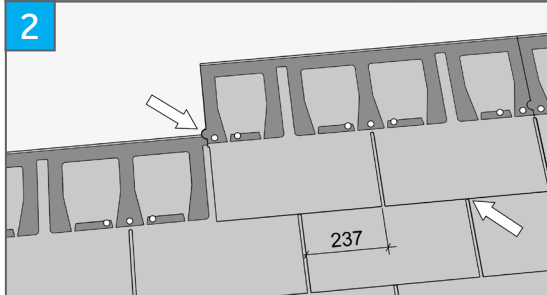


Päätyräystäällä voidaan tehdä räystäsnosto kolmiorimalla, jolloin aluskermi tulee ulottaa rakenteen yli. Vaihtoehtoisesti voidaan käyttää Icopalin päätyräystäspeltiä. Päätyräystäällä laatat liimataan aina erikseen peltiin kumibitumiliimalla. Muista myös tiivistää päätyräystäspellin ja kermi välinen nurkka kuvan mukaisesti.

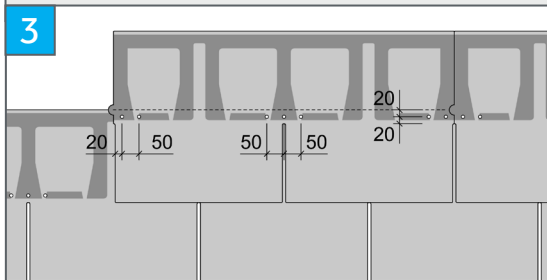
# Plano XL -kattolaatan asentaminen



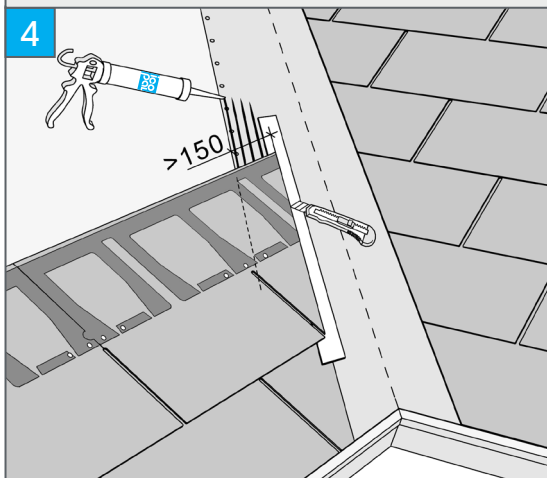
Asenna Plano Pro Combi harja-/räystäslävy ala-/sivuräystäällä kuvan mukaisesti. Huomioi että olet poistanut alapuolen suojamuovit ja pintapuolen liimakuvio on tuotteen yläreunassa. Asenna levy 20 mm pellin taitteesta. Leikkaa räystäslävystä kaista kuvan mukaisesti ja aloita kattolaatan asentaminen räystään keskeltä kohti päätyräystäitä. Asemoi laatat kuvan mukaisesti niin ettei räystäslävyn raot jää näkyviin. Kohdista laatan reuna tasaan harjalevyn reunan kanssa.



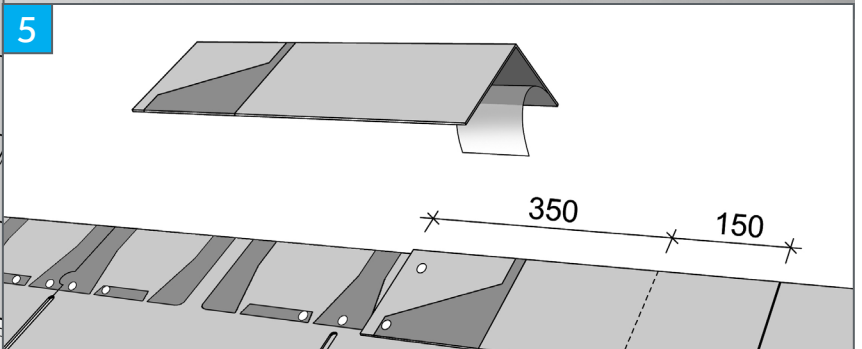
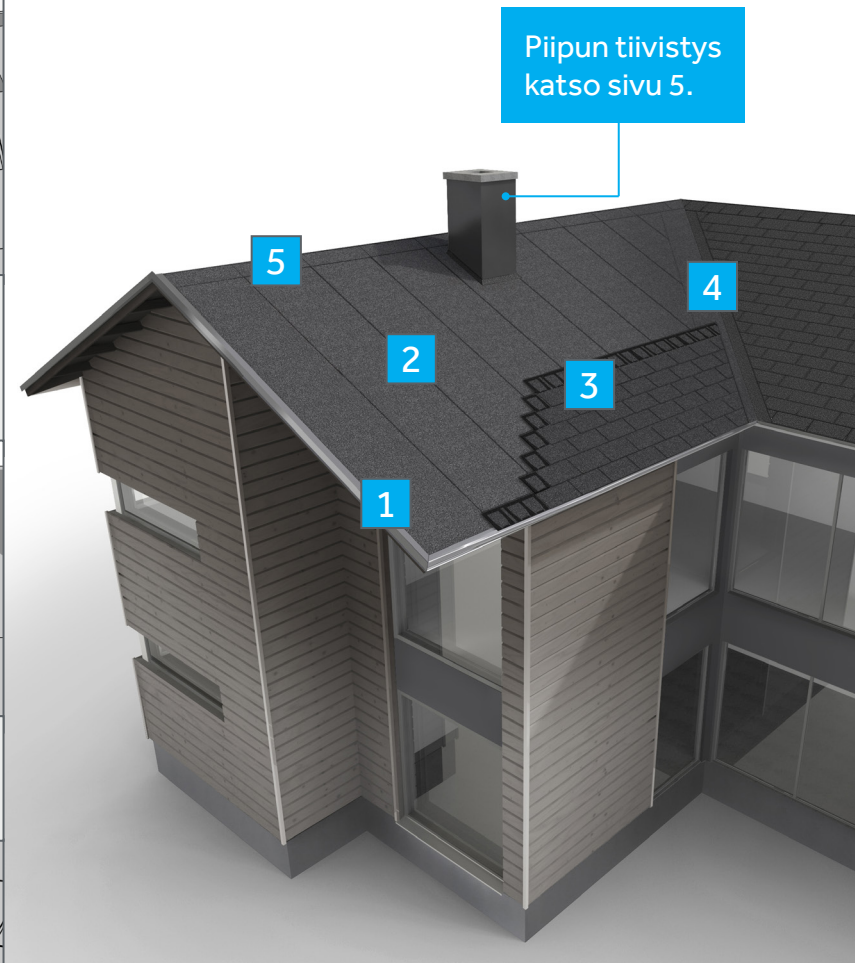
Ole tarkkana päällekkäisten laattarivien kohdistuksessa. Mitta laattojen keskirakojen välillä tulee olla 237 mm. Kohdistusta helpottaa myös nuolen osoittamassa kohdassa sijaitseva kohdistusmerkki.



Naulaa jokainen laatta kiinni kuvan mukaisesti seitsemällä naulalla. Huomioi että naulojen tulee lävistää myös alla olevan rivin laatta.



Limitä ja liimaa laatat sisätaitteen pintakermin päälle 150 mm. Laatta on helpoin leikata oikeaan kulmaan kun se on paikallaan. Käytä laudan tai levyn kappaleita apuväleinä leikkauksessa niin ettet vahingoita alustaa.

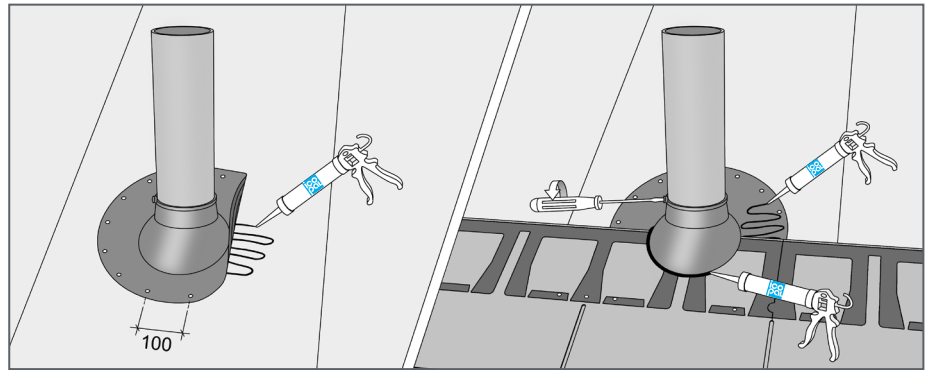


Asenna PlanoPro Combi harja-/räystäslävy harjalla kuvan mukaisesti. Taittele harja/räystäslävy katkoviivojen kohdalta kolmeen osaan. Naulaa levy kiinni neljällä naulalla pintapuolen liimakuvion kohdalta. Pinnan liimakuvio jää limityksen alle.

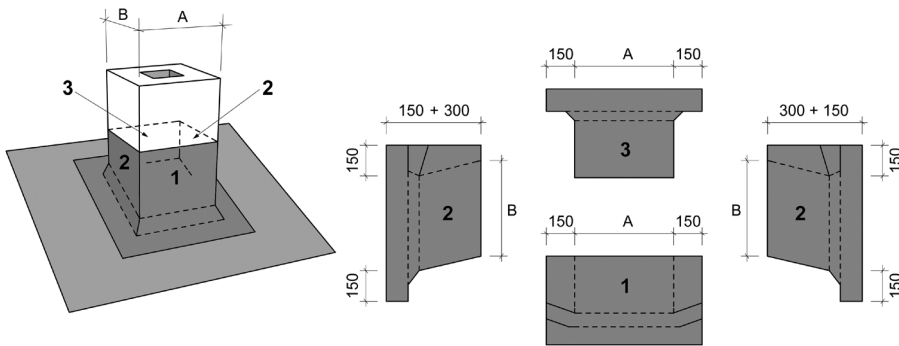
# Asennus

## Pyöreän läpiviennin tiivistäminen

Kiinnitä laipalliset läpivientikappaleet aina liimaamalla ja mekaanisesti. Laippa tulee liimata kahden kermikerroksen väliin.

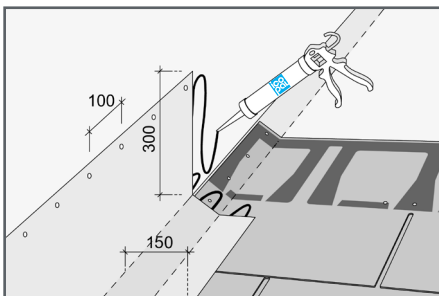


## Piipun tiivistäminen kermikaistoilla

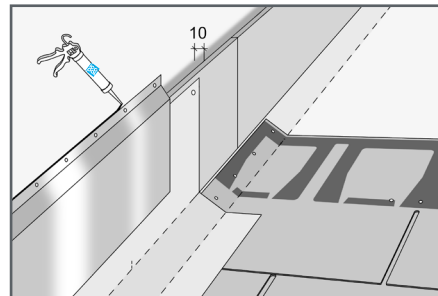


Kermikaistoja käyttäessäsi kiinnitä kaistojen päät yläreunastaan mekaanisesti ja suojaa pellityksellä.

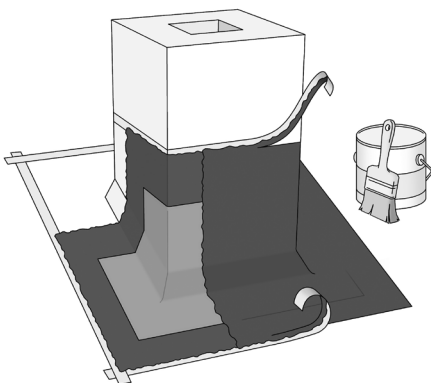
## Seinälle nosto



## Ylösoston pellitys



## Tiivis läpivienti Icopal QuickSeal -tiivistysmassalla



Parhaan lopputuloksen saat kun tiivistät läpivientin **QuickSeal** -tiivistysmassalla. Muissa tiivistystavoissa tulee aina käyttää tiiviyden varmistamiseen kumibitumi- tai saumaliimaa.

Mikäli rakennuksen pystyrakenteet painuvat, irrota ylösnosto piipusta erillisellä kauluksella.



**BMI Suomi**

Läntinen teollisuuskatu 10

02920 Espoo

Puhelin: 020 743 6200

Sähköposti: [info.fi@bmigroup.com](mailto:info.fi@bmigroup.com)

[bmigroup.com/fi](https://bmigroup.com/fi)