

BMI icopal



Perusmuurin ja maanvastaisen rakenteen vedeneristys

Perusmuurin ja maanvastaisen rakenteen vedeneristys

TUOTTEET

Anturan ja perusmuurin sauma

- Radon/SokkeliPolar 0.5x10 m (hiekkapintainen)

Perusmuuri

- Radon/SokkeliPolar (harsopintainen) 1x10 m
- Polar Hitsattava (hiekkapintainen) 1x10 m
- DeckPolar (hiekkapintainen) 1x8 m

Lisätarvikkeet

- Icopal Bitumiliuos BIL 20/85
- Icopal Bituminen Holkkarima 50x50 mm
- Kiinnikkeet (valinta alustan mukaan)

YLEISTÄ

Perusmuurin bitumikermieristys toimii jatkuvana vedeneristeenä pinta- ja pohjavesiä vastaan perusmuuri- ja maanvastaisissa rakenteissa. Bitumikermieristys estää myös radonkaasujen kulkeutumisen perustusten läpi kellari- tai lattiarakenteisiin.

Kaikki edellä mainitut tuotteet soveltuvat perusmuurien eristykseen. Alla on lueteltu tuotteiden ominaisuuksia eri käyttötarkoituksissa / käyttökohteissa.

Radon/SokkeliPolar 0.5X10 m soveltuu parhaiten anturan ja sokkelin väliseen saumaan tai matalaperustaisen rakennuksen eristämiseen.

Radon/SokkeliPolar (harsopintainen) 1x10 m bitumikermissä on lämmitettävä harsopinta, joka mahdollistaa perustusten lämmöneristyslevyjen kiinnityksen suoraan bitumikermieristykseen ilman erikseen lisättävää liimaa.

Polar Hitsattava 1x10 m soveltuu parhaiten isojen pinta-alojen kuten maanvastaisen seinien eristämiseen.

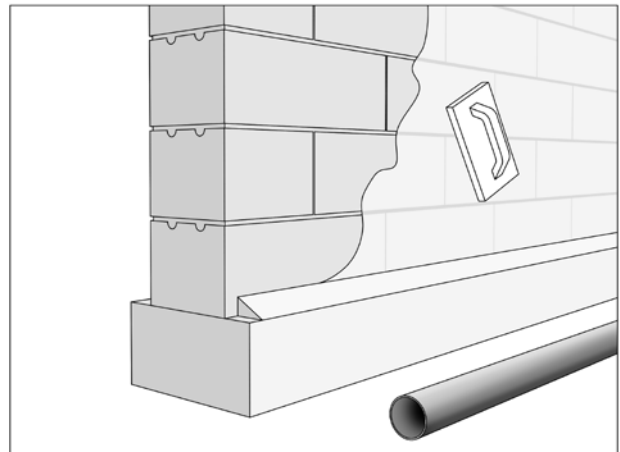
DeckPolar 1x8 m bitumikermissä on tavallista enemmän hitsausbitumia, jolloin tartunta on parempi esimerkiksi kylmemmässä asennussäässä.

ASENNUS

Huom! Tuotteet ovat ns. hitsattavia tuotteita, joiden asentajan tulee olla bitumieristämisen ammattilainen. Tuotteita asennettaessa on asentajalla oltava aina voimassaoleva tulityölupa ja tulityökortti. Lisäksi työssä on käytettävä kaikkia kuumabitumityöskentelyssä tarvittavia suojavälineitä.

ALUSTA

Anturan ja perusmuurin yhtymään asennetaan laasti- vieste (min. 50 x50) tai Icopal **Bituminen Holkkarima 50x50**. Perusmuurin tasoitetaan tarvittaessa niin että pinnassa ei esiinny yli 3 mm epätasaisuuksia. Liian sileä pinta heikentää tarttuvuutta. Pinnan tulee vastata tasaisuudeltaan ns. normaalin puuhiertopinnan tasaisuutta. Sileä ns. vanerimuottipinta tulee karhentaa esim. hiekkapuhaltamalla tartunnan parantamiseksi.



Alusta

ALUSTAN ESIKÄSITTELY

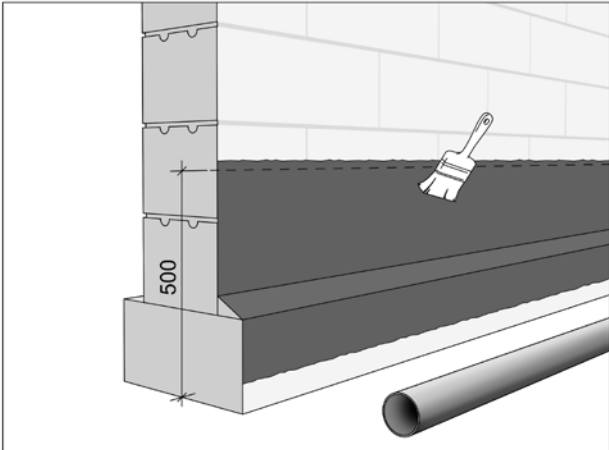
Tartunnan parantamiseksi on suositeltavaa että perusmuuri käsitellään Icopal **BIL 20/85**

Bitumiliuoksella. Ennen liuoskäsitelyä on varmistettava että käsiteltävä pinta on kuiva ja puhdas.

Bitumiliuosta sivellään n. 0,5 l/m². Käsitellyn pinnan annetaan kuivua läpi kuivaksi ennen bitumikermien asentamista esimerkiksi +20 °C n. 2-3 tuntia.

Turvallisuussyistä nestekaasupolttimen käyttö liuoskäsitelyyn yhteydessä on ehdottomasti kielletty.

Merkitse perusmuurin pintaan eristyksen yläreuna apuviivalla.



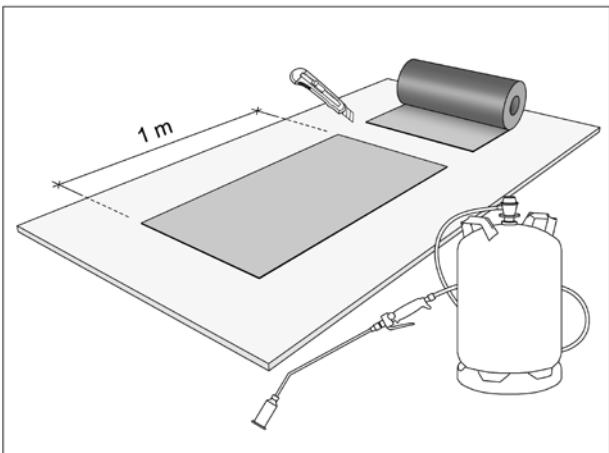
Alustan esikäsitely.

VALMISTELUT

Tee bitumikermien työstämistä varten vanerista työskentelyalusta. Leikkaa bitumikermirullasta valmiit palat radon/vedeneristyksen korkeuden mukaan.

Maksimissaan suositeltavaa on käyttää 1 metrin paloja.

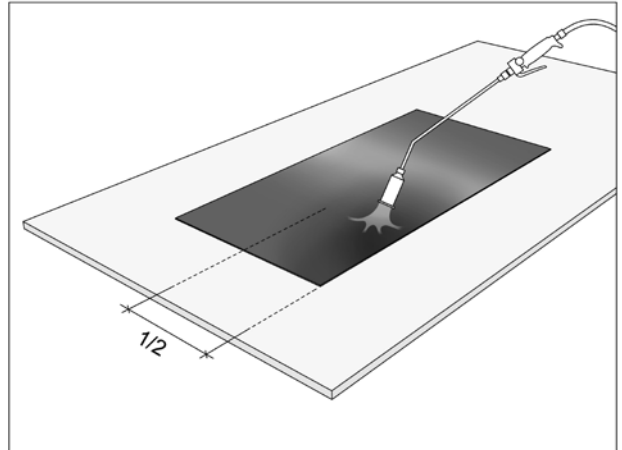
Anna bitumikermipalojen suoristua n. 30-60 min ennen asennuksen aloittamista.



Valmistelut

BITUMIKERMIEHITSAAMINEN

Kuumenna valmis kermipala puoleen väliin asti työskentelyalustan päällä niin, että bitumipinnassa oleva suojamuovi sulaa ja bitumi alkaa kiiltää. **Radon/SokkeliPolar harsopintainen** bitumikermiä käytettäessä kuumennetaan sisäpuolinen suojamuovipinta. Harsopintaa ei kuumenneta asennettaessa tuotetta kiinni perustukseen tai maanvastaiseen seinärakenteeseen.

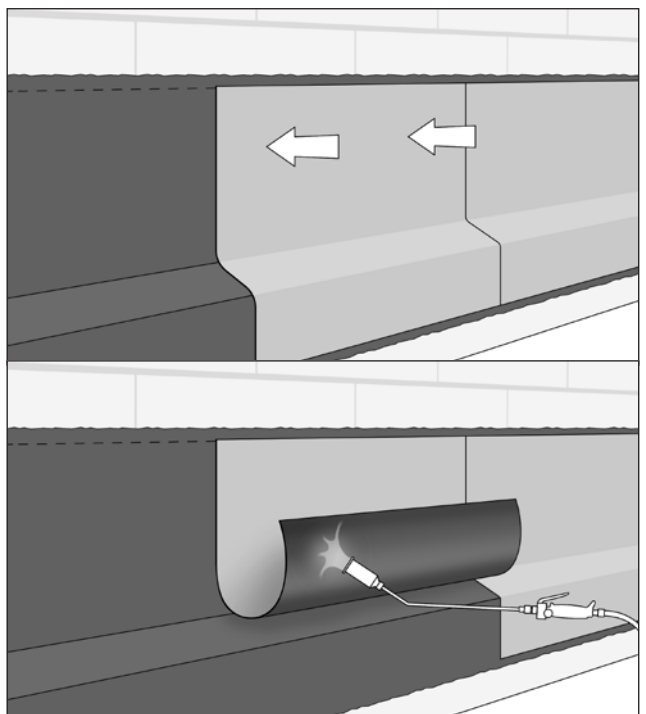


Bitumikermien hitsaaminen.

ASENNUS RAKENTEeseen

Aseta lämmitetty bitumikermi asennusviivan mukaisesti perusmuuria vasten ja painele bitumikermi perusmuuriin kiinni niin että bitumi pursuaa saumoista ja päädyistä.

Hitsaa loppuosa bitumikermi-palasta paikallaan ja painele perusmuuriin kiinni niin, että bitumi pursuaa saumoista ja päädyistä.



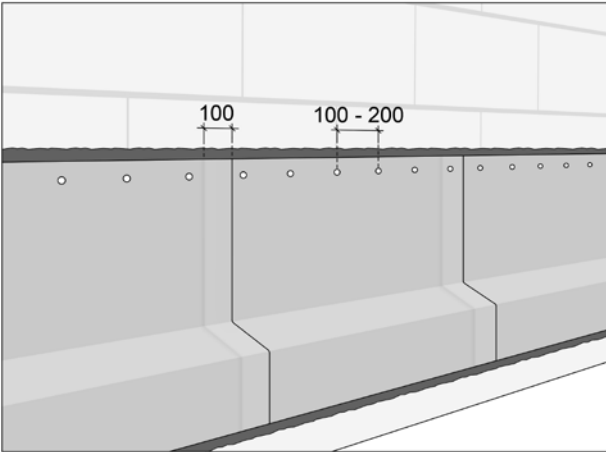
Asennus rakenteeseen.

MEKAANINEN KIINNITYS

Bitumikermipalat kiinnitetään mekaanisilla kiinnikkeillä kuten harkko- tai betoniruuvit, yläreunastaan perusmuuriin kiinni n. 100-200 mm välein. Kiinnikkeet valitaan alustan mukaan. Tehtäessä anturan ja sokkelin välisen sauman eristystä enintään 500 mm bitumikermpalalla, mekaanista kiinnitystä ei tarvitse tehdä.

SAUMOJEN LIMITYKSET

Bitumikermipalat limitetään sivusaumoista vähintään 100 mm, päätysaumoista vähintään 150 mm tai niin, että alemman kermipalan yläreunan kiinnikkeet jäävät ylempään palan alle. Päätysaumat sijoitetaan niin että ylempi kermipala tulee aina alemman palan päälle.



Mekaaninen kiinnitys ja saumojen limitykset.

SEURAAVAT BITUMIKERMI KERROKSET

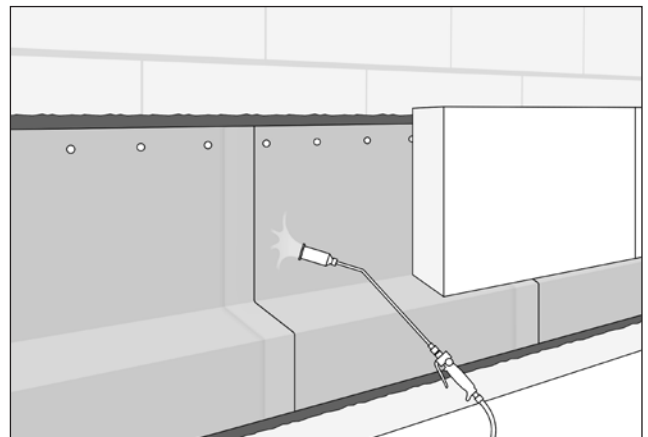
Bitumikermi kerrosten määrässä noudatetaan rakennesuunnitelmia ja *RIL-107 Rakennusten veden- ja kosteuden-eristysohjetta*. Seuraavat kerrokset asennetaan alemman kerroksen päälle niin, että saumat tulevat eri kohtaan ja päälle tuleva bitumikermi limittyy vähintään 50 mm alle jäävän kermikerroksen yli. Tarttuvuuden parantamiseksi on suositeltavaa käyttää alemmissa kermikerroksissa **Radon/SokkeliPolar Harsopintainen**, tuotetta, jossa myös tuotteen harsopinta voidaan lämmitellä.



Seuraavat bitumikermi kerrokset.

LÄMMÖNERISTEIDEN KIINNITYS PERUSMUURIA VASTEN

Lämmöneristeiden kiinnityksessä tulee aina noudattaa rakennesuunnitelmia ja lämmöneristevalmistajan mahdollisia ohjeita. Ensimmäinen lämmöneristekerros voidaan kiinnittää Radon/SokkeliPolar harsopintainen bitumikermiä vasten niin, että tuotteen harsopinta kuumentetaan. Kuumenna tuote niin, että harso sulaa ja sula bitumi tulee esiin. Painele lämmöneriste kiinni sulaan bitumiin. Maatäytöt eristettä vasten on suositeltavaa tehdä mahdollisimman pian.



Lämmöneristeen kiinnitys perusmuuria vasten.

BMI Suomi

Läntinen teollisuuskatu 10

02920 Espoo

Puhelin: 020 743 6200

Sähköposti: info.fi@bmigroup.com

bmigroup.com/fi