

ORMAX

Asennusohje Lapetikas



Part of

BMI

RAKENNUKSEN KÄYTTÖTURVALLISUUS

Ympäristöministeriön asetus 1007/2017 rakennuksen käyttöturvallisuudesta määrittää, Huollon turvallisuus -kohdassa, seuraavaa:

“Kaikkiin rakennuksen osiin, joissa on säännöllisesti siivottavia, nuohottavia, huollettavia tai tarkastettavia rakennusosia, varusteita taikka laitteita, on oltava pääsy ja työskentelymahdollisuus vaarantamatta työntekijöiden ja sivullisten turvallisuutta.

Katolla sijaitseville savupiipuille, ilmanvaihtolaitteille sekä muille säännöllistä käyntiä edellyttävillä rakennusosilla ja laitteilla on oltava turvallinen ja helppokulkuinen katkeamaton kulkutie. Yli 1:8 kaltevalla katolla on käytettävä kattosiltaa, lapetikasta, kattoporrasta, askeltasoja tai jalkatukia.”

LAPE- ELI KATTOTIKAS

Ohje soveltuu Ormax+, Ormax Protector+, Ormax Aerlox, Ormax EVO -betonikattotiilille sekä Ormaxin savikattotiilille.

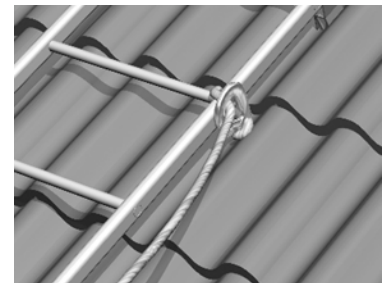
Lape- eli kattotikkaita ja tikasaskelmia (katso erillinen ohje) käytetään seinätikkaiden ja/ tai kattosillan jatkeena turvallisten kulkuyhteyksien rakentamiseen vesikatolla. Katolla tulee päästä liikkumaan räystäältä harjalle, savupipuille, kattoluukuille ja muille huollettaville kohteille.

Lapetikkaat on suunniteltu, valmistettu ja testattu standardin SFS-EN 12951 luokan 2 vaatimukset täyttäväksi. Luokan 2 mukaan CE-merkityt lapetikkaat voivat toimia turvaköyden kiinnityspisteenä. Luokan 2 mukaisuuden säilyttämiseksi asennus tulee tarkistaa vuoden välein valmistajan valtuuttaman tarkastajan toimesta.

TIILIKATON LAPETIKAS

KÄYTTÖOHJE

- Lapetikkaat on suunniteltu ja valmistettu standardin EN 12951 luokan 2 mukaisesti. Mikäli tuote on asennettu näiden ohjeiden mukaisesti, voi kattotikas toimia turvaköyden kiinnityspisteenä (=luokka 2).
- Turvaköysi suositellaan kiinnitettäväksi tikkaan sivujohteiden ympäri, mutta sen voi kiinnittää myös puoliin.
- HUOM! Turvaköyttä ei saa kiinnittää kannakkeisiin eikä muovijalkoihin.
- Turvaköyttä saa käyttää vain tikkaan puoleisella lappeella räystään suuntaan ja köysi on mitoitettava niin, ettei käyttäjä pysty tippumaan räystäiden yli.
- Turvaköytenä tulee käyttää virallista turvaköydeksi tarkoitettua köyttä (EN 353-2), jossa on putoamisen vaimennin ja pituuden säätölaite. Köyden sijaan voidaan käyttää myös ns. turvakeloja (EN 360).
- Lapetikasta saa käyttää turvaköyden kiinnityspisteenä vain yksi henkilö kerrallaan. Kiinnittäytyjän maksimipaino varusteineen 100 kg.



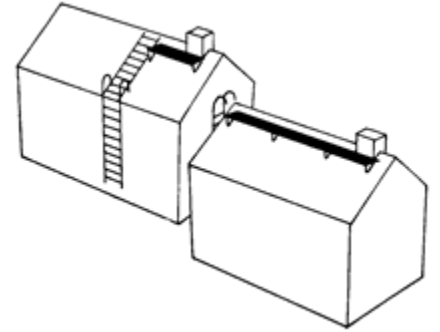
- Asenna tikas lapetikkaana kattokaltevuuden mukaan aina niin päin, että askelpuola tarjoaa suurimman mahdollisen askelpinta-alan kengänpohjaa vasten.

SUUNNITTELU

- Rakennuksen vesikaton kaikille säännöllistä huoltoa tai tarkistusta vaativille kohteille rakennetaan turvallinen kulkutie mikäli katon jyrkkyys on yli 1:8 (7°).
- Lapetikas ei ole lumieste. Lapetikkaan kohdalla käytettävä erillisiä lumiesteitä.
- Suunnittele lape- ja seinätikkaiden paikka samalla kohdalle.

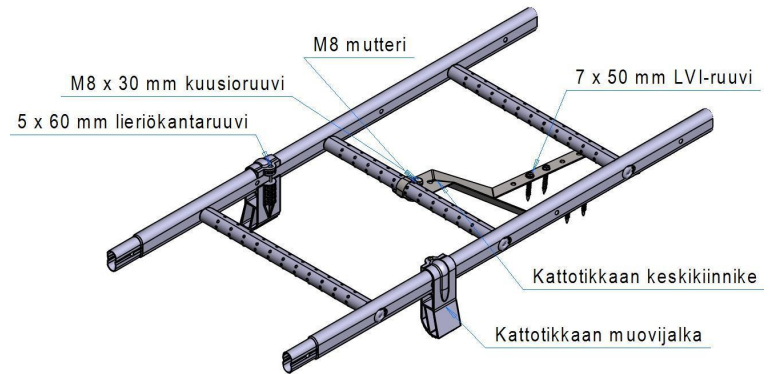
LAPETIKKAAN MITAT JA MITOITUS

- Lapetikkaan alimman puolan etäisyys seinätikkaan ylimmästä puolasta ei saa olla yli 400 mm.
- Askelman koko 31x25 mm.
- Tikkaan askelväli 300 mm ja johteiden sisäpuolinen leveys 400 mm.
- Lapetikkaan mennessä räystäältä harjalle asti, on kattotikkaan sopiva pituus yhtä suuri kuin lappeen pituus vähennettynä 200-300 mm.
- Tuotteet on mitoitettu kestämään 1,5 kN (n. 150 kg) suuruinen pistekuorma.



LAPETIKKAAN ASENNUSSARJAN OSAT

Osa	Tuote	kpl
1.	Tikasrunko 3 m (myydään erikseen)	-
2.	Lapetikkaan keskikiinnike	2
3.	Lapetikkaan muovijalka	8
4.	Lieriökantaruuvi 5x60 mm	8
5.	Kuusioruuvi M8x30 mm	4
6.	Mutteri M8	4
7.	LVI-ruuvi 7x50 mm	8



ASENNUSJÄRJESTYS

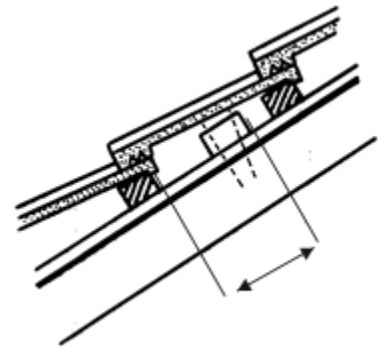
1. Mittaa tarvittavan tikkaan pituus. Katkaise tarvittaessa rautasahalla tai jatka toisella tikasrungolla. Jatkamista varten tikkaissa on aina supistus toisessa päässä. Liitokset lukitaan M8x30 mm pultein. Mikäli tikas on yli 6 m pitkä, kannattaa tikkaat jatkaa vasta katolla.
2. Laita kattotikkaan keskikiinnike tiilikatolle (KTYK/T) esim. toiseksi ylimpään puolaan kiinni tikkaan ollessa vielä maassa. Kiinnitys tapahtuu pujottamalla kattokiinnikkeen sanka puolan ympärille ja lukitsemalla sanka M8 kuusioruuvilla ja M8 mutterilla. Keskikiinnike voi sijaita max. 100 mm sivussa puolan keskeltä mitattuna.

3. Laita muovijalat maassa alustavasti paikoilleen tikkaan johteisiin. Jalkoja asennetaan n.1,5 m välein. Jalat menevät kiertämällä johteen ympäri. Laita jalkojen kiristysruuvit (5x60 mm) alustavasti paikoilleen, mutta älä kiristä niitä vielä. Jalkojen sopivuutta "aaltojakoon" voidaan säätää kääntämällä toinen tai molemmat jalat toisin päin.



4. Kiinnitä lisäruoteet

- Lisäruoteen oltava kooltaan vähintään 48x98 mm ja puun lujuusluokitukseltaan vähintään C24 tai vastaavaa hyvänlaatuista tiheäsyistä puuta. Lisäruode kiinnitetään kolmeen kattotuoliin (kahteenkin riittää, mikäli tikas tulee kahden kattotuolin keskelle).
- Kiinnitä lisäruoteet paikalleen kuvan mukaiselle kohdalle niin, että lisäruoteen yläreuna on tiilikaton oman ruoteen yläreunasta mitattuna n. 150-180 mm etäisyydellä.
- Lisäruode kiinnitetään vähintään kahdella 6x120 mm ruuvilla tai 6" kuumasinkityllä naulalla korokeriman lävitse aina kattotuoliin asti. Laita ruuvit (naulat) jokaisen kattotuolin kohdalle niin, että toinen ruuveista tulee kuvan mukaisesti vinoon asentoon. Ruuvit eivät saa sijaita 15 mm lähempänä lisäruoteen reunaa.



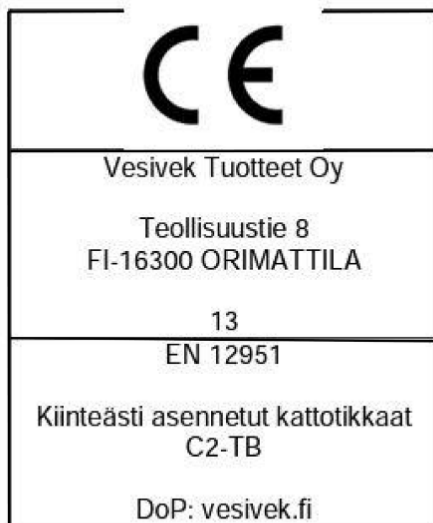
Huom! Kiinteällä umpialustalla, tuuletusrimojen sijaitessa eri kohdassa kuin kattotuolit, on lisäruode joka tapauksessa kiinnitettävä kattotuolin kohdalta kattotuoliin. Tällöin lisäruoteen alle kattotuolin kohdalle on asennettava n. 200-300 mm pitkä tuuletusriman pätkä minkä läpi lisäruode kiinnitetään yllä olevien ohjeiden mukaan kattotuoliin.

5. Nosta tikas katolle oikealle kohdalle. Kiinnitä kattotikkaan keskikiinnike tiilikatolle (KTYK/T) lisäruoteeseen neljällä 7x50 mm LVI-ruuvilla.
6. Säädä muovijalat liu'uttamalla niitä johdetta pitkin sellaisiin kohtiin, että jalka lepää ruoteen kohdalla tai sen välittömässä lähietäisyydessä. Varmista vielä ennen kiristystä, että jalat sopivat mahdollisimman hyvin aaltotiilellä aaltojakoon ja ettei laattatiilellä (Evo) jalka sijaitse tiilen sivusauman kohdalla. Kiristä ruuvit.

7. Tikas kiinnitetään alaosastaan kattotikkaan keskikiinnikkeellä (KTYK/T) samaan tapaan kuin yläosastaan. Ylä- ja alakiinnityksellä pystyy kiinnittämään tikkaat aina 6 m pituuteen asti. Mikäli tikas on tätä pidempi, asennetaan keskikiinnikkeitä (KTYK/T) kolmen metrin välein.

HOITO

- Luokan 2 mukaisuuden säilyttämiseksi asennus tulee tarkistaa vuoden välein valmistajan valtuuttaman tarkastajan toimesta.
- Lapetikasta ei ole mitoitettu kestäämään koko katon lumikuormaa, varsinkaan liikkuvia lumimassoja. Tämän vuoksi lumen liike on estettävä ja rasitus kohdistettava lumiesteisiin. Mikäli lumiesteet puuttuvat on lumi katkaistava säännöllisesti kattotikkaan molemmin puolin kuormituksen vähentämiseksi.



Kaikki tarkkaan harkittu

ORMAX

Myyntipalvelu 020 7436 200
E myyntipalvelu@bmigroup.com

Tekninen tuki
E tuoteinfo@bmigroup.com

BMI Suomi
Läntinen teollisuuskatu 10,
02920 Espoo
bmigroup.com/fi