

ORMAX

Asennusohje **Kattoluukku**

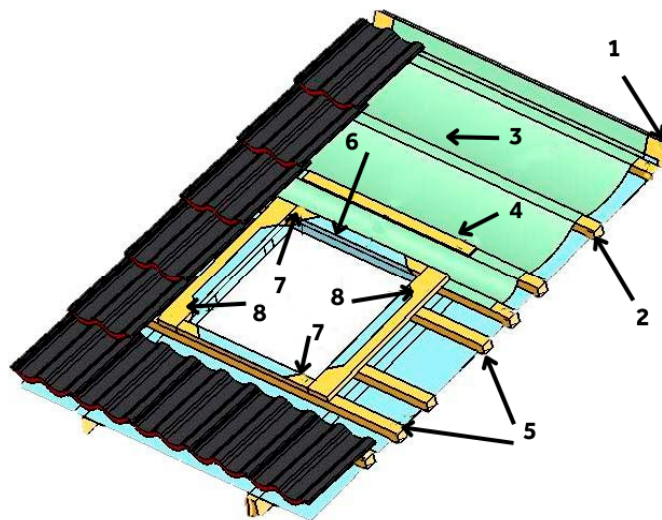


Part of

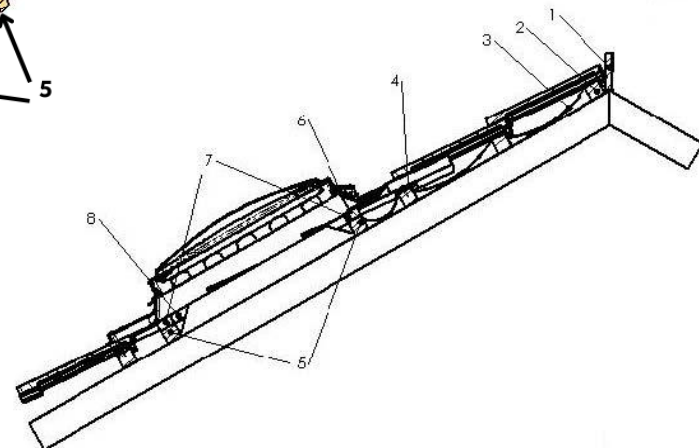
BMI

KATTOLUUKKU

1. Kun tiilet on ladottu lappeelle, valitse oikea kohta kattoluukulle sovittamalla luukku tiilijakoon kattotuolien väliin. Jos tiilijako on yli 350 mm luukun alareuna voidaan asettaa tiilirivin alareunan mukaisesti. Lyhyemmällä jaolla luukun alareuna "hammasta".
Tarvittaessa leikkaa sivuilla olevaa loveusta tiilijakoon sopivaksi
2. Poista luukun aukon kohdalta tarvittavat tiilet. Merkitse ruoteiden katkaisukohtat ja aluskatteeseen tehtävä aukko luukun aukkoa apuna käyttäen.
3. Poista tiilet koko luukun alueelta. Asenna alaja yläapuruode (5).
4. Aseta n. 1500 mm leveä aluskatepala (3) harjatiilen tukilaudan (1) päältä, tai jos luukku asennetaan alemmas lappeelle, niin varsinaisen aluskatteen limityskohdasta ylemmän apuruoteen (5) päälle ja kiinnitä se nitojalla tms. siihen. Älä kiristä aluskatepalaa vaan anna sen laskostua ruoteiden välissä alas varsinaisen aluskatteen päälle.
5. Asenna kaksi sivutukea (8) apuruoteiden väliin sekä ylä-/alatueta (7). Katkaise varsinaiset ruoteet merkitystä kohtaa. Asenna korotuslista (4)
6. Leikkaa aluskate ristiin auki apuruoteiden ja sivutukien muodostamassa kehässä. Varo leikkaamasta aluskatetta liian pitkälle. Nosta aluskatteen helmat kehikon reunojen yli ja kiinnitä nitojalla. Tiivistä leikkauksen kulmat tarvittaessa esim. Flexiroll joustavalla liimanauhalla..
7. Kiinnitä luukku paikoilleen mukana toimitettavien kateruuvien avulla. Pakkaus sisältää **5 kpl pitkiä kateruuveja ja 2 kpl lyhyitä kirkkaita ruuveja.**
8. Pitkät kateruuvit kiinnitetään yksi alareunaan keskelle ja kaksi molemmille sivuille aallon harjasta tiilen läpi ruoteeseen. Kirkkaat lyhyemmät ruuvit tulevat aallon pohjalta ruoteeseen, jossa korotusrima (4). Luukku on suositeltava tiivistää turpoavalla tiivistenauhalla tai elastisella tiivistemassalla.
9. Kannen lukitussalvat kiristettävä kattoluukun asennuksen jälkeen ja tarvittaessa vuositarkastusten yhteydessä.



1. Tukilauta harjatiilelle
2. Tiiliruode
3. Aluskate luukun yläpuolelle
4. Korotusrima 10x45x850
5. 2 kpl apuruodetta
6. Aluskate käännetty
7. 2 kpl ylä/ alatukea 45x45x670



Kaikki tarkkaan harkittu

ORMAX

Myyntipalvelu 020 7436 200
E myyntipalvelu@bmigroup.com

Tekninen tuki
E tuoteinfo@bmigroup.com

BMI Suomi
Läntinen teollisuuskatu 10,
02920 Espoo
bmigroup.com/fi