

ORMAX

Asennusohje **Divoroll aluskate**



Part of

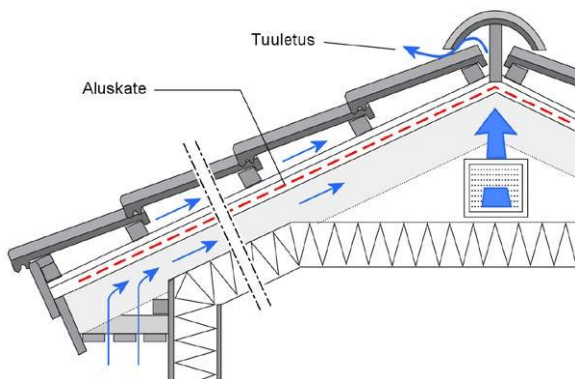
BMI

YLEISTÄ

BMI Suomi Oy:n hengittävät aluskatteet Divoroll Universal ja Divoroll TOP RU ovat tarkoitettu asuinrakennusten epäjatkuvien katteiden aluskatteeksi. Tarkemmat tekniset tiedot ja suoritustasoilmoitukset (DOP) löytyvät löytyvät osoitteesta: bmigroup.com/fi

Aluskate on tärkeä osa kattoa ja on tarkoitettu kestämään katolla yhtä kauan kuin varsinainen katemateriaalikin. Sitä ei tule jättää pitkäksi aikaa alttiiksi säälle yms. ulkopuolisille rasituksille alttiiksi. Aluskate ei ole tarkoitettu rakennusaikaiseksi sääsuojaksi vaan rakennus tulee sääsuojata erikseen.

Aluskatteen asennuksen jälkeen varsinainen kate tulee asentaa mahdollisimman nopeasti, mielellään muutaman viikon kuluessa. Aluskate tulee olla kuitenkin peitettynä viimeistään neljän viikon kuluessa asennuksesta. Huomioitavaa on, että tuote ei saa olla jatkuvasti alttiina UV-säteilylle ja tämä on huomioitava myös aluskatteen alapuolisissa rakenteissa. Mikäli joudut jättämään rakennuksen ilman varsinaista katetta suojaa se rakennuspeitteillä. BMI Suomi Oy ei vastaa vaurioista jotka syntyvät puutteellisesta suojauksesta rakentamisen aikana tai sen jälkeen.



Jos joudut varastoimaan aluskatetta rakennuspaikalla pitempiä aikoja suojaa rullat rakennuspeitteellä.

Aluskatteen huolellinen asentaminen varmistaa katon pitkäaikaisen toiminnan ja suojaa rakennusta yhdessä katemateriaalin kanssa vesi- ja kosteusvaurioilta.

Jos joudut avaamaan kattoa myöhemmin korjaus- tai laajennustöiden yhteydessä suojaa rakenteet aina rakennuspeitteillä.

Divoroll-aluskatteita ei suositella käytettävän eläinsuojissa. Tuote ei saa olla kosketuksessa lannan tai urean tai niistä muodostuneiden kaasujen kanssa.



TUULETUS

Tarkan rakennuskohtaisen tuuletussuunnitelman tekee aina rakennesuunnittelija.

Kattorakenteen moitteettoman toiminnan kannalta on tärkeää, että yläpohjan höyrysulku on asennettu ehdottoman tiiviisti. Mikäli et voi varmistua höyrysulun moitteettomasta toiminnasta aluskatteen ja lämmöneristeen välitilan tuuletuksesta on huolehdittava, vaikka

käytetään hengittäviä eli diffuusioavoimia aluskatteita.

Myös aluskatteen ja katemateriaalin välitila on tuuletettava hyvin.

Aluskatteen ja lämmöneristeen välitilaan johdetaan riittävästi korvausilmaa räystäältä ja poistetaan joko päätykolmioiden tai tuulettuvan harjan kautta. Tarvittaessa poisto voidaan hoitaa esim. alipainetuuletusputkia käyttämällä. Aluskatteen ja kattotiilen välitilan riittävä tuuletus varmistetaan käyttämällä aina tuuletusrimoja. Aluskatteen ja katemateriaalin välistä on poistettava ylimääräinen rakennusmateriaali kuten puutavara ym. roskat jotka saattaisivat estää hyvän tuuletuksen.

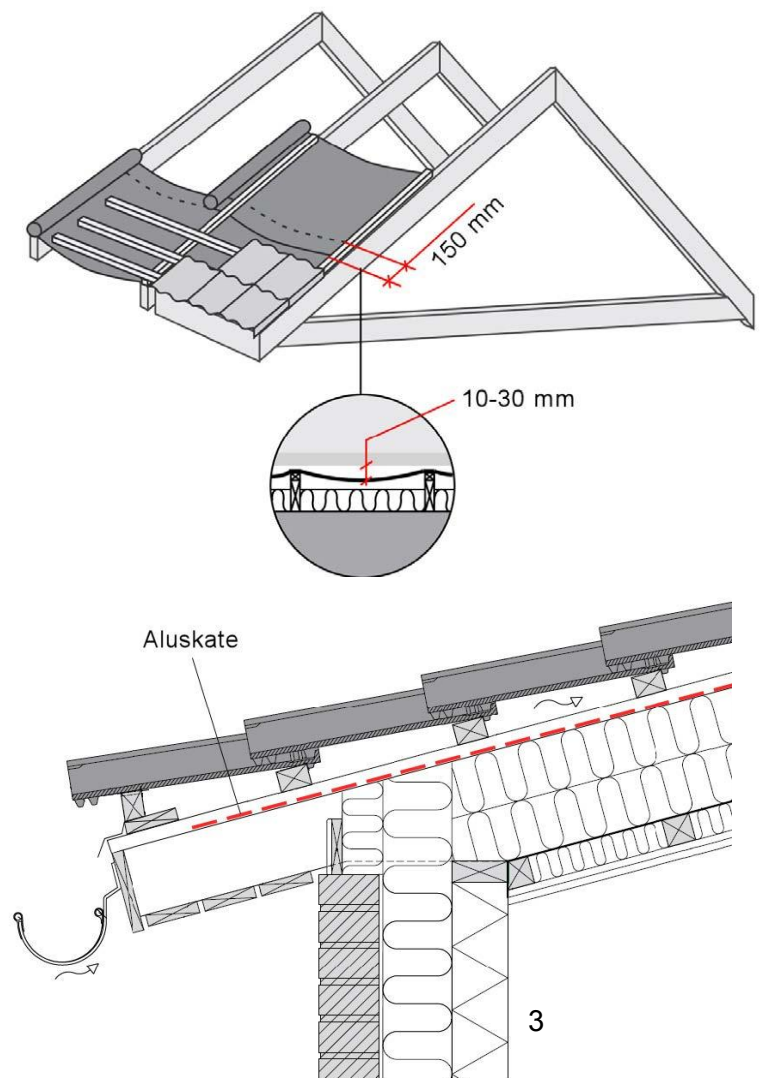
ALUSKATTEEN ASENNUS

Aluskatteet asennetaan yleensä vaakasuuntaan kattotuolien päälle ja kiinnitetään hakasilla tai isokantaisilla huopanauloilla. Aluskatteen limitys vaaka- sekä pysty-saumoissa on min. 150 mm. Aluskate asennetaan kattokannattajien väliin löysälle (10-30 mm) niin että kannattajien väliin jää notko jolloin aluskatteelle joutuva vesi kulkeutuu pois eikä ajaudu tuuletusrimoihin. Pituussuunnassa jatkokset tehdään kattotuolien kohdalle.

Aluskate asennetaan alaräystäillä reilusti seinälinjan yli. Huomioi aluskatteelle mahdollisesti joutuvan vedenpääsy pois rakenteista.

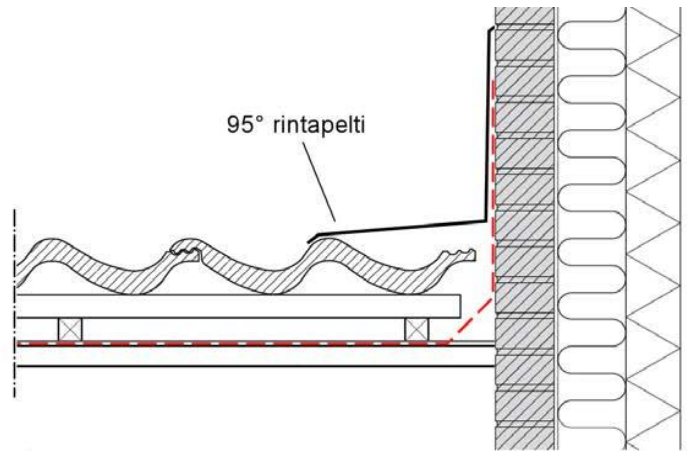
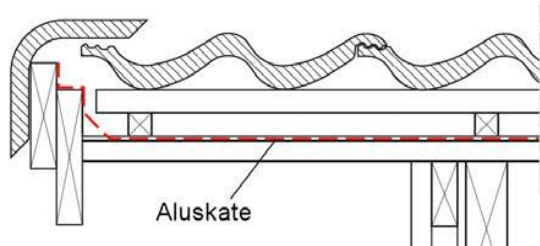
Kattotuolien kohdalle aluskatteen päälle asennetaan esim. 25x50 mm:n tuuletusrimat. Aluskatteen menekki on noin 1,15 kertaa katon pinta-ala, eli toisin sanoen yksi aluskaterulla riittää kattamaan 67,5 m² pinta-alan katosta.

Huomioi, että kattokaltevuudesta riippumatta monimuotoisissa kattorakenteissa tai vaativissa olosuhteissa tulee aluskatteena käyttää aina umpilaudoituksen tai levyalustan päälle asennettua aluskermiä (AKE tai AKK1).



ALUSKATTEEN ASENNUS PÄÄTYRÄYSTÄÄLLÄ JA SEINÄÄN LIITYTTÄESSÄ

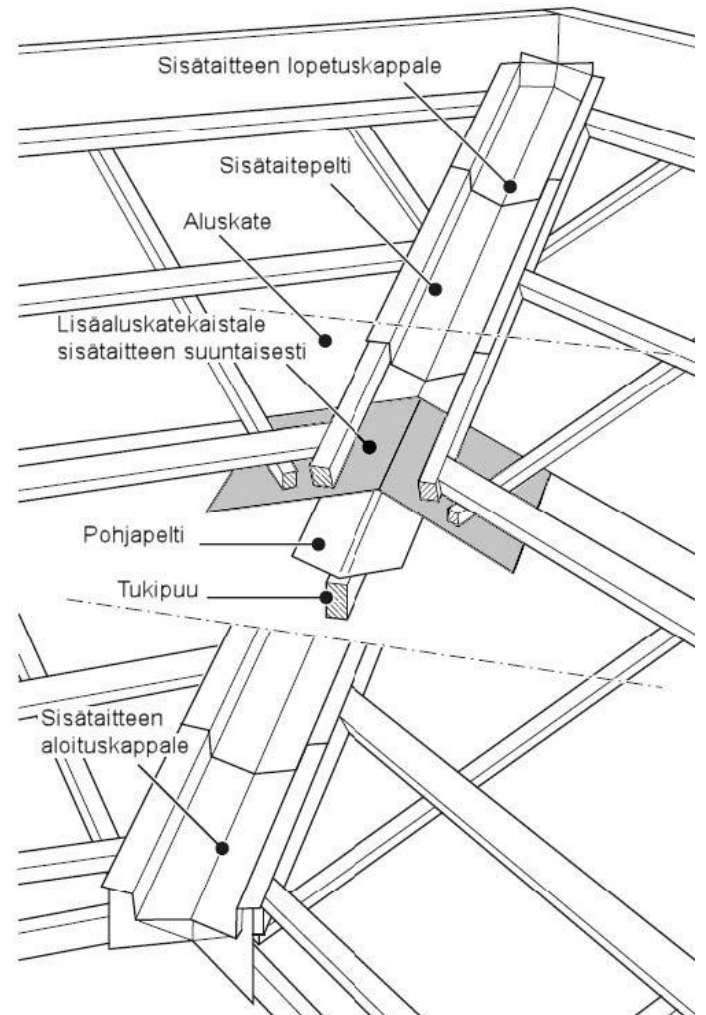
Lappeen liittyessä seinään, aluskate nostetaan seinälle 300 mm matkalta ja päälle asennetaan rintataitepelti.



Sisätaitteissa (jiireissä) pohjapellin päälle asennetaan yksi vuota sisätaitteen suuntaisesti varmistamaan sisätaitteen vesitiiviyys.

Tämän päälle asennetaan aluskate normaalisti ja lopuksi sisätaittepelte päällimmäiseksi.

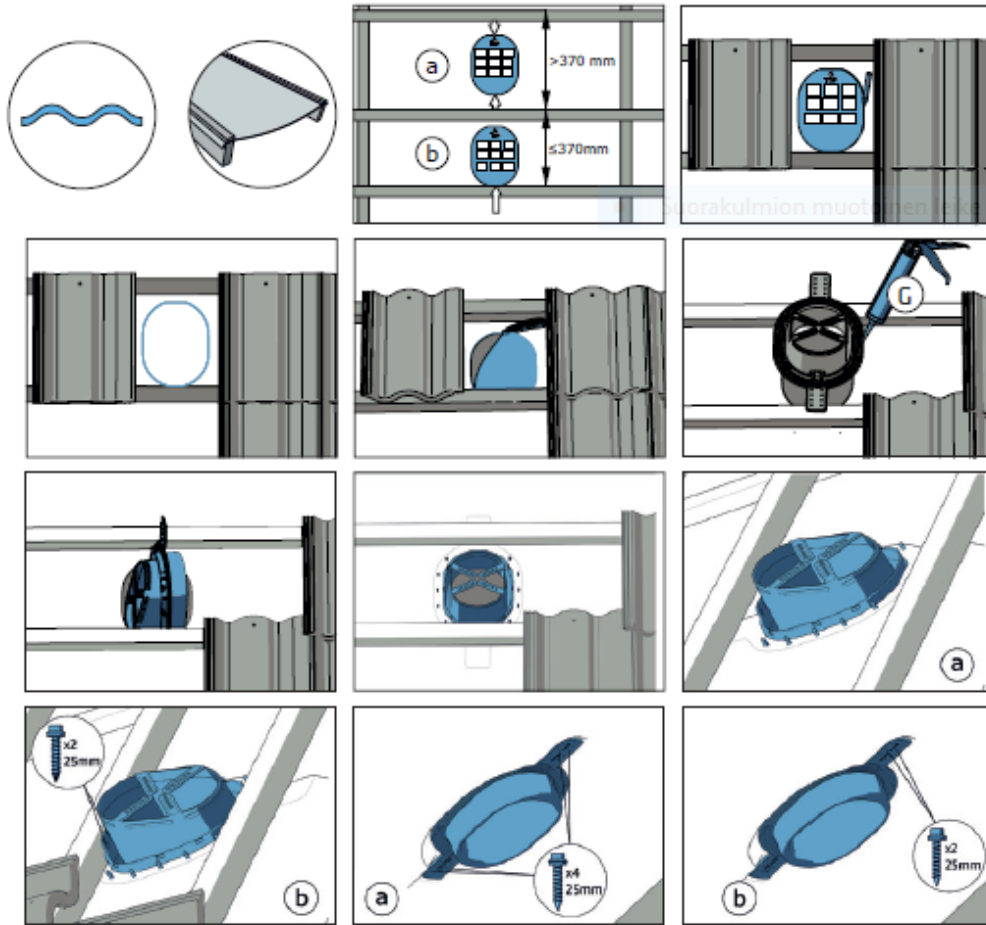
Sisätaitteen ala- ja yläpään laitetaan sisätaitteen päätykappaleet.



LÄPIVIENNIT

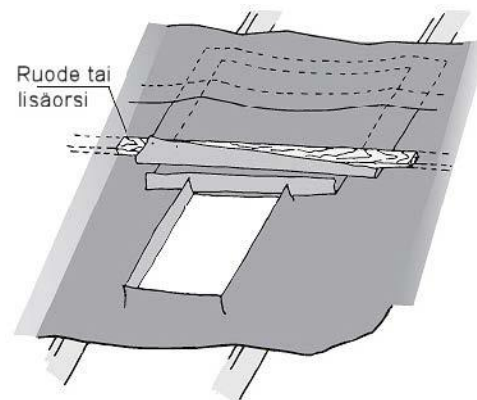
Putkien läpiviennissä noudatetaan valmistajan ohjeita. Alla näkyvässä kuvasarjassa on esimerkki BMI:n läpivientikauluksen asennuksesta aluskatteeseen.

1. (a tai b) Merkataan aluskatteeseen reiän kohta
2. Leikataan reikä aluskatteeseen
3. Tiivistetään läpivientikauluksen ja aluskatteen välinen alue
4. Pujotetaan rengas paikoilleen ja varmistetaan että nastat tulevat läpi aluskatteesta
5. Kiinnitetään läpivientikaulus ruoteeseen.



Suorakaiteen muotoisessa läpiviennissä aluskatteeseen leikataan aukko, niin että aluskatteen reunat voidaan läpiviennin kohdalla taivuttaa ylös. Kulmat tiivistetään esim. Flexirollilla (joustava liimanauha).

Läpivientien yläpuolelle tehdään vesiohjurit veden johtamiseksi sivuitse. Tästä syystä läpivientiyöt on pyrittävä tekemään varsinaisen kattotyön yhteydessä – ei jälkityönä.



ALUSKATEJÄRJESTELMÄ

BMI:n hengittävät Divoroll-aluskatteet muodostavat aluskatejärjestelmän joilla saadaan ilma- ja vesitiiviitä ratkaisuja. Flexiroll- ja Duoroll-teipeillä läpiviennit tiivistyvät huolellisesti ja mahdolliset vauriokohdat saadaan korjattua luotettavasti. Unoroll- teipillä aluskatteiden pysty- ja vaakaliitokset saadaan vesi- ja ilmatiiveiksi, sekä mahdolliset asennuksen aikana syntyneet viillot tai naulanreiät pystytään tiivistämään. Butyyli-teipillä tiivistetään naulanreiät asentamalla teippi aluskatteen ja tuuletusriman väliin

Hengittävät eli diffuusioavoimet aluskatteet voidaan asentaa kiinni eristeisiin (Divoroll TOP RU). Tämä voidaan tehdä kun ollaan varmoja rakennuksen höyrysulun moitteettomasta toiminnasta.



Unoroll -korjausteippi
80x50000 mm



Duoroll -liimateippi
40x50000 mm



Butyyli -tiivisteteippi
50x25000 mm



Flexiroll -joustava liimauha
88x5000 mm

Kaikki tarkkaan harkittu

ORMAX

Myyntipalvelu 020 7436 200
E myyntipalvelu@bmigroup.com

Tekninen tuki
E tuoteinfo@bmigroup.com

BMI Suomi
Läntinen teollisuuskatu 10,
02920 Espoo
bmigroup.com/fi