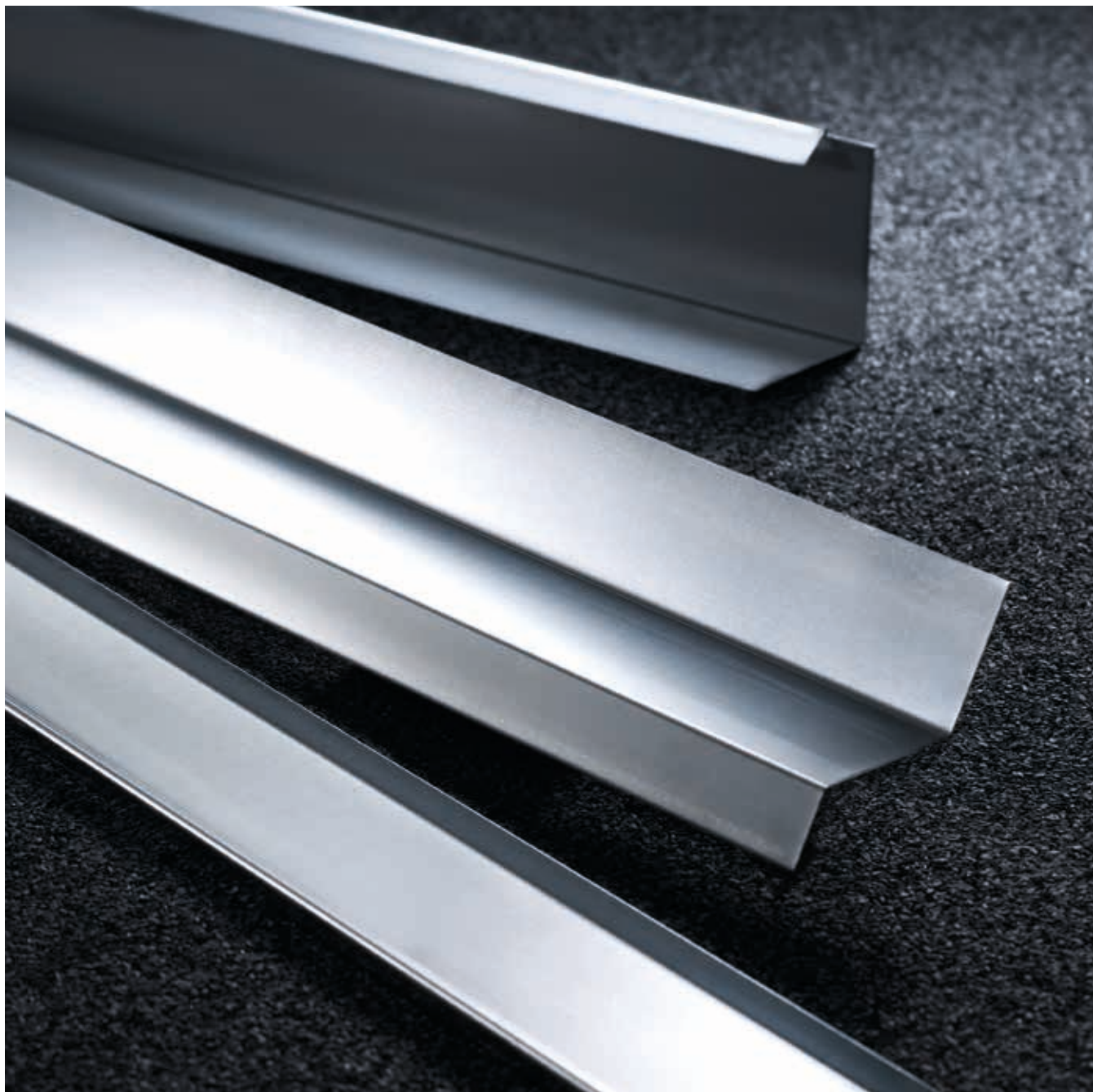


Icopal Alu-profiler



BMI icopal

bmigroup.com/dk

Standardprofiler

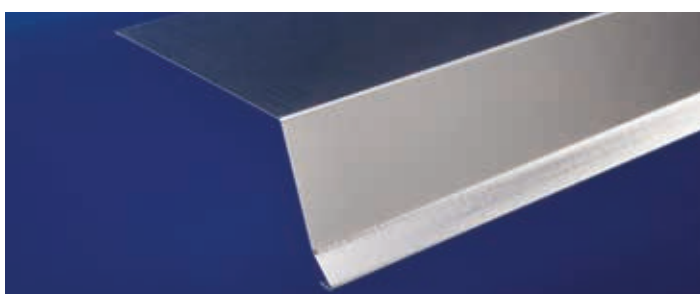
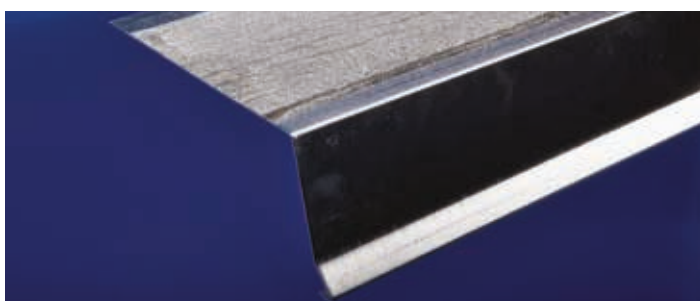
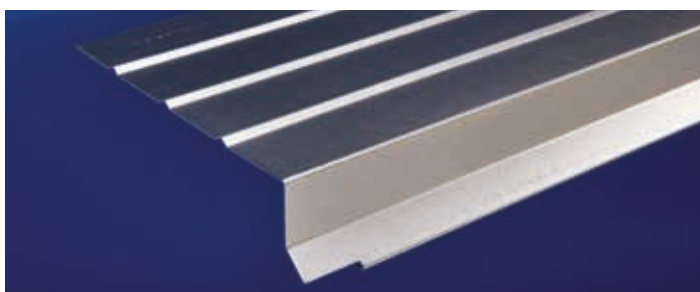
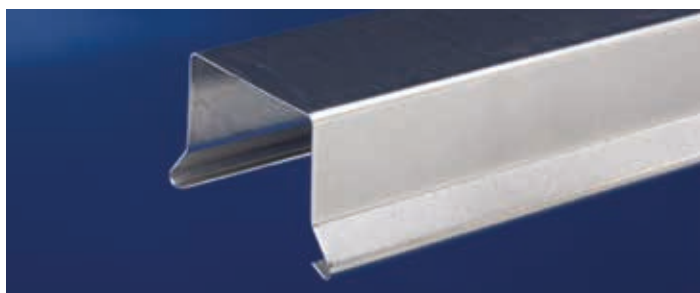
På tag og mur udføres alle former for inddækninger nemt og korrekt med standard Icopal Alu-profiler.

Profilerne leveres som standard i 0,6 mm 3S hård aluminium, hvilket er en meget korrosionsbestandig kvalitet. Til brug på steder, hvor der stilles ekstra store krav til kvaliteten, er i stedet anvendt zink eller galvaniseret stål. Tagfod, Murkrone og Vindskede er forstrøget med asfalt til sikring af en lettere og bedre vedhæftning af tagpappen. Profilerne leveres som standard i 1.000 mm længde og i kasser med 50 eller 25 stk.

Profilerne er typisk tilpasset i enden, hvilket letter samlingen. Profiler, der er beregnet til anvendelse på tage med hældning, er tilpasset i begge ender, så samling let kan foretages uanset oplægningsretning. Ved samling af disse profiler vil tilpasningen være synlig. Såfremt dette ikke ønskes, kan profilet tilpasses med en nedstryger eller lign.

Ved behov for elastisk fugemasse kan f.eks. anvendes Casco Multiseal 4021-4027.

Find på de næste sider, hvilket profil der skal bruges til den konkrete opgave og se bagerst i brochuren, hvordan profilerne monteres. De fleste profiler fastgøres med alu-søm. Er søm synlige, anvendes alu-søm med tætnings-skive. Søm leveres i poser med 100 stk.

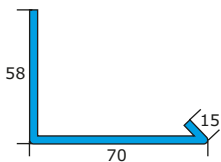
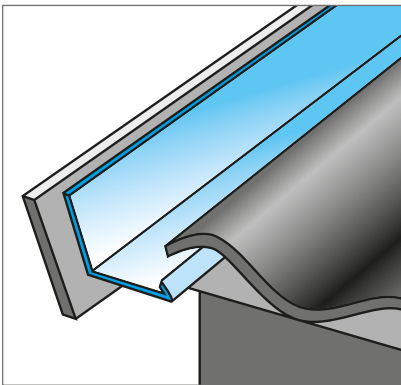
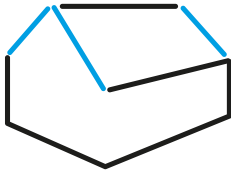




Sortiment

STERNRENDE

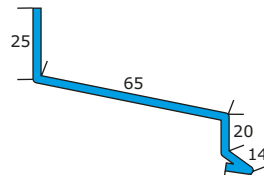
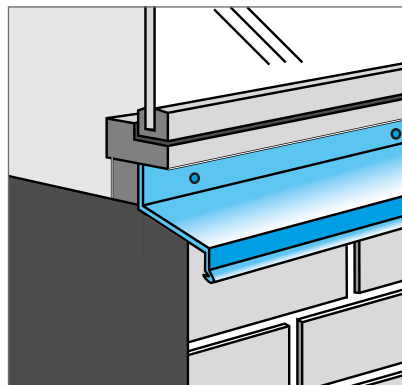
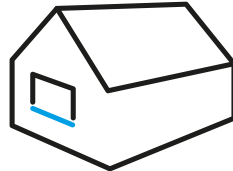
Anvendes som vandrende mellem vindskede eller mur og bølgetag-plader.



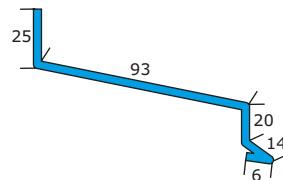
Sternrende 2E

SÅLBÆNK

Til afdækning af facadekonstruktion under vinduer.



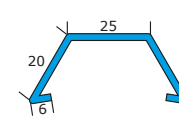
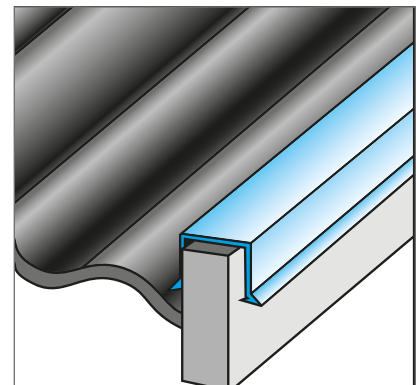
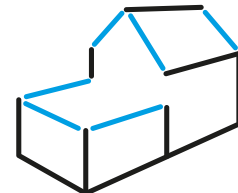
Sålbænk 3A



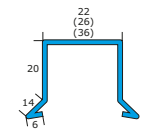
Sålbænk 3B

STERNKAPSEL

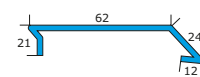
Anvendes til beskyttelse af sternbræt og lign.



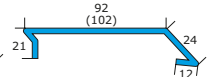
Sternkapsel 4



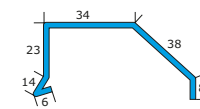
Sternkapsel 4A



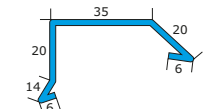
Sternkapsel 4B



Sternkapsel 4D



Sternkapsel 4F



Sternkapsel 4S

STERNRENDE

Anvendes som vandrende mellem vindskede eller mur og bølgetag-plader. Anvendes ofte i kombination med sternkapsler. I kip tilklippes profilet med overlap og tættes med elastisk fugemasse.

Nyttelængde: 96 cm.

SÅLBÆNK

Til afdækning af facadekonstruktion under vinduer. Må ikke monteres stramt i murhul, da der skal være plads til udvidelser.

Nyttelængde: 100 cm.

STERNKAPSEL

Anvendes til beskyttelse af sternbræt og lign. Til type 4A kan der leveres færdige hjørner. Type 4D-102 kan anvendes som kapsel til dækbræt.

Nyttelængde: 4 og 4A 98 cm

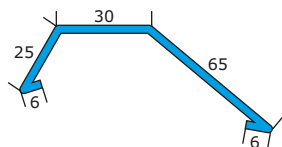
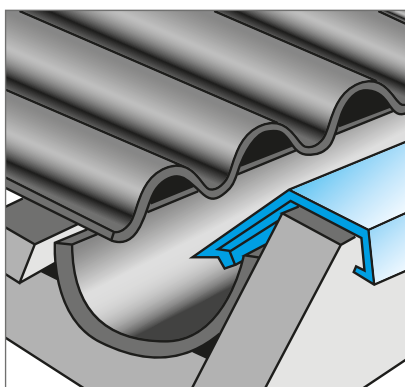
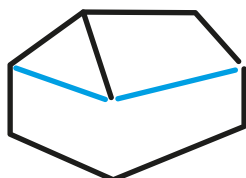
4B og 4D 100 cm

4F og 4S 96 cm

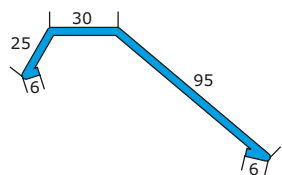
Sortiment

STERNKAPSEL

Anvendes til afdækning af vindskede- eller sternbræt.



Sternkapsel 5A



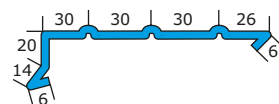
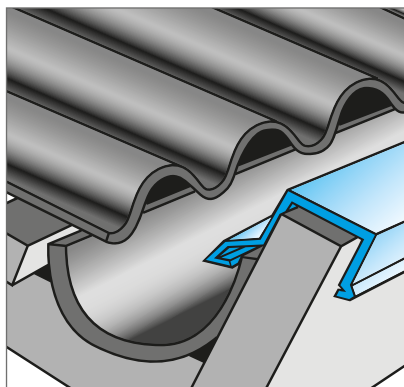
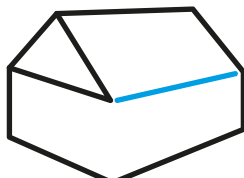
Sternkapsel 5B

I kip tilklippes profilet med overlap og tætnes med elastisk fugemasse.

Nyttelængde: 96 cm.

UNIVERSALKAPSEL

Anvendes som overgangsprofil mellem sternbræt og tagrende.



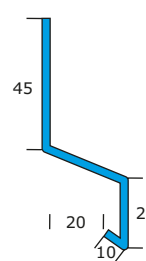
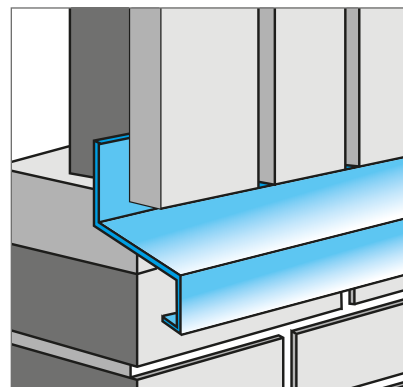
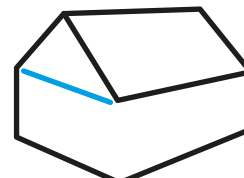
Universalkapsel 5F

Kan med hænderne tilpasses på stedet langs de forbukkede linier. Tåler ikke flere på hinanden følgende tilpasninger i samme linie.

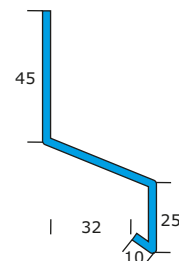
Nyttelængde: 96 cm.

FACADEPROFIL

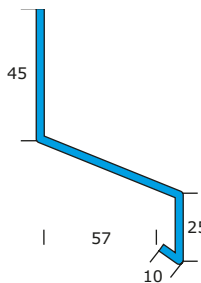
Anvendes i vandrette samlinger mellem mur og træbeklædning.



Facadeprofil 6A



Facadeprofil 6B



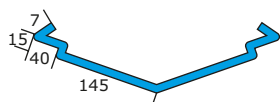
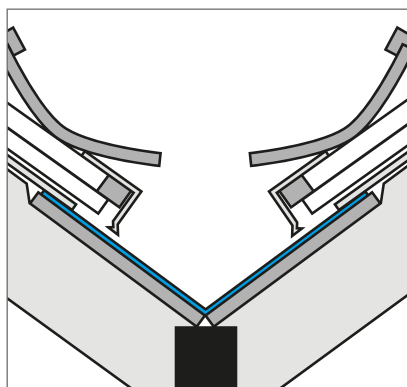
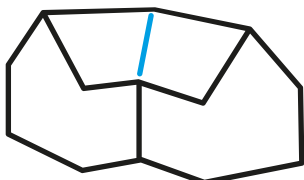
Facadeprofil 6C

Nyttelængde: 98 cm

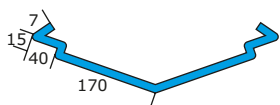
Sortiment

SKOTRENDE

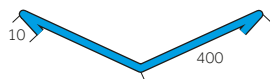
Skotrender anvendes til afvanding fra vinkelret sammenbyggede tagflader.



Skotrende 6'' dobbelt 1A



Skotrende 7'' dobbelt 1B

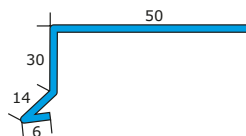
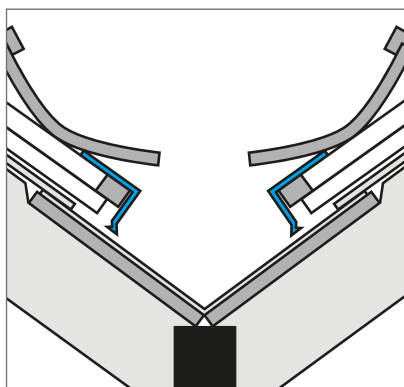
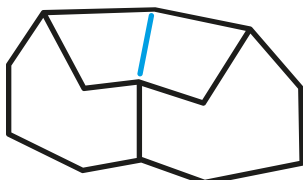


Skotrende 40 cm enkelt 1H

Nyttelængde: 80 cm.

SKOTRENDEFOD

Anvendes til beskyttelse af synlige lægterækker ved skotrender.



Skotrendefod 1F

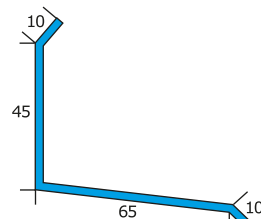
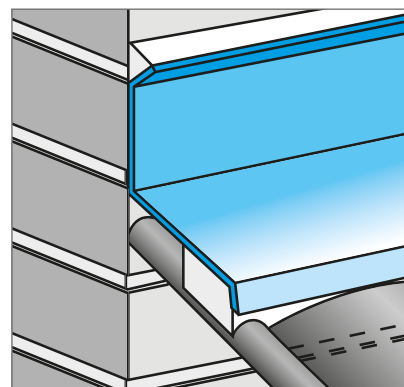
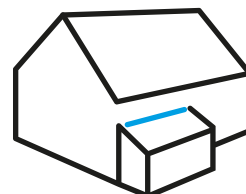
Nyttelængde: 96 cm.

Skotrender

- Til samtlige skotrender medfølger blindfalse
- Skotrender må ikke lægges direkte på beton eller mørtel. Brug f.eks. Icopal murpap
- Anvendes undertag anbefales skotrender udført forsænket (Type 1H)
- Skotrender udføres på fast underlag af brædder/krydsfiner. Herpå pålægges først et lag Icopal Base

FACADEINDDÆKNING

Anvendes hvor en tilbygning (f.eks. udestue) støder op til mur.



Facadeinddækning 2C

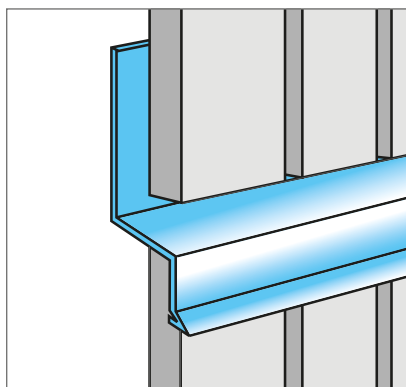
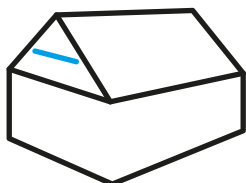
Tætning mellem profil og tagbeklædning foretages med passende fugebånd. Til fuger mellem mur og profil anvendes elastisk fugemasse, der glattes med fugepind til min. 30° hældning. Leveres i 1,0 mm aluminium.

Nyttelængde: 98 cm.

Sortiment

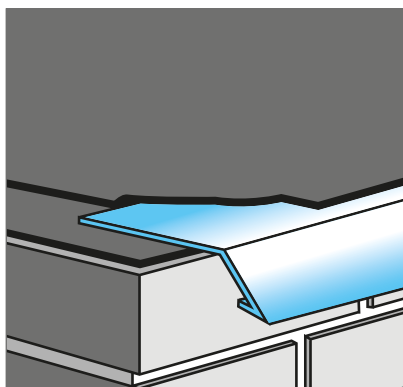
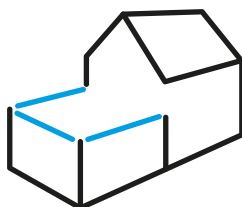
PLADESAMLING

Til beskyttelse af vandrette samlinger i træbeklædte facader og gavle.



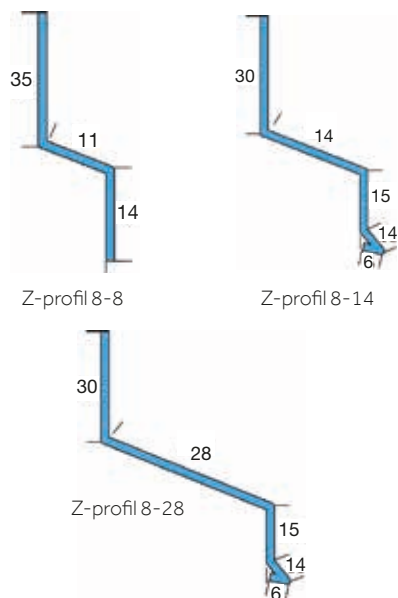
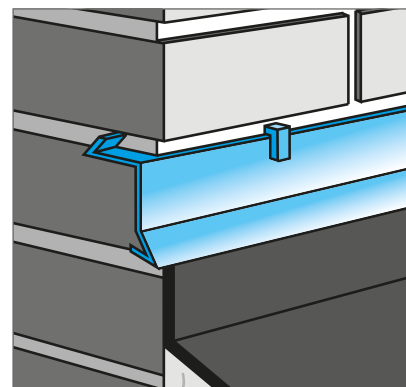
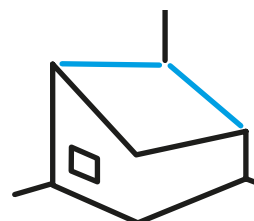
MURKRONE

Som afslutning af murkroner eller til indmuring under rulleskifter.



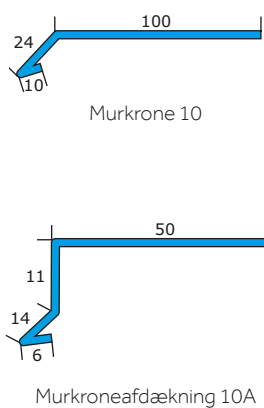
MURINDDÆKNING

Anvendes hvor tagdækning føres ind til murværk, skorsten og lign.



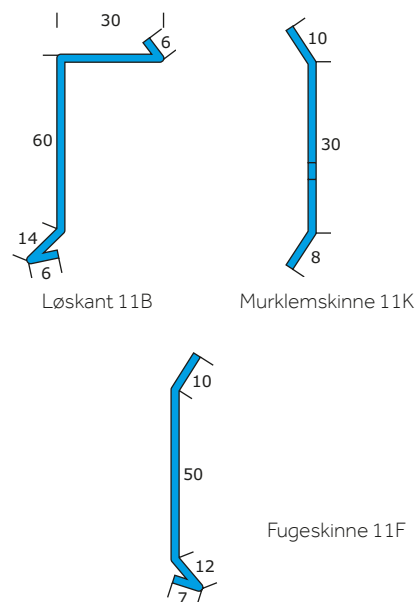
Efter montering af nederste del af vægbeklædningen anbringes Z-profilet, så det dækker overkant.

Nyttelængde: 98 cm.



Murkroneafdækning 10A leveres i 0,66 mm zink. Inden rulleskifte opmures, udlægges murpap i hele murens bredde.

Nyttelængde: 98 cm.



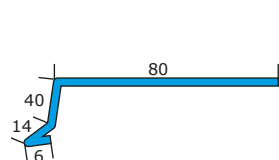
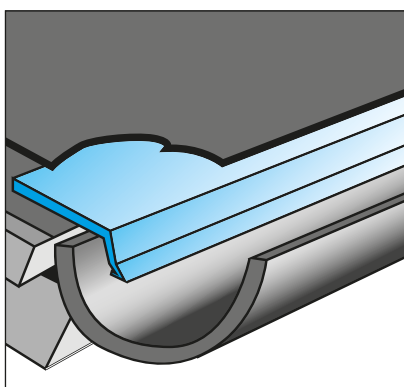
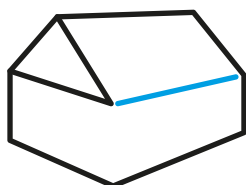
Løskant leveres i 0,66 mm zink. Monteres i udkradset fuge/skåret rille. Fuge lukkes med elastisk fugemasse eller almindelig mørtel. Fugeskinne leveres i 1,0 mm aluminium. Murklemskinne leveres i 2,0 mm aluminium.

Nyttelængde: 98 cm for 11B og 11F
100 cm for 11K.

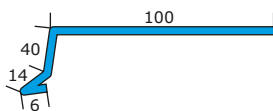
Sortiment

TAGFOD

Sikrer at vand ved tagkanter ledes til tagrende.



Tagfod 12



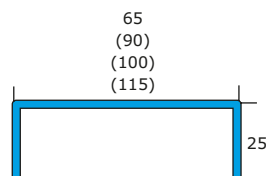
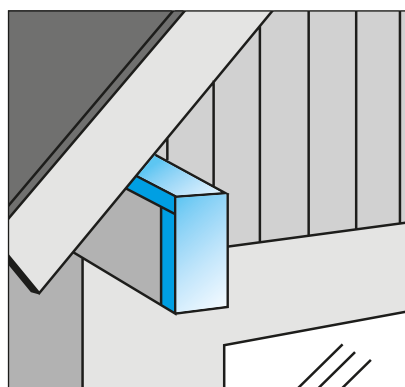
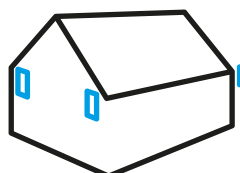
Tagfod 12A

Tagfod 12A er forstrøget med asfalt. Hjørner tilklippes og samles i elastisk fugemasse.

Nyttelængde: 98 cm.

LIMTRÆSPROFIL

U-profil til afdækning af udragende limtræsbjælker.

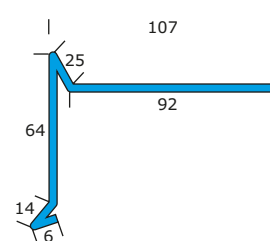
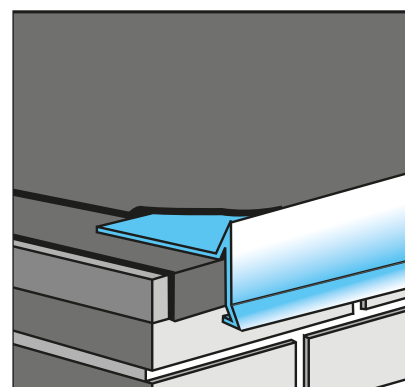
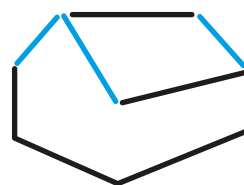


Limtræsprofil 14 –
(65/90/100/115)

Nyttelængde: 100 cm.

VINDSKEDE

Afslutning på tagpaptage hvor vand ikke løber af over tagkant.



Vindskede 15A

Leveres forstrøget med asfalt.

På tage med fald mindre end 1:5 opklodses vindskede på krydsfiner.

Hjørner tilklippes og samles i elastisk fugemasse.

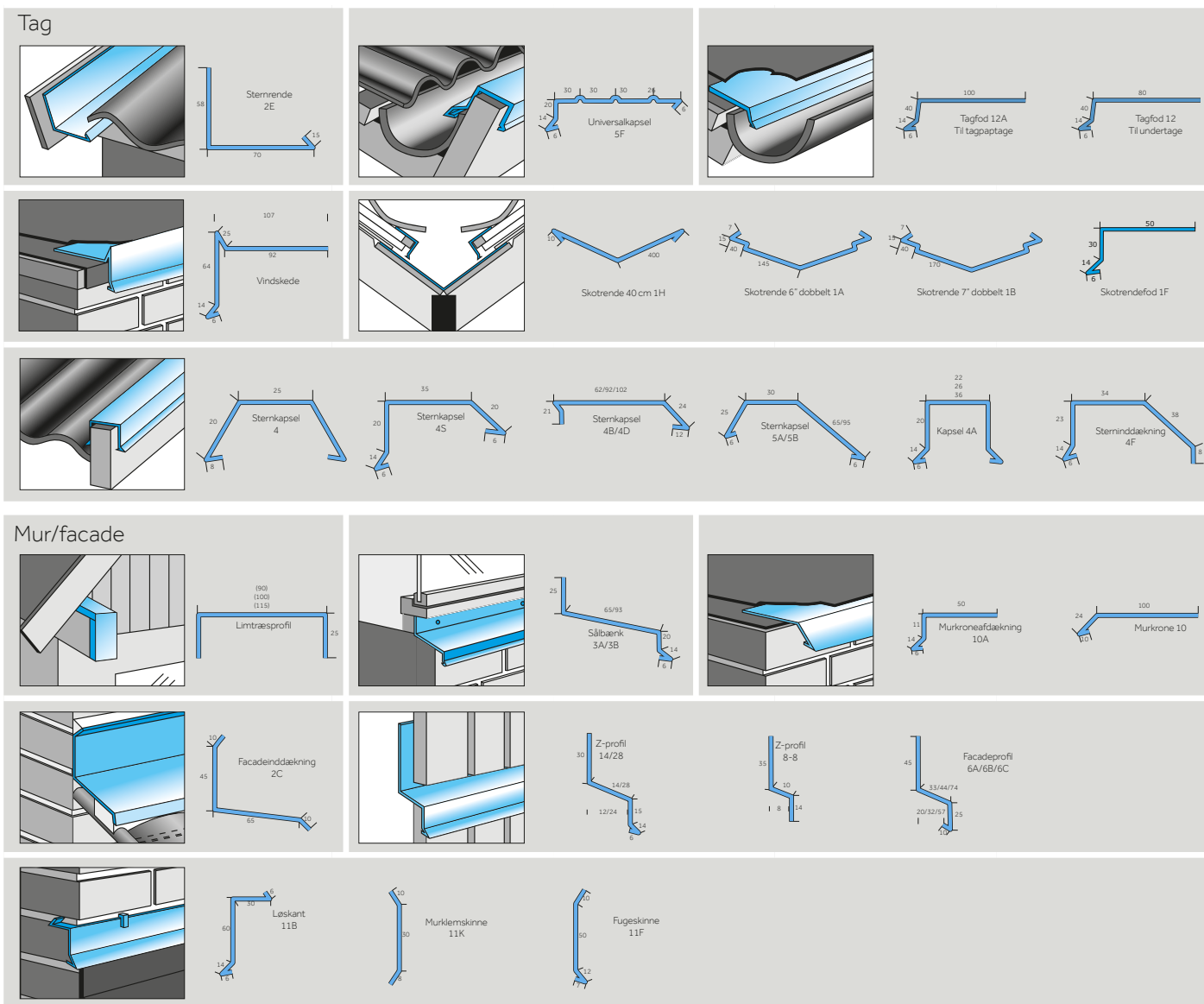
Nyttelængde: 96 cm.

Icopal Alu-profiler

På tag og mur udføres alle former for inddækninger nemt og korrekt med standard Icopal Alu-profiler. Profilerne bortleder effektivt regnvand og

fungerer som en vedligeholdelsesfri beskyttelse af træ- og murværk. Leveres i håndterbare stykker på 1 m længde.

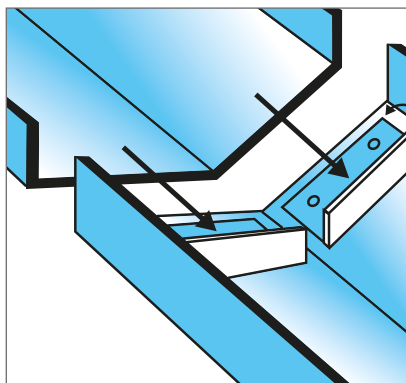
ANVENDELSESOMRÅDE



Monteringsvejledning

På alle skrå flader startes montering forneden

TYPENR. 1A-1B

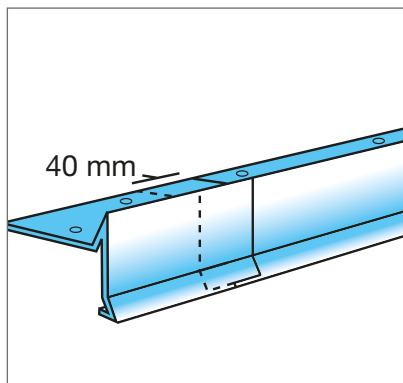


Ved montering begyndes forneden. Skotrenden skæres til ved tagrende, og der bukkes en flig på 10 mm ned i tagrenden. Profilet fastgøres nederst i kantlægten med 1" alu-søm med tætningssskive, og foroven sømmes gennem de to blindfals. Ved hældninger under 20° fuges med silicone fugemasse i overlægget. Næste profil skubbes ind i blindfalsene til 2 mm fra bund af fals af hensyn til udvidelsesmulighed. Overlæg skal være 200 mm. I kippen kan skotrende enten skæres tæt sammen og afsluttes med IcoForm. Eller skotrende kan tilskæres med overlæg på min. 10 mm, der ombukkes og tættes med elastisk fugemasse. Ombuk fastsømmes med tætningssskiver.

TYPENR. 1H

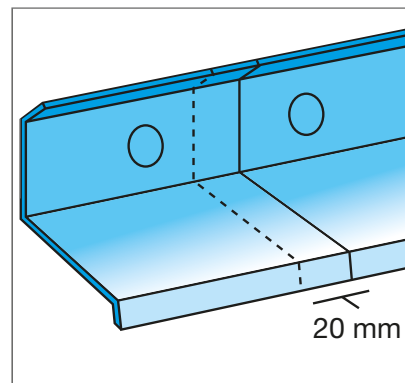
Monteres som beskrevet ovenfor. Dog anvendes der 2 blindfals per side. Forsænkningen muliggør, at undertaget kan føres direkte ud i skotrenden. Undertaget skal føres min. 150 mm ud i skotrenden og fastgøres med Icopal Tagklæber eller Tagfodstape. For at beskytte undertaget bør der monteres Alu-skotrendefod langs lægtekanterne.

TYPENR. 1F-2E-4F-4S-5A-5B-5F-15A

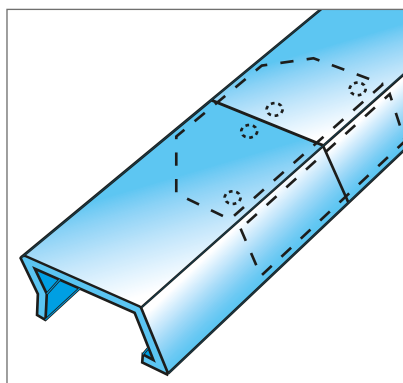


Profilene er udklinket i begge ender, så oplægning på skrå tage let kan foretages uanset oplægningsretning. Fastgørelse sker med 1" alu-søm, og profiler samles ved at skubbe stykkerne ind i hinanden med et overlæg på 40 mm. Nr. 15A krydssømmes pr. 60 mm henholdsvis 2 og 6 cm fra bagkant. Udhæng ved mur max. 20 mm.

TYPENR. 2C-11K



Profil fastgøres med skruer og plugs. Nr. 2C pr. 300 mm. Nr. 11K pr. 180 mm i forborede huller. Skruer monteres med bløde tætningssskiver, f.eks. Ø 14/5 i 2 mm tykkelse. Nr. 2C samles med et overlæg på 20 mm. Nr. 11K stødes sammen.

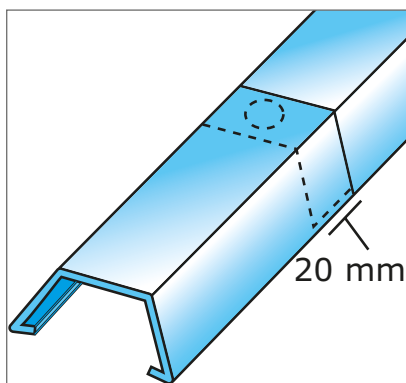


TYPENR. 3A-3B-4B-4D-4D/102

Profil stødes sammen over laskestykker. Lasken fastgøres, så der bliver et overlæg på ca. 50 mm i hver side. Til sikring af tæthed anbefales det at fuge med en silicone fugemasse i samlingen.

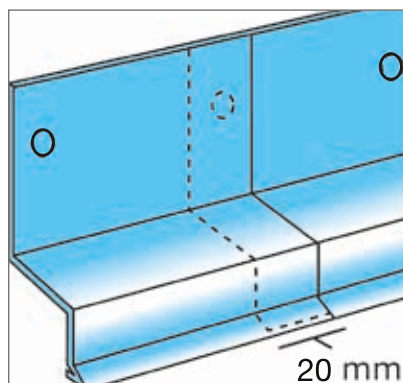
Monteringsvejledning

TYPENR. 4-4A



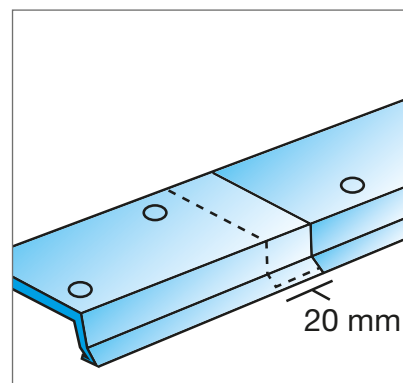
Profil er konisk og udklinket, så samling kan foretages med et overlæg på 20 mm. Det første profil sømnes i den spidse ende med 1" alu-søm således, at næste stykke kan skubbes ind over sømmet. Herefter er profilerne hægtet sammen, og sømmene skjules. Den udækkede ende af 1. profil sømnes med alu-søm med tætningsskive.

TYPENR. 6A-6B-6C-10-11F



Profilerne er udklinket, så samling kan foretages med et overlæg på 20 mm. Fastgøres med 1" alu-søm. Nr. 10 og 11F fastgøres med blindnitter pr. 300 mm. Anvendes skruer, bruges bløde tætningsskiver, f.eks. Ø 14/5 i 2 mm tykkelse.

TYPENR. 8-11B-12-12A



Profil er udklinket, så samling kan foretages med et overlæg på 20 mm. Fastgøres med 1" alu-søm. Nr. 8 fastgøres i bagkant. Nr. 12 og 12A krydssømmes pr. 100 mm og afstand til forkant skal min. være 30 mm. Nr. 11B fastholdes med 2-3 løskanthager pr. m.

TYPENR. 10A

Profil er udklinket, så samling kan foretages med et overlæg på 20 mm. Udlægges løst på afrettet underlag.

TYPENR. 14

Længde af limtræsbjælke opmåles, og profilflange klippes op, hvorefter profilet bukkes om limtræskanten. Profil fastgøres i sideflanger pr. 300 mm med 1" alu-søm med tætningsskive.



BMI Group Danmark Aps

Kystvejen 56

9400 Nørresundby

Tlf: 96 31 61 00

kundeservice.dk@bmigroup.com

bmigroup.com/dk

Bag BMI Danmark står to af tagbranchens stærkeste brands, Icopal og Monier. I BMI Danmark giver vi vores kunder adgang til det bredeste udvalg af løsninger til både skrå og flade tage. For os er et tag ikke bare et tag: Et tag er tryghed, sikkerhed og livskvalitet, og vi tilbyder altid de bedste løsninger til vores kunder, uanset hvilket slags tag de ønsker sig. Hos BMI får vores kunder al den ekspertise og rådgivning, de har brug for, samlet under ét tag - og vi har mere end 165 års erfaring at dele ud af.

Læs mere på www.bmigroup.com/dk

BMI Group har hovedsæde i London, selskaber og produktionsfaciliteter i Europa, Asien og Afrika og mere end 9.500 medarbejdere verden over.