



## **Kvalita a dlouhodobá životnost**

# ADEPAR JS

## Samolepící podkladní pás z SBS modifikovaného asfaltu určený především pro hydroizolační systémy nepochůzných plochých střech

### POPIS

- SBS modifikovaný asfalt
- spřažená nosná vložka z netkané polyesteru a skelné rohože
- vrchní povrch z makroperforované spalné fólie pro snadné natavení v přesazích samolepící pruhy kryté stahovací fólií
- spodní povrch se samolepícími pruhy krytými stahovací fólií
- tloušťka: 2,7 mm
- skladování: na stojato

### VLASTNOSTI

Finální výrobek (průměrné hodnoty):

- maximální tahová síla: 500 x 350 N / 50 mm
- protažení: 25 x 30 %
- ohebnost za nízkých teplot: -25 °C
- odolnost proti statickému zatížení:  $\geq 15$  kg
- odolnost proti dynamickému zatížení:  $\geq 10$  J
- odolnost proti protrhávání:  $\geq 200$  N
- vysoká odolnost vůči tvorbě trhlin či průrazům
- spolehlivá pokládka pomocí samolepících pruhů
- pokládka v ploše nevyžaduje použití hořáku

### POUŽITÍ

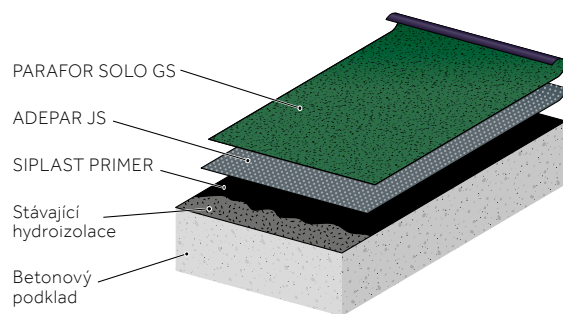
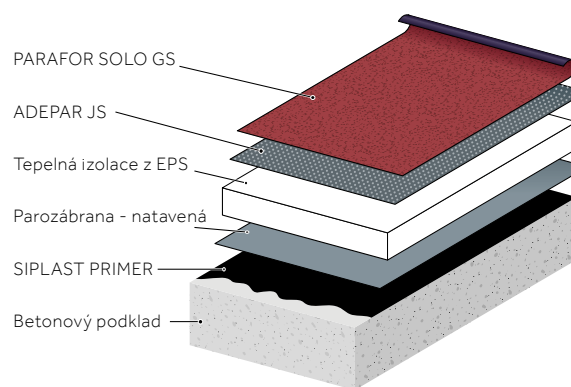
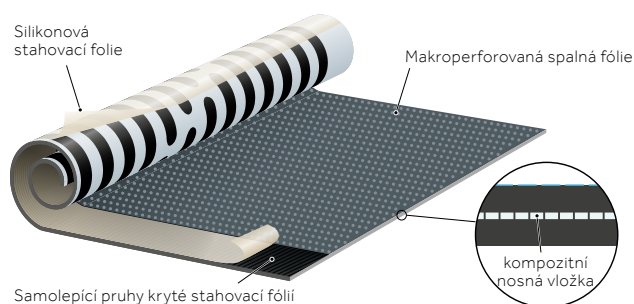
- jako podkladní samolepící pás do dvouvrstevných hydroizolačních systémů nepochůzných plochých střech

- vhodné použití do systémů:  
PARAFOR SOLO GS + ADEPAR JS

Podklady: betonové a dřevěné podklady, staré hydroizolační vrstvy, polyuretany s nakaširovaným asfaltem, tepelné izolace z pěnových polystyrenů  
Minimální sklon podkladu: 2 %

### BEZPEČNOSTNÍ INFORMACE

Asfaltový pás Adepar JS není klasifikován jako nebezpečný při použití uvedeném v tomto dokumentu.



### BMI střešní a hydroizolační systémy s.r.o.

Prosek Point  
Prosecká 855/68  
190 00 Praha 9  
T: 266 770 111

E: info.icopalvedagcz@bmigroup.com

[icopal.cz](http://icopal.cz)  
[bmigroup.com/cz](http://bmigroup.com/cz)

ISO 9001

BUREAU VERITAS  
Certification



Awarded to all sites of the company