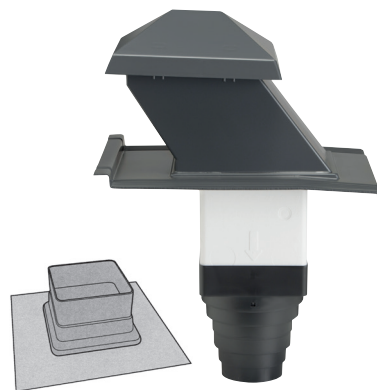
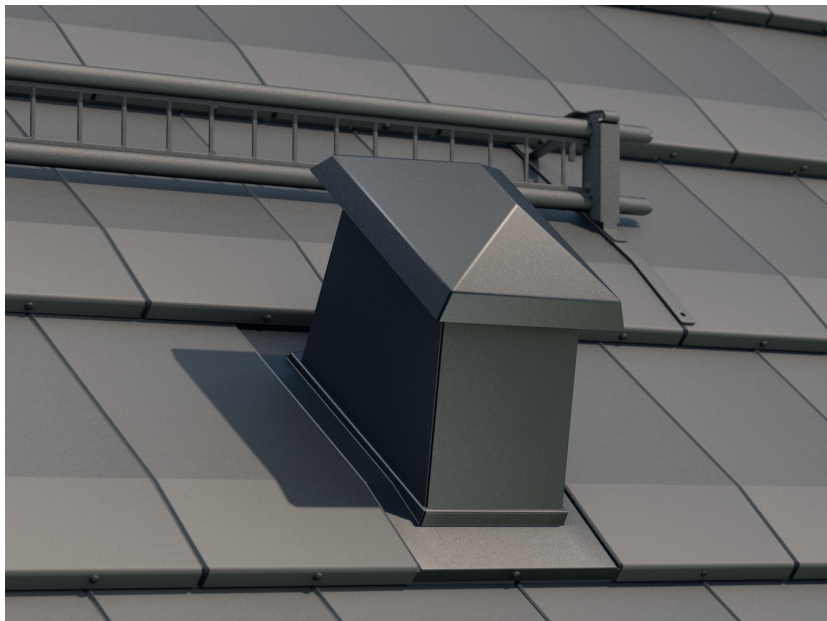


Quadro Plus luftehatt og mansjett

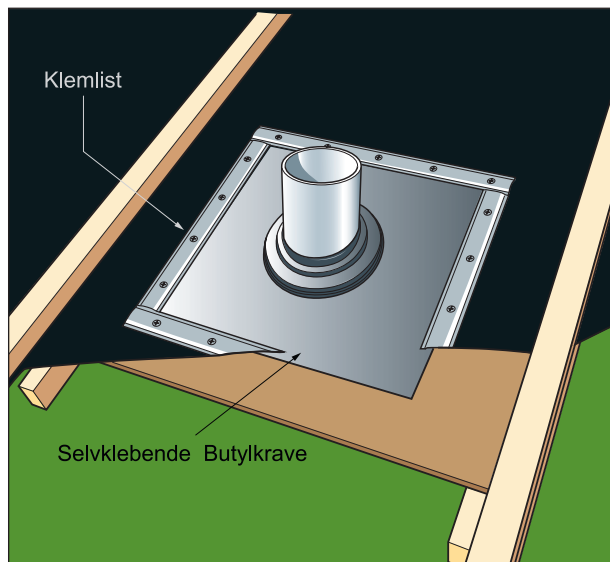
Monteringsanvisning



- Luftehatten har flens som Quadroprofilen og monteres samtidig med takpannene. Luftehatten klemmes fast av takpannen i bakkant og på sidene. Det skal ligge to strenger med BMI Fugemasse mellom plate og plastflens.
- Quadropannene festes på siden av plastflensen. Det skal ikke skrues gjennom platen.
- Lufterøret skal tilleggsisoleres.
- Tekk inn røret mot undertaket med mansjetten med selvklebende butylkrave. For å få god klem mot underlaget anbefaler vi bruk av en klemlist i metall. Se prinsippskisse på baksiden.
- Tilkobling til 160 mm, 150 mm, 130 mm, 125 mm, 110 mm og 100 mm ventlasjonskanaler.
- Snøfanger skal benyttes hvis luftehatt monteres mer enn 1 m fra mønet.

Quadro Plus luftehatt og mansjett

Monteringsanvisning



Tekk inn røret mot undertaket med mansjetten med selvklebende butylkrave. For å få god klem mot underlaget anbefaler vi bruk av en klemlist i metall.